

Acoplador del bus - IL PB BK DI8 DO4/EF-PAC - 2692322

Tenga en cuenta que los datos indicados aquí proceden del catálogo en línea. Los datos completos se encuentran en la documentación del usuario. Son válidas las condiciones generales de uso de las descargas por Internet.
(<http://phoenixcontact.es/download>)



Inline, Acoplador de bus, PROFIBUS DP, Conector hembra D-SUB-9, Entradas digitales: 8, 24 V DC, técnica de conexión: 3 conductores, Salidas digitales: 4, 24 V DC, 500 mA, técnica de conexión: 3 conductores, velocidad de transmisión en el bus local: 500 kBit/s / 2 MBit/s, índice de protección: IP20, incluidos conectores Inline y campos de rotulación

Descripción del artículo


El acoplador de bus con E/S integradas está previsto para su uso dentro de una red PROFIBUS y representa el enlace al sistema de E/S Inline. En el acoplador de bus puede alinearse hasta 61 participantes Inline. Para la integración de la estación Inline en el sistema de programación se dispone del correspondiente archivo GSD. Este archivo puede descargarse desde phoenixcontact.net/products en la parte del artículo.

Sus ventajas

- ✓ La conexión del PROFIBUS se realiza a través de conectores hembra D-SUB de 9 polos
- ✓ Aislamiento galvánico entre la interfaz PROFIBUS y la lógica
- ✓ 8 entradas digitales, 4 salidas digitales (on board)
- ✓ Se puede conectar un máximo de 16 participantes PCP
- ✓ DP/V1 para maestro de clase 1 y clase 2
- ✓ Velocidad de transmisión de datos PROFIBUS de 9,6 kBit/s a 12 MBit/s
- ✓ Conmutador de codificación giratorio para el ajuste de la dirección PROFIBUS
- ✓ Direcciones PROFIBUS soportadas desde 0 hasta 126
- ✓ Funciones I&M
- ✓ IO-Link-Call (a partir del firmware 2.0)
- ✓ Funcionamiento de participantes PROFIsafe



Datos mercantiles

Unidad de embalaje	1 pcs
EAN	 4 046356 315272
EAN	4046356315272
Peso por unidad (sin incluir el embalaje)	343,200 g
Número de tarifa arancelaria	85389091
País de origen	Alemania

Acoplador del bus - IL PB BK DI8 DO4/EF-PAC - 2692322

Datos técnicos

Observación

Restricción de uso	CEM: producto de clase A, véase declaración del fabricante en el centro de descargas
--------------------	--

Medidas

Anchura	80 mm
Altura	119,8 mm
Profundidad	71,5 mm
Observación acerca de indicaciones de medida	Dimensiones con conectores

Condiciones ambientales

Temperatura ambiente (servicio)	-25 °C ... 60 °C
Temperatura ambiente (almacenamiento / transporte)	-25 °C ... 85 °C
Humedad de aire admisible (servicio)	10 % ... 95 % (sin condensación)
Humedad de aire admisible (almacenamiento / transporte)	10 % ... 95 % (sin condensación)
Presión de aire (servicio)	70 kPa ... 106 kPa (hasta 3000 m por encima de NN)
Presión de aire (almacenamiento / transporte)	70 kPa ... 106 kPa (hasta 3000 m por encima de NN)
Índice de protección	IP20

Generalidades

Tipo de montaje	Carril
Color	verde
Peso neto	343,2 g
Observación acerca de las indicaciones de peso	con conectores
Mensajes de diagnóstico	Cortocircuito o sobrecarga de las salidas digitales sí
	Fallo de la alimentación de sensores sí
	Fallo de la alimentación de actuadores sí

Interfaces

Denominación	PROFIBUS DP
Número de canales	1
Tipo de conexión	Conector hembra D-SUB-9
Velocidad de transmisión	9,6 kBit/s ... 12 MBit/s
Número de polos	9
Denominación	Bus local Inline
Tipo de conexión	Maniobra de datos Inline
Velocidad de transmisión	500 kBit/s / 2 MBit/s (reconocimiento automático, sin sistema mixto)

Límites del sistema del acoplador de bus

Denominación	Límites del sistema del acoplador de bus
Número de datos de proceso	máx. 488 Byte (por estación)
	máx. 244 Byte (Entrada)
	máx. 244 Byte (Salida)

Acoplador del bus - IL PB BK DI8 DO4/EF-PAC - 2692322

Datos técnicos

Límites del sistema del acoplador de bus

Cantidad de datos de parámetros	máx. 244 Byte (incl. 14 bytes para el acoplador de bus, DP/V1 y las entradas y salidas locales)
Cantidad de datos de configuración	máx. 244 Byte (incl. 5 bytes para las entradas y salidas locales)
Número de participantes soportados	máx. 63 (por estación)
Número de participantes de bus local conectables	máx. 61 (Las E/S on board son dos participantes)
Número de participantes con canal de parámetros	máx. 16
Número de módulos de ramificación soportados con derivación de bus remoto	0
Tiempo de reacción de las E/S	típ. 4 ms (E/S alineadas, velocidad de transmisión: PROFIBUS 1,5 MBit/s, bus local 500 kbit/s)

Potenciales Inline

Denominación	Alimentación de acoplador de bus U_{BK} ; la alimentación de lógica U_L (7,5 V) y la alimentación analógica U_{ANA} (24 V) se crean de la alimentación del acoplador de bus.
Tensión de alimentación	24 V DC (A través de conector Inline)
	19,2 V DC ... 30 V DC (incl. todas las tolerancias, incl. ondulación)
Absorción de corriente	80 mA (sin bornes de E/S conectados)
	máx. 0,98 A
Denominación	Suministro de la lógica (U_L)
Tensión de alimentación	7,5 V DC
Alimentación de corriente	máx. 0,8 A DC
Denominación	Suministro de los módulos analógicos (U_{ANA})
Tensión de alimentación	24 V DC
	19,2 V DC ... 30 V DC (incl. todas las tolerancias, incl. ondulación)
Alimentación de corriente	máx. 0,5 A DC
Denominación	Alimentación del circuito principal (U_M)
Tensión de alimentación	24 V DC
	19,2 V DC ... 30 V DC (incl. todas las tolerancias, incl. ondulación)
Alimentación de corriente	máx. 8 A DC (Suma de $U_M + U_S$)
Absorción de corriente	máx. 8 A DC
Denominación	Alimentación del circuito de segmento (U_S)
Tensión de alimentación	24 V DC (A través de conector Inline)
	19,2 V DC ... 30 V DC (incl. todas las tolerancias, incl. ondulación)
Alimentación de corriente	máx. 8 A DC (Suma de $U_M + U_S$)
Absorción de corriente	máx. 8 A DC
Consumo de potencia	típ. 1,7 W (Aparato total)
Absorción de corriente	6 mA (sin periferia conectada)

Entradas digitales

Denominación Entrada	Entradas digitales
Descripción de la entrada	EN 61131-2 tipo 1
Tipo de conexión	Conector Inline

Acoplador del bus - IL PB BK DI8 DO4/EF-PAC - 2692322

Datos técnicos

Entradas digitales

Técnica de conexión	3 conductores
Número de entradas	8
Tiempo de reacción típico	aprox. 500 µs
Circuito de protección	Prot. contra inversión de polaridad Diodo supresor
Tensión de entrada nominal U_{IN}	24 V DC
Corriente nominal de entrada a U_{IN}	típ. 3 mA
Tensión de entrada	24 V DC
Margen de tensión de entrada Señal "0"	-30 V DC ... 5 V DC
Margen de tensión de entrada Señal "1"	15 V DC ... 30 V DC
Corriente de entrada típica por canal	típ. 3 mA
Tiempo de retardo en caso de cambio de señal de 0 a 1	2,9 ms
Tiempo de retardo en caso de cambio de señal de 1 a 0	2,9 ms

Salidas digitales

Denominación Salida	Salidas digitales
Tipo de conexión	Conector Inline
Técnica de conexión	3 conductores
Número de salidas	4
Circuito de protección	Protección contra cortocircuito, protección contra sobrecarga Circuito de rueda libre en driver de salida
Tensión de salida	24 V DC -1 V (con corriente nominal)
Tensión nominal de salida	24 V DC
Corriente de salida máxima por canal	500 mA
Corriente de salida máxima por módulo / borne	2 A
Corriente de salida máxima por módulo	2 A
Carga nominal inductiva	12 VA (1,2 H, 48 Ω)
Carga nominal de lámparas	12 W
Carga nominal resistiva	12 W
Limitación de la tensión de ruptura inductiva	aprox. -30 V
Corriente de salida en estado de desconexión	máx. 10 µA (En estado sin carga se puede medir tensión en una salida que no esté ocupada.)
Comportamiento en caso de sobrecarga	Rearranque automático
Comportamiento en caso de sobrecarga inductiva	La salida puede quedar destruida
Resistencia a la tensión de retorno, contra impulsos cortos	resistente a tensión inversa

Normas y especificaciones

Ensayos mecánicos	Resistencia a las vibraciones según EN 60068-2-6/IEC 60068-2-6 5g
	Choque según EN 60068-2-27/IEC 60068-2-27 Servicio: 25g, duración 11 ms, impulso de choque en forma de semisinusoide
Conexión según norma	CUL
Clase de protección	III (IEC 61140, EN 61140, VDE 0140-1)

Environmental Product Compliance

Acoplador del bus - IL PB BK DI8 DO4/EF-PAC - 2692322

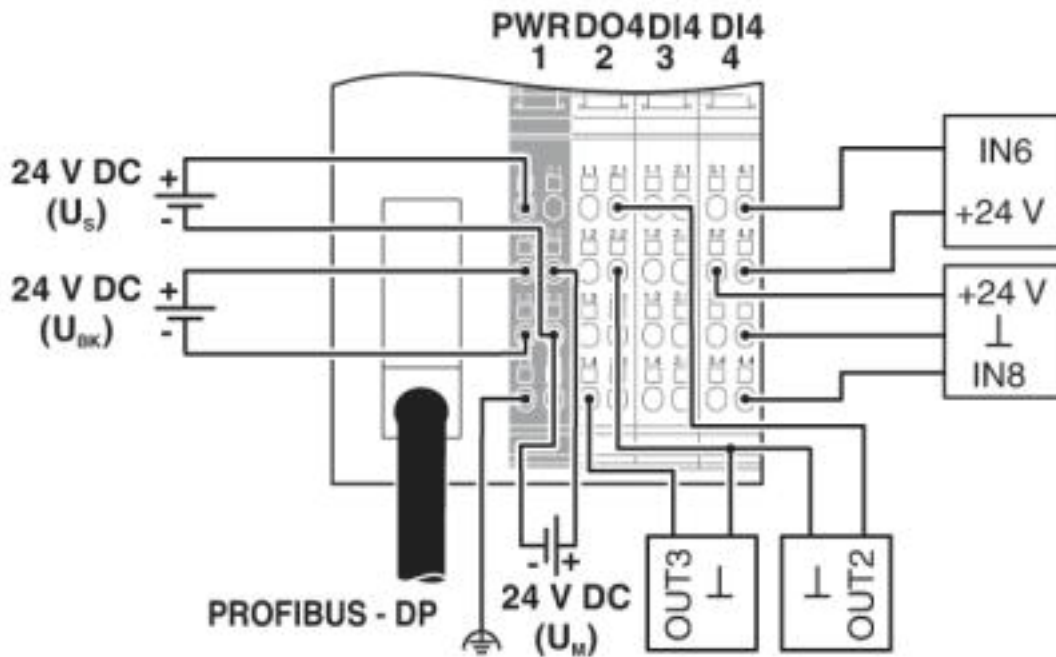
Datos técnicos

Environmental Product Compliance

REACH SVHC	Lead 7439-92-1
China RoHS	Espacio de tiempo para el uso previsto: ilimitado = EFUP-e
	Sin sustancias peligrosas por encima de los umbrales

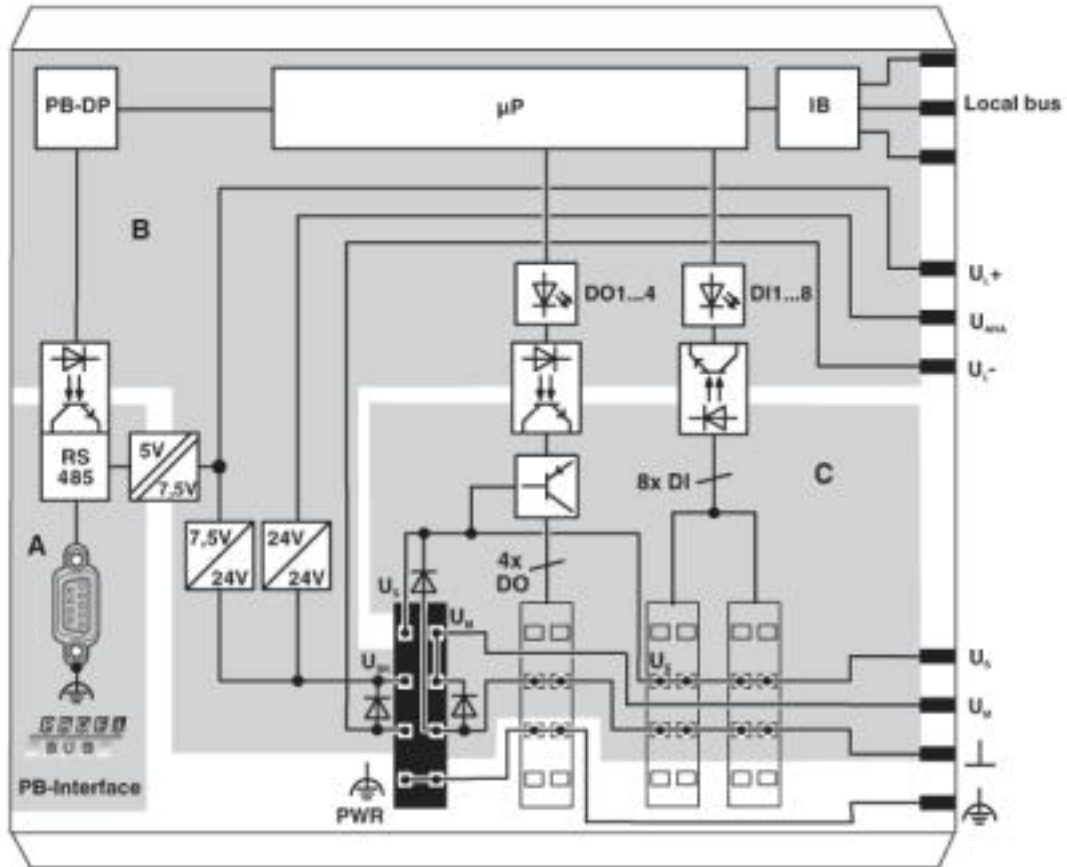
Dibujos

Dibujo de conexión



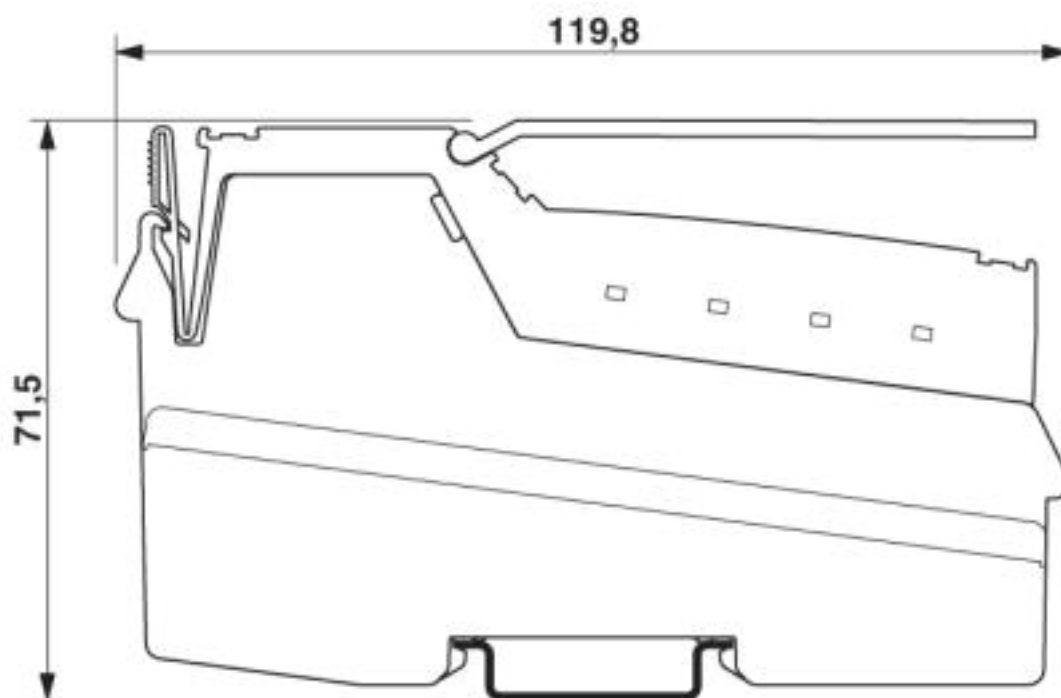
Acoplador del bus - IL PB BK DI8 DO4/EF-PAC - 2692322

Esquema de conjunto

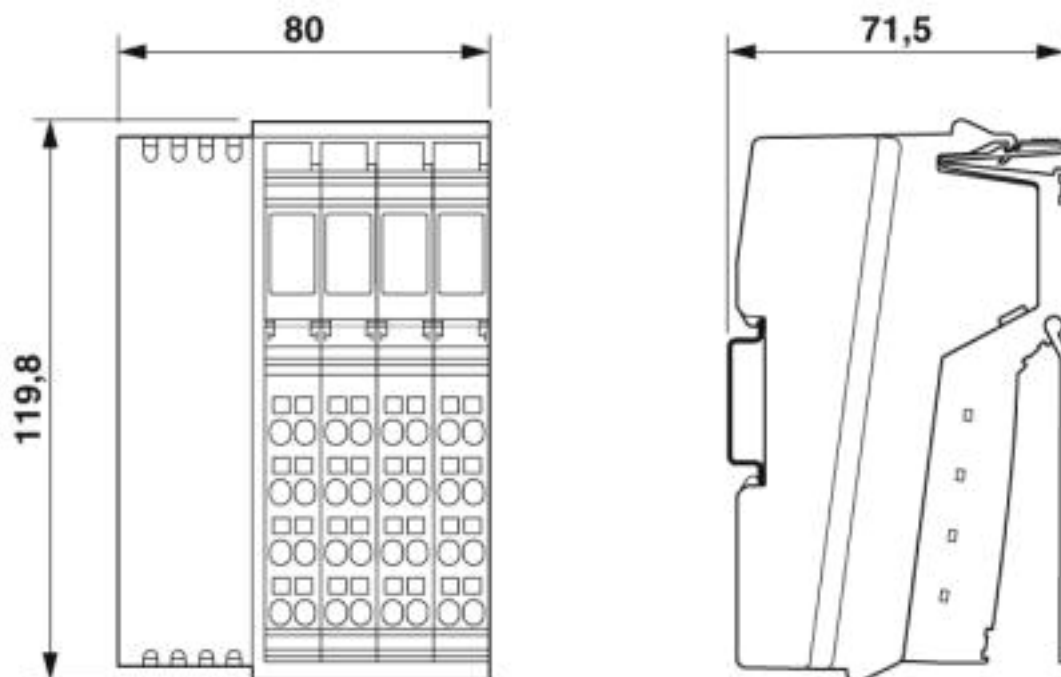


Acoplador del bus - IL PB BK DI8 DO4/EF-PAC - 2692322

Esquema de dimensiones



Esquema de dimensiones



Acoplador del bus - IL PB BK DI8 DO4/EF-PAC - 2692322

Clasificaciones

eCl@ss

eCl@ss 10.0.1	27242608
eCl@ss 4.0	27250300
eCl@ss 4.1	27250300
eCl@ss 5.0	27250300
eCl@ss 5.1	27242600
eCl@ss 6.0	27242600
eCl@ss 7.0	27242608
eCl@ss 8.0	27242608
eCl@ss 9.0	27242608

ETIM

ETIM 2.0	EC001430
ETIM 3.0	EC001599
ETIM 4.0	EC001599
ETIM 5.0	EC001604
ETIM 6.0	EC001604
ETIM 7.0	EC001604

UNSPSC

UNSPSC 6.01	43172015
UNSPSC 7.0901	43201404
UNSPSC 11	43172015
UNSPSC 12.01	43201404
UNSPSC 13.2	32151602
UNSPSC 18.0	32151602
UNSPSC 19.0	32151602
UNSPSC 20.0	32151602
UNSPSC 21.0	32151602

Homologaciones

Homologaciones

Homologaciones

DNV GL / BV / GL / LR / GL-SW / RINA / UL Recognized / cUL Recognized / PROFIBUS / EAC / cULus Recognized / GL

Homologaciones Ex

ATEX

Detalles de homologaciones

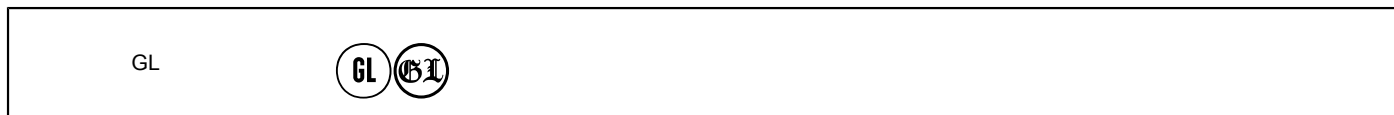
Acoplador del bus - IL PB BK DI8 DO4/EF-PAC - 2692322

Homologaciones

DNV GL		https://approvalfinder.dnvgl.com/	TAA00002CU
BV		http://www.veristar.com/portal/veristarinfo/generalinfo/approved/approvedProducts/equipmentAndMaterials	21725/B0 BV
GL		https://approvalfinder.dnvgl.com/	19910-11 HH
LR		http://www.lr.org/en	08/20033
GL-SW			19910-11 HH
RINA		http://www.rina.org/en	ELE096514XG
UL Recognized		http://database.ul.com/cgi-bin/XYV/template/LISEXT/1FRAME/index.htm	FILE E 140324
cUL Recognized		http://database.ul.com/cgi-bin/XYV/template/LISEXT/1FRAME/index.htm	FILE E 140324
PROFIBUS			Z01390
EAC			EAC-Zulassung
cULus Recognized			

Acoplador del bus - IL PB BK DI8 DO4/EF-PAC - 2692322

Homologaciones



Accesorios

Accesorios

Conector

conector Inline - IB IL SCN-12-ICP - 2727611



Conector, marcado de color, para bornes de entradas digitales Inline de 4 ó 16 canales

conector Inline - IB IL SCN-12-OCP - 2727624



Conector, marcado de color, para bornes de salidas digitales Inline de 4 ó 16 canales

Conector para datos

Conector de bus D-SUB - SUBCON-PLUS-PROFIB - 2744348



Conector D-SUB, 9 polos, pin, dos entradas de cables de menos de 35°, sistema de bus: PROFIBUS DP hasta 12 Mbits/s, resistencia de cierre mediante conmutador deslizable, asignación de pines: 3, 5, 6, 8; bornes de conexión por resorte

Conector de bus D-SUB - SUBCON-PLUS-PROFIB/SC2 - 2708232



Conector D-SUB, 9 polos, macho, entrada de cables bajo 35°, sistema de bus: PROFIBUS DP hasta 12 Mbits/s, resistencia terminal conectable a través de conmutador deslizable, ocupación de pines: 3, 5, 6, 8; bornes de conexión por tornillo

Acoplador del bus - IL PB BK DI8 DO4/EF-PAC - 2692322

Accesorios

Conector de bus D-SUB - SUBCON-PLUS-PROFIB/PG/SC2 - 2708245



Conector D-SUB, 9 polos, macho, entrada de cables bajo 35°, sistema de bus: PROFIBUS DP hasta 12 MBit/s con conector hembra Pg-D-SUB para la conexión de un aparato de programación, resistencia terminal conectable a través de conmutador deslizable, ocupación de pins: 3, 5, 6, 8; bornes de conexión por tornillo

Conector de bus D-SUB - SUBCON-PLUS-PROFIB/90/IDC - 2313672



Conector D-SUB, 9 polos, macho, entrada de cables bajo 90°, sistema de bus: PROFIBUS DP hasta 12 Mbits/s, resistencia terminal conectable a través de conmutador deslizable, ocupación de pins: 3, 5, 6, 8; conexión de bornes IDC

Conector de bus D-SUB - SUBCON-PLUS-PROFIB/90/PG/IDC - 2313685



Conector D-SUB, 9 polos, macho, entrada de cables bajo 90°, sistema de bus: PROFIBUS DP hasta 12 MBit/s con conector hembra Pg-D-SUB para la conexión de un aparato de programación, resistencia terminal conectable a través de conmutador deslizable, ocupación de pins: 3, 5, 6, 8; conexión de bornes IDC

Conector de bus D-SUB - SUBCON-PLUS-PROFIB/90/SC - 2313698



Conector D-SUB, 9 polos, macho, entrada de cables bajo 90°, sistema de bus: PROFIBUS DP hasta 12 Mbits/s, resistencia terminal conectable a través de conmutador deslizable, ocupación de pins: 3, 5, 6, 8; bornes de conexión por tornillo

Conector de bus D-SUB - SUBCON-PLUS-PROFIB/90/PG/SC - 2313708



Conector D-SUB, 9 polos, macho, entrada de cables bajo 90°, sistema de bus: PROFIBUS DP hasta 12 MBit/s con conector hembra PG-D-SUB para la conexión de un aparato de programación, resistencia terminal conectable a través de conmutador deslizable, ocupación de pins: 3, 5, 6, 8; bornes de conexión por tornillo

Acoplador del bus - IL PB BK DI8 DO4/EF-PAC - 2692322

Accesorios

Conector de bus D-SUB - SUBCON-PLUS-PROFIB/AX/SC - 2744380



Conector D-SUB, 9 polos, macho, ejecución axial con dos entradas de cables, sistema de bus: PROFIBUS DP hasta 12 Mbits/s, resistencia terminal conectable a través de conmutador deslizante, ocupación de pins: 3, 5, 6, 8; bornes de conexión por tornillo

Conector de bus D-SUB - SUBCON-PLUS-PROFIB/35/M12 - 2902320



Conector D-SUB, 9 polos, pin, asignación: 3, 5, 6, 8; dos prensaestopas M12 (con codificación B) bajo 35°. Sistema de bus: PROFIBUS DP hasta 12 Mbits/s. Resistencia de cierre mediante terminador M12 separado.

Conector de bus D-SUB - SUBCON-PLUS-PROFIB/90/M12 - 2902318



Conector D-SUB, 9 polos, pin, asignación: 3, 5, 6, 8; dos prensaestopas M12 (con codificación B) bajo 90°. Sistema de bus: PROFIBUS DP hasta 12 Mbits/s. Resistencia de cierre mediante terminador M12 separado.

Cuadro de rotulación

Superficie de rotulación - IB IL FIELD 8 - 2727515

Superficie de rotulación, anchura: 48,8 mm



Superficie de rotulación - IB IL FIELD 2 - 2727501

Superficie de rotulación, anchura: 12,2 mm



Juego de conectores

Acoplador del bus - IL PB BK DI8 DO4/EF-PAC - 2692322

Accesorios

Juego de conectores - IL BKDIO-PLSET - 2878599



Juego de conectores, para acopladores de bus Inline con E/S alineadas

Marcador de bornes sin rotular

Tira de rotulación - ESL 62X46 - 0809502



Tira de rotulación, Codo, blanco, sin rotular, rotulable con: Sistemas de impresión Office: Impresora láser, clase de montaje: introducir, superficie útil: 62 x 46 mm, Número de índices individuales: 120

Tira de rotulación - ESL 62X10 - 0809492



Tira de rotulación, Codo, blanco, sin rotular, rotulable con: Sistemas de impresión Office: Impresora láser, clase de montaje: introducir, superficie útil: 62 x 10 mm, Número de índices individuales: 72

Soporte final

Soporte final - CLIPFIX 35 - 3022218



Soporte final de montaje rápido, para carril simétrico NS 35/7,5 o carril simétrico NS 35/15, con posibilidad de marcado, ancho: 9,5 mm, color: gris

Soporte final - CLIPFIX 35-5 - 3022276



Soporte final de montaje rápido, para carril simétrico NS 35/7,5 o carril simétrico NS 35/15, con posibilidad de marcado, con posibilidad de aparcamiento para FBS...5, FBS...6, KSS 5, KSS 6, ancho: 5,15 mm, color: gris