



[TAG[MainCharacteristics]]

Rango de producto	Harmony XAC
Tipo de producto o componente	Estación de control colgante
Modelo de dispositivo	XACA

[TAG[CompleCharacteristics]]

Tipo de estación de control	Con doble aislamiento
Material de envoltente	Polipropileno
Tipo de circuito eléctrico	Circuito de control
Tipo de envoltente	Preparado para uso
Aplicación estación control	Control de motor elevador de una velocidad
Compos. estación control	8 pulsadores
Tipo de control de botón	Pulsador prim 1 NO raise, slow Pulsador segundo 1 NO lower, slow Pulsador cuarto 1 NO left, slow Pulsador tercero 1 NO right, slow Pulsador quinto 1 NO hacia adelante lentamente Pulsador sexto 1 NO atrás, lento Octavo pulsador 1 NC O Pulsador séptimo 1 NO I
Compatibilidad del producto	ZB2BE101 p/ cada dirección (excepto la octava) ZB2BE102 p/ la octava dirección
Enclavamiento mecánico	Con interbloqueo mecánico entre pares
Color de estación de control	Amarillo
Conexiones - terminales	Conexión tornillo de estribo 1 x 0.5...1 x 2.5 mm ² sin extremo de cable Conexión tornillo de estribo 1 x 0.5...2 x 1.5 mm ² con extr. cable
Normas	EN/IEC 60204-32 EN/IEC 60947-5-1 UL 508 CSA C22.2 No 14
Certificados de producto	CCC GOST
Tratamiento de protección	TH
Temperatura ambiente de funcionamiento	-25...70 °C
Temperatura ambiente de almacenamiento	-40...70 °C
Resistencia a las vibraciones	15 gn 10...500 Hz IEC 60068-2-6
Resistencia a los choques	100 gn IEC 60068-2-27
Categoría de sobretensión	Clase II IEC 61140
Grado de protección IP	IP65 IEC 60529
Grado de protección IK	IK08 EN 50102
Endurancia mecánica	1000000 cycles
Entrada de cable	Maneta de caucho con entrada escalada 8...26 mm
Código designación de los contactos	A600 AC-15 240 V 3 A IEC 60947-5-1 appendix A A600 AC-15 600 V 1.2 A IEC 60947-5-1 appendix A Q600 DC-13 250 V 0.27 A IEC 60947-5-1 appendix A Q600 DC-13 600 V 0.1 A IEC 60947-5-1 appendix A
Corriente térmica nominal	10 A

Tensión asignada de aislamiento	600 V 3
[Uimp] Tensión asignada de resistencia a los choques	6 kV IEC 60947-1
Funcionamiento de contacto	Rupt. lenta
Resistencia entre terminales	<= 25 MOhm
Fuerza de funcionamiento	10 N pulsador 8 N octavo pulsador
Protección contra cortocircuito	10 A protección de fusible cartucho gG
Potencia nominal func. en W	40 W DC-13 1000000 cycles 60 cyc/mn 120 V 0.5 inductivo IEC 60947-5-1 anexo C 48 W DC-13 1000000 cycles 60 cyc/mn 48 V 0.5 inductivo IEC 60947-5-1 anexo C 65 W DC-13 1000000 cycles 60 cyc/mn 24 V 0.5 inductivo IEC 60947-5-1 anexo C
Descripción terminales ISO n°1	(13-14)NO
Descripción terminales ISO n°2	(11-12)NC
Identificador terminal	(11-12) NC (13-14) NA
Peso del producto	0.94 kg

[TAG[EnvCharacteristics]]

Ofrecer Sostenibilidad

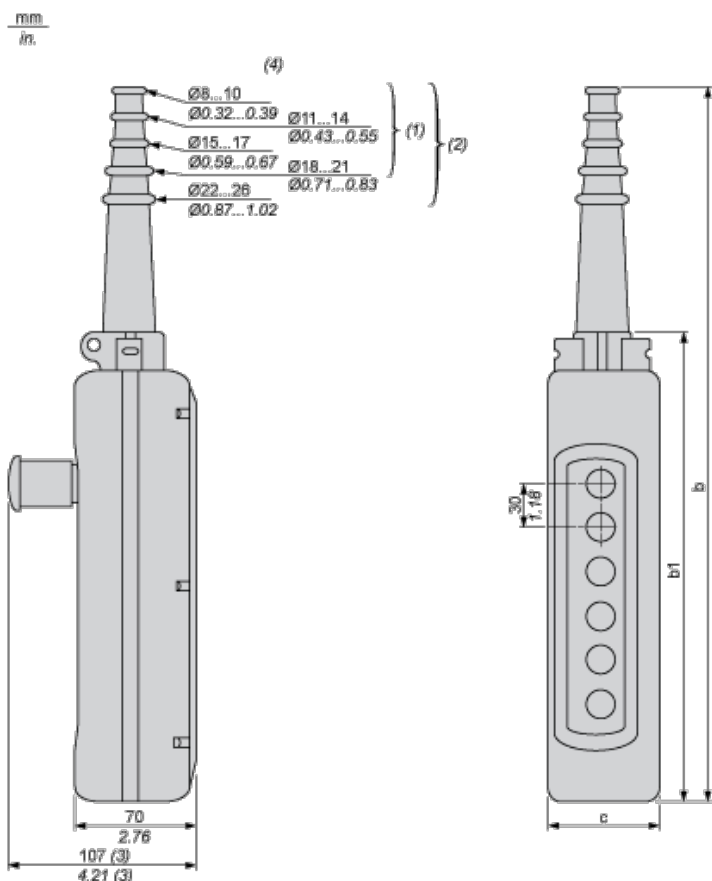
Estado de la oferta sostenible	Producto Green Premium
RoHS (código de fecha: YYWW)	Conforme - desde 0627 - Declaración de conformidad de Schneider Electric
Alcanzar	Referencia no contiene SVHC arriba del umbral
Perfil medioambiental del producto	Disponible
Instrucciones de fin de vida del producto	No necesita operaciones de reciclado específicas

Contractual warranty

Warranty period	18 months
-----------------	-----------

Dimensions

Below drawing shows a product with 6 cut-outs. Select the number of cut-outs according to the product characteristics in order to get b, b1 and c dimensions.



- (1) For 2 and 3-way XAC A stations.
- (2) For 4 to 8-way XAC A stations.
- (3) With trigger action Emergency stop head operator
- (4) Internal \emptyset

Dimensions in mm

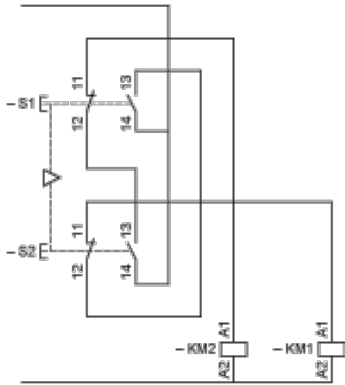
Number of cut-outs	2	3	4	5	6	8	12
b	314	314	440	440	500	560	680
b1	190	190	250	250	310	370	490
c	80	80	80	80	80	80	92

Dimensions in in.

Number of cut-outs	2	3	4	5	6	8	12
b	12.36	12.36	17.32	17.32	19.68	22.05	26.77
b1	7.48	7.48	9.84	9.84	12.20	14.57	19.29
c	3.15	3.15	3.15	3.15	3.15	3.15	3.62

Control of Single-Speed Reversing Motor

With ZBE2BE101 + ZB2BE102 contacts blocks, to be ordered separately

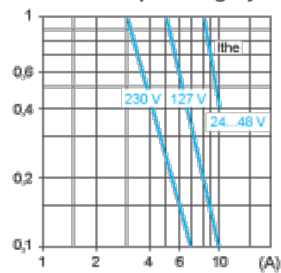


Rated Operational Power

AC Supply 50/60 Hz Inductive Circuit

Operating rate: 3600 operating cycles/hour. Load factor: 0.5.

Millions of operating cycles, AC-15 utilization category



Ithe Thermal current

(A) Current

DC Supply

Operating rate: 3600 operating cycles/hour. Load factor: 0.5.

Power broken in W for 1 million operating cycles, DC-13 utilization category

Voltage	V	24	48	120
Inductive circuit	W	65	48	40