



selector, iluminable, 22 mm, redondo, plástico, blanco, selector, corto, 3 posiciones I-O-II, sostenido, 10:30h/12h/13:30 h, con soporte, 1 NA, 1 NA, borne de tornillo

nombre comercial del producto	SIRIUS ACT
designación del producto	Selector
tipo de producto	aparato completo
denominación del tipo de producto	3SU1
línea de productos	Plástico, negro, 22 mm
referencia del fabricante	
<ul style="list-style-type: none"> • del módulo de contacto suministrado en la posición 1 	3SU1400-1AA10-1BA0
<ul style="list-style-type: none"> • del módulo de contacto suministrado en la posición 2 	3SU1400-1AA10-1BA0
<ul style="list-style-type: none"> • del soporte suministrado 	3SU1550-0AA10-0AA0
<ul style="list-style-type: none"> • del actuador suministrado 	3SU1002-2BL60-0AA0

Carcasa

número de puntos de mando	1
----------------------------------	---

Actuador

tipo de elemento de accionamiento	Selector, corto
modo de funcionamiento del actuador	posiciones permanentes, 2x45° (10:30h/12h/13:30h)
ampliación del producto opcional fuente luminosa	Sí
color del actuador	blanco
material del actuador	plástico
forma del actuador	redondo
diámetro exterior del actuador	32,3 mm
número de módulos de contacto	2
número de posiciones de maniobra	3
ángulo de maniobra	
<ul style="list-style-type: none"> • hacia la derecha 	45°
<ul style="list-style-type: none"> • hacia la izquierda 	45°

Anillo frontal

componente del producto anillo frontal	Sí
tipo de anillo frontal	standard
material del anillo frontal	plástico
color del anillo frontal	negro

Soporte

material del soporte	Plástico
-----------------------------	----------

Indicación

número de módulos LED	0
------------------------------	---

Datos técnicos generales

función del producto apertura positiva	No
componente del producto fuente luminosa	No
tensión de aislamiento valor asignado	500 V
grado de contaminación	3

<p>tipo de corriente de la tensión de empleo</p> <p>resistencia a tensión de choque valor asignado</p> <p>grado de protección IP</p> <ul style="list-style-type: none"> • del borne de conexión <p>grado de protección NEMA</p> <p>resistencia a choques</p> <ul style="list-style-type: none"> • según IEC 60068-2-27 • para aplicaciones ferroviarias según EN 61373 <p>resistencia a vibraciones</p> <ul style="list-style-type: none"> • según IEC 60068-2-6 • para aplicaciones ferroviarias según EN 61373 <p>frecuencia de maniobra máx.</p> <p>vida útil mecánica (ciclos de maniobra) típico</p> <p>durabilidad eléctrica (ciclos de maniobra) típico</p> <p>corriente térmica</p> <p>designaciones de referencia según IEC 81346-2:2009</p> <p>corriente permanente del interruptor automático curva C</p> <p>corriente permanente del cartucho fusibles DIAZED rápido</p> <p>corriente permanente del cartucho fusible DIAZED gG</p> <p>Directiva RoHS (fecha)</p> <p>tensión de empleo</p> <ul style="list-style-type: none"> • con AC <ul style="list-style-type: none"> — con 50 Hz valor asignado — con 60 Hz valor asignado • con DC valor asignado 	<p>AC/DC</p> <p>6 kV</p> <p>IP66, IP67, IP69(IP69K)</p> <p>IP20</p> <p>1, 2, 3, 3R, 4, 4X, 12, 13</p> <p>onda semi-sinusoidal 15g / 11 ms</p> <p>categoría 1, clase B</p> <p>10 ... 500 Hz: 5g</p> <p>categoría 1, clase B</p> <p>1 800 1/h</p> <p>1 000 000</p> <p>10 000 000</p> <p>10 A</p> <p>S</p> <p>10 A; para una corriente de cortocircuito inferior a 400 A</p> <p>10 A</p> <p>10 A</p> <p>10/01/2014</p> <p>5 ... 500 V</p> <p>5 ... 500 V</p> <p>5 ... 500 V</p>
Electrónica de potencia	
confiabilidad de contacto	Una maniobra errónea cada 100 millones (17 V, 5 mA), una maniobra errónea cada 10 millones (5 V, 1 mA)
Circuito de corriente secundario	
tipo de contacto de los contactos auxiliares	Aleación de plata
número de contactos NC para contactos auxiliares	0
número de contactos NA para contactos auxiliares	2
Conexiones/ Bornes	
tipo de conexión eléctrica	conexión por tornillo
<ul style="list-style-type: none"> • de módulos y accesorios 	Bornes de tornillo
tipo de secciones de conductor conectables	
<ul style="list-style-type: none"> • monofilar con preparación de los extremos de cable • monofilar sin preparación de extremos de cable • alma flexible con preparación de los extremos de cable • alma flexible sin preparación de extremos de cable • con cables AWG 	<p>2x (0,5 ... 0,75 mm²)</p> <p>2x (1,0 ... 1,5 mm²)</p> <p>2x (0,5 ... 1,5 mm²)</p> <p>2x (1,0 ... 1,5 mm²)</p> <p>2x (18 ... 14)</p>
par de apriete de los tornillos en el soporte	1 ... 1,2 N·m
par de apriete con bornes de tornillo	0,8 ... 0,9 N·m
Seguridad	
valor B10 con alta tasa de demanda según SN 31920	300 000
cuota de defectos peligrosos	
<ul style="list-style-type: none"> • con baja tasa de demanda según SN 31920 • con alta tasa de demanda según SN 31920 	<p>20 %</p> <p>20 %</p>
tasa de fallos [valor FIT] con baja tasa de demanda según SN 31920	100 FIT
Condiciones ambiente	
temperatura ambiente	
<ul style="list-style-type: none"> • durante el funcionamiento • durante el almacenamiento 	<p>-25 ... +70 °C</p> <p>-40 ... +80 °C</p>
categoría medioambiental durante el funcionamiento según IEC 60721	3M6, 3S2, 3B2, 3C3, 3K6 (con humedad relativa del aire de 10 ... 95 %, no se permite condensación en servicio en ninguno de los aparatos por detrás del panel frontal)
Instalación/ fijación/ dimensiones	
tipo de fijación	
<ul style="list-style-type: none"> • de módulos y accesorios 	Fijación en placa frontal
altura	40 mm

anchura	32,3 mm
forma del recorte para montaje	redondo
diámetro de montaje	22,3 mm
tolerancia positiva del diámetro de montaje	0,4 mm
altura de montaje	28,8 mm
ancho de montaje	32,3 mm
profundidad de montaje	49,7 mm

Certificados/ Homologaciones

General Product Approval	Declaration of Conformity
--------------------------	---------------------------



[Confirmation](#)



EG-Konf.

Declaration of Conformity	Test Certificates	Marine / Shipping
---------------------------	-------------------	-------------------



[Special Test Certificate](#)

[Type Test Certificates/Test Report](#)



ABS



LRS



PRS

Marine / Shipping	other	Environment
-------------------	-------	-------------



RINA



RMRS

[Confirmation](#)

[Environmental Confirmations](#)

Más información

Información sobre el embalaje

<https://support.industry.siemens.com/cs/ww/es/view/109813875>

Information- and Downloadcenter (Catálogos, Folletos,...)

<https://www.siemens.com/ic10>

Industry Mall (sistema de pedido online)

<https://mall.industry.siemens.com/mall/es/es/Catalog/product?mlfb=3SU1100-2BL60-1NA0>

Generador CAx online

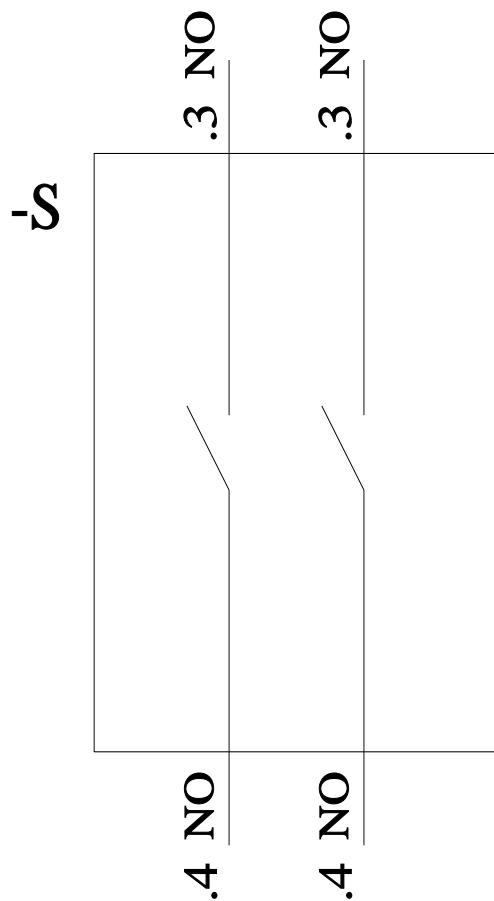
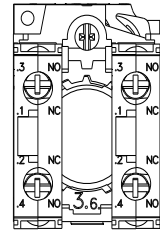
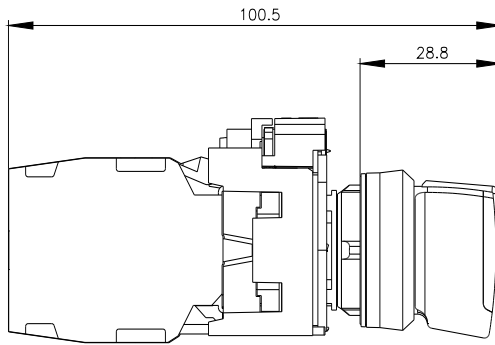
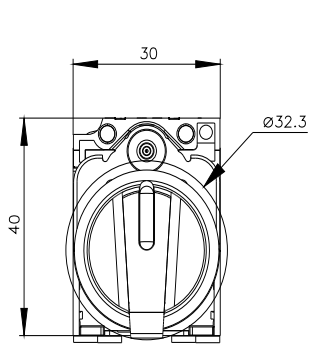
<http://support.automation.siemens.com/WW/CAxorder/default.aspx?lang=en&mlfb=3SU1100-2BL60-1NA0>

Service&Support (Manuales, certificados, características, FAQ,...)

<https://support.industry.siemens.com/cs/ww/es/ps/3SU1100-2BL60-1NA0>

Base de datos de imágenes (fotos de producto, dibujos acotados 2D, modelos 3D, esquemas de conexiones, macros EPLAN, ...)

http://www.automation.siemens.com/bilddb/cax_de.aspx?mlfb=3SU1100-2BL60-1NA0&lang=en



Última modificación:

26/1/2022 ↗

