



pulsador luminoso, 22 mm, redondo, plástico, verde, botón, alta contacto momentáneo

nombre comercial del producto	SIRIUS ACT
designación del producto	Pulsador luminoso
tipo de producto	Elemento de mando y señalización
denominación del tipo de producto	3SU1
línea de productos	Plástico, negro, 22 mm

Carcasa

número de puntos de mando	1
---------------------------	---

Actuador

tipo de elemento de accionamiento	Botón, saliente
modo de funcionamiento del actuador	como pulsador
ampliación del producto opcional	
<ul style="list-style-type: none"> fuente luminosa módulo de contactos 	<p>Sí</p> <p>Sí</p>
color del actuador	verde
material del actuador	plástico
forma del actuador	redondo
diámetro exterior del actuador	29,5 mm

Anillo frontal

componente del producto anillo frontal	Sí
tipo de anillo frontal	estándar
material del anillo frontal	plástico
color del anillo frontal	negro

Datos técnicos generales

grado de protección IP	IP66, IP67, IP69(IP69K)
grado de protección NEMA	1, 2, 3, 3R, 4, 4X, 12, 13
resistencia a choques	
<ul style="list-style-type: none"> según IEC 60068-2-27 para aplicaciones ferroviarias según EN 61373 	<p>onda semi-sinusoidal 15g / 11 ms</p> <p>categoría 1, clase B</p>
resistencia a vibraciones	
<ul style="list-style-type: none"> según IEC 60068-2-6 para aplicaciones ferroviarias según EN 61373 	<p>10 ... 500 Hz: 5g</p> <p>categoría 1, clase B</p>
frecuencia de maniobra máx.	3 600 1/h
vida útil mecánica (ciclos de maniobra) típico	3 000 000
designaciones de referencia según IEC 81346-2:2009	S
Directiva RoHS (fecha)	10/01/2014

Condiciones ambiente

temperatura ambiente	
<ul style="list-style-type: none"> durante el funcionamiento durante el almacenamiento 	<p>-25 ... +70 °C</p> <p>-40 ... +80 °C</p>
categoría medioambiental durante el funcionamiento según IEC 60721	3M6, 3S2, 3B2, 3C3, 3K6 (con humedad relativa del aire de 10 ... 95 %)

Instalación/ fijación/ dimensiones

altura	29,5 mm
anchura	29,5 mm
forma del recorte para montaje	redondo
diámetro de montaje	22,3 mm
tolerancia positiva del diámetro de montaje	0,4 mm
altura de montaje	16,2 mm
ancho de montaje	29,5 mm
profundidad de montaje	24,3 mm

Certificados/ Homologaciones

General Product Approval

Declaration of Conformity



[Confirmation](#)



Test Certificates

Marine / Shipping

[Type Test Certificates/Test Report](#)

[Special Test Certificate](#)



Marine / Shipping

other

Environment



[Confirmation](#)

[Environmental Confirmations](#)

Más información

Información sobre el embalaje

<https://support.industry.siemens.com/cs/ww/es/view/109813875>

Information- and Downloadcenter (Catálogos, Folletos,...)

<https://www.siemens.com/ic10>

Industry Mall (sistema de pedido online)

<https://mall.industry.siemens.com/mall/es/es/Catalog/product?mlfb=3SU1001-0BB40-0AA0>

Generador CAx online

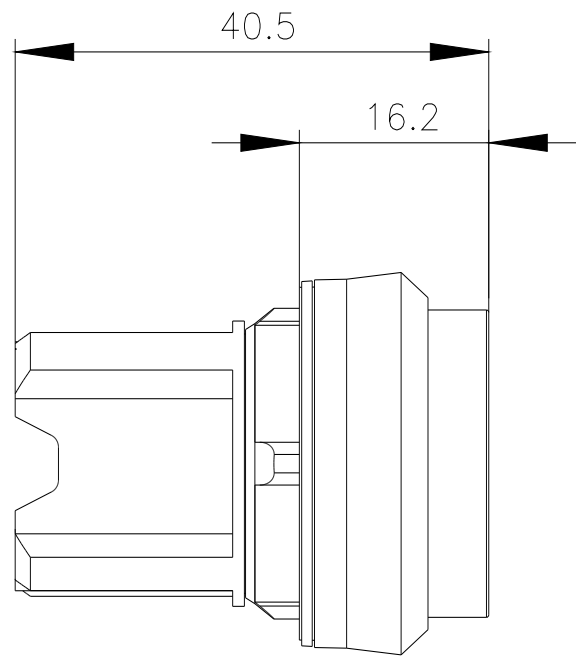
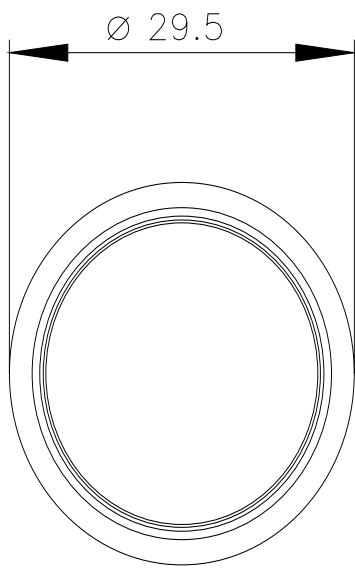
<http://support.automation.siemens.com/WW/CAxorder/default.aspx?lang=en&mlfb=3SU1001-0BB40-0AA0>

Service&Support (Manuales, certificados, características, FAQ,...)

<https://support.industry.siemens.com/cs/ww/es/ps/3SU1001-0BB40-0AA0>

Base de datos de imágenes (fotos de producto, dibujos acotados 2D, modelos 3D, esquemas de conexiones, macros EPLAN, ...)

http://www.automation.siemens.com/bilddb/cax_de.aspx?mlfb=3SU1001-0BB40-0AA0&lang=en



Última modificación:

26/1/2022 