

## Conector de bus D-SUB - SUBCON-PLUS-PROFIB/90/SC - 2313698

Tenga en cuenta que los datos indicados aquí proceden del catálogo en línea. Los datos completos se encuentran en la documentación del usuario. Son válidas las condiciones generales de uso de las descargas por Internet.  
(<http://phoenixcontact.es/download>)



Conector D-SUB, 9 polos, macho, entrada de cables bajo 90°, sistema de bus: PROFIBUS DP hasta 12 Mbits/s, resistencia terminal conectable a través de conmutador deslizante, ocupación de pins: 3, 5, 6, 8; bornes de conexión por tornillo

### Descripción del artículo

La serie D-SUB SUBCON-PLUS-PROFIB/... se ha concebido especialmente para el empleo en sistemas PROFIBUS de hasta 12 Mbits/s. Permite la rápida y cómoda conexión del cable de bus de entrada y de salida en condiciones de campo.


La resistencia terminal se ha integrado en todas las ejecuciones y puede conectarse desde el exterior a través de un conmutador deslizante. Al mismo tiempo, el segmento de bus de salida queda desconectado. Esto simplifica la puesta en servicio por segmentos y evita terminaciones erróneas.

### Sus ventajas

- Apto para todos los cables PROFIBUS Fast Connect habituales y las líneas de bus RS-485



### Datos mercantiles

Unidad de embalaje	1 pcs
EAN	 4 046356 514163
EAN	4046356514163
Peso por unidad (sin incluir el embalaje)	36,000 g
Número de tarifa arancelaria	85366990
País de origen	Alemania

### Datos técnicos

#### Dimensiones

Diámetro de cable máx.	8,4 mm
Diámetro de cable mín.	7,6 mm
Anchura	16,8 mm
Altura	34,8 mm
Longitud	72 mm

#### Condiciones ambientales

Temperatura ambiente (servicio)	-20 °C ... 75 °C
---------------------------------	------------------

## Conector de bus D-SUB - SUBCON-PLUS-PROFIB/90/SC - 2313698

### Datos técnicos

#### Condiciones ambientales

Temperatura ambiente (almacenamiento / transporte)	-25 °C ... 80 °C
Altitud	≤ 5000 m (Véase la declaración del fabricante para conocer las limitaciones sobre la altura de servicio)
Índice de protección	IP40

#### Generalidades

Tensión nominal $U_N$	5 V
Corriente nominal $I_N$	100 mA
Sistema bus	PROFIBUS DP
Señal	PROFIBUS
Ciclos de enchufe	> 200
Tensión de prueba	50 V
Tornillos de fijación SUBCON	4-40 UNC
Par de apriete	0,4 Nm
	1,2 Nm (Tornillo de la carcasa)
Material carcasa	ABS, metalizadas
Ocupación de pins	3, 5, 6, 8
MTTF	6706 Años (SN 29500 estándar, temperatura 25 °C, ciclo de trabajo 21 %)
	1817 Años (SN 29500 estándar, temperatura 40 °C, ciclo de trabajo 34,25 %)
	155 Años (SN 29500 estándar, temperatura 40 °C, ciclo de trabajo 100 %)

#### Datos de conexión

Conexión	Conexión enchufable D-SUB
Número de polos	9
Tipo de conexión	Conector macho D-SUB
Resistencia terminal	390 Ω
	220 Ω
	390 Ω (Conectable desde el exterior)
Conexión	Conexión para tarjeta
Tipo de conexión	Conexión por tornillo
Sección de conductor flexible mín.	0,14 mm <sup>2</sup>
Sección de conductor flexible máx.	1 mm <sup>2</sup>
Sección de conductor rígido mín.	0,14 mm <sup>2</sup>
Sección de conductor rígido máx.	1,5 mm <sup>2</sup>
Sección del conductor flexible AWG mín.	26
Sección del conductor flexible AWG máx.	18
Sección de conductor AWG mín.	26
Sección de conductor AWG máx.	16
Longitud a desaislar	5 mm
Par de apriete	0,4 Nm

## Conector de bus D-SUB - SUBCON-PLUS-PROFIB/90/SC - 2313698

### Datos técnicos

#### Conformidad/homologaciones

Denominación	EAC
Marcado	EAC
Denominación	ATEX
Marcado	# II 3 G Ex nA IIC T4 Gc X
Texto adicional	Tenga en cuenta las instrucciones especiales de instalación indicadas en la documentación.
Denominación	Prueba de gases nocivos
Marcado	ISA-S71.04-1985 G3 Harsh Group A

#### Normas y especificaciones

Libre de sustancias humectantes de barniz perturbadoras	según la norma centralizada VW-AUDI-Seat P-VW 3.10.7 57 65 0
Conexión según norma	CUL

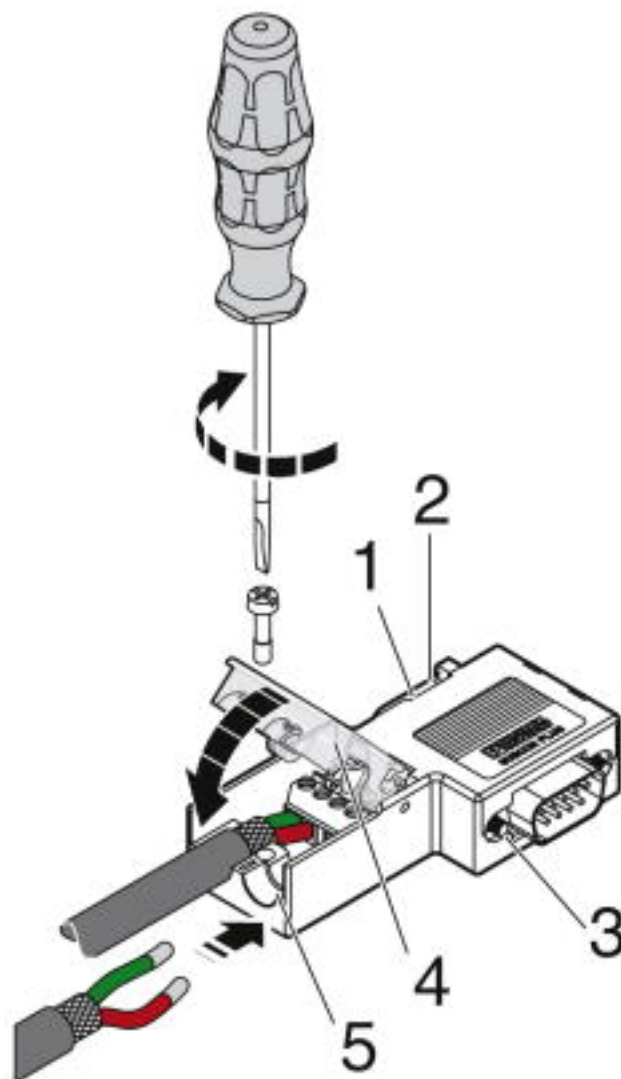
#### Environmental Product Compliance

REACH SVHC	Lead 7439-92-1
China RoHS	Espacio de tiempo para el uso previsto (EFUP): 50 años
	Encontrará información sobre las sustancias peligrosas en la declaración del fabricante en la pestaña "Descargas"

### Dibujos

## Conector de bus D-SUB - SUBCON-PLUS-PROFIB/90/SC - 2313698

Plano esquemático



Conectar los cables

# Conector de bus D-SUB - SUBCON-PLUS-PROFIB/90/SC - 2313698

Esquema de dimensiones

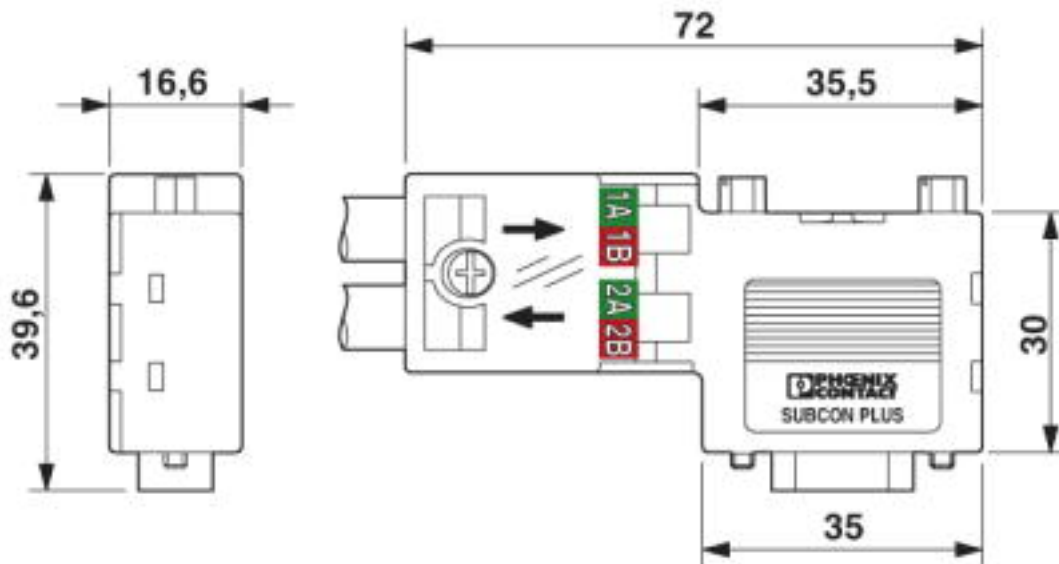
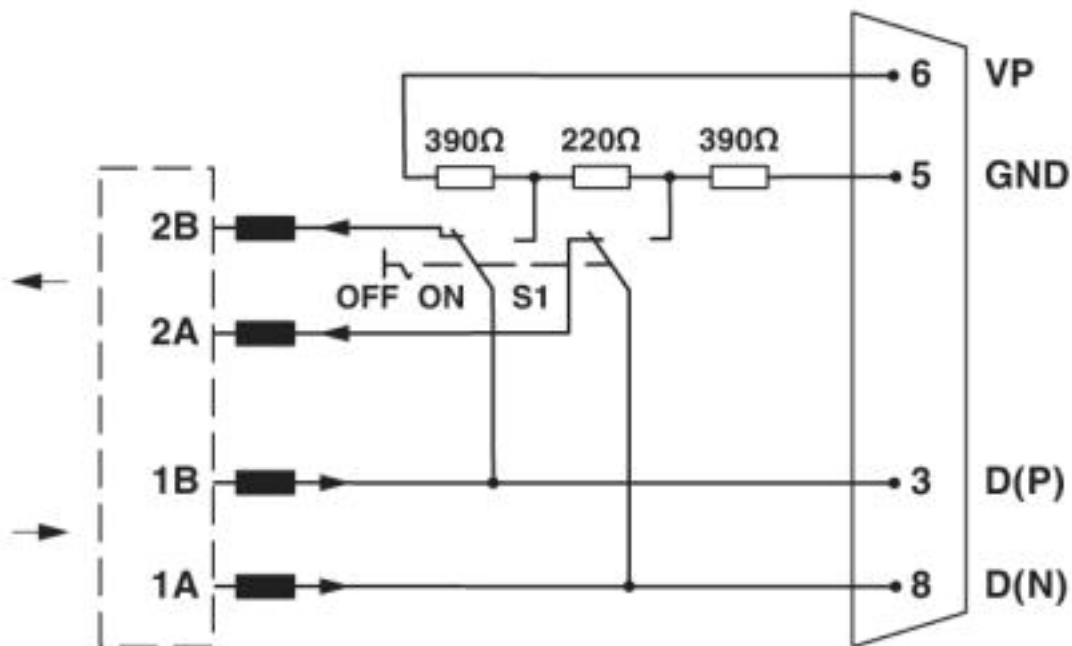


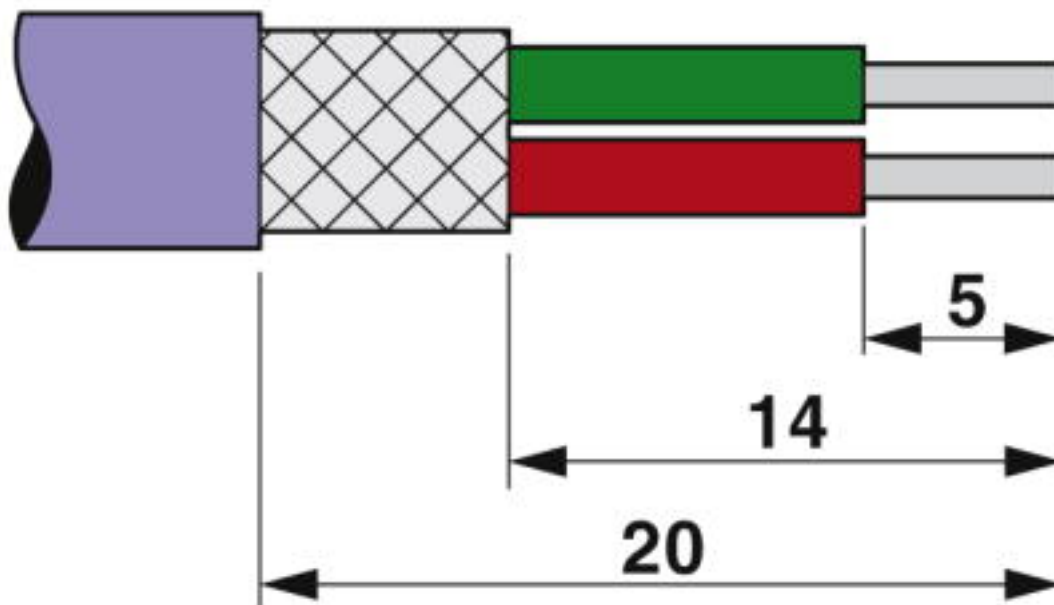
Diagrama eléctrico



Esquema funcional de la familia de conectores SUBCON-PLUS-PROFIB/...

# Conector de bus D-SUB - SUBCON-PLUS-PROFIB/90/SC - 2313698

Plano esquemático



Indicaciones de pelado

## Clasificaciones

eCl@ss

eCl@ss 10.0.1	27440302
eCl@ss 4.0	27140800
eCl@ss 4.1	27140800
eCl@ss 5.0	27143400
eCl@ss 5.1	27143400
eCl@ss 6.0	27143400
eCl@ss 7.0	27440302
eCl@ss 8.0	27440302
eCl@ss 9.0	27440302

ETIM

ETIM 3.0	EC001132
ETIM 4.0	EC001132
ETIM 5.0	EC001132
ETIM 6.0	EC001132
ETIM 7.0	EC001132

UNSPSC

UNSPSC 6.01	30211802
UNSPSC 7.0901	39121402
UNSPSC 11	39121402

# Conector de bus D-SUB - SUBCON-PLUS-PROFIB/90/SC - 2313698

## Clasificaciones

### UNSPSC

UNSPSC 12.01	39121402
UNSPSC 13.2	39121522
UNSPSC 18.0	39121522
UNSPSC 19.0	39121522
UNSPSC 20.0	39121522
UNSPSC 21.0	39121522

## Homologaciones

### Homologaciones

#### Homologaciones

CSA / UL Recognized / cUL Recognized / EAC / cULus Recognized

#### Homologaciones Ex

ATEX

### Detalles de homologaciones

CSA		<a href="http://www.csagroup.org/services-industries/product-listing/">http://www.csagroup.org/services-industries/product-listing/</a>	2437602
-----	--	---	---------

UL Recognized		<a href="http://database.ul.com/cgi-bin/XYV/template/LISEXT/1FRAME/index.htm">http://database.ul.com/cgi-bin/XYV/template/LISEXT/1FRAME/index.htm</a>	FILE E 238705
---------------	--	---	---------------

cUL Recognized		<a href="http://database.ul.com/cgi-bin/XYV/template/LISEXT/1FRAME/index.htm">http://database.ul.com/cgi-bin/XYV/template/LISEXT/1FRAME/index.htm</a>	FILE E 238705
----------------	--	---	---------------

EAC			EAC-Zulassung
-----	--	--	---------------

cULus Recognized			
------------------	--	--	--

## Conector de bus D-SUB - SUBCON-PLUS-PROFIB/90/SC - 2313698

### Accesorios

#### Accesorios

Cable de datos por metros

Cable de sistema de bus - PSM-CABLE-PROFIB/FC - 2744652



Por metros, Cable de sistema de bus, PROFIBUS (12 MBit/s), apantallado, PVC FR VI/PVC, violeta, 2-conductores (1X2XAWG22/1), color conductores individuales: rojo, verde, longitud de cable: Libre entrada (1,0 ... 1000,0 m)

---

### Conector para datos

Conector de bus D-SUB - SUBCON-PLUS-PROFIB/90/PG/SC - 2313708



Conector D-SUB, 9 polos, macho, entrada de cables bajo 90°, sistema de bus: PROFIBUS DP hasta 12 MBit/s con conector hembra PG-D-SUB para la conexión de un aparato de programación, resistencia terminal conectable a través de conmutador deslizante, ocupación de pins: 3, 5, 6, 8; bornes de conexión por tornillo

---

Conector de bus D-SUB - SUBCON-PLUS-PROFIB/PG/SC2 - 2708245



Conector D-SUB, 9 polos, macho, entrada de cables bajo 35°, sistema de bus: PROFIBUS DP hasta 12 MBit/s con conector hembra Pg-D-SUB para la conexión de un aparato de programación, resistencia terminal conectable a través de conmutador deslizante, ocupación de pins: 3, 5, 6, 8; bornes de conexión por tornillo

---

Conector de bus D-SUB - SUBCON-PLUS-PROFIB/AX/SC - 2744380



Conector D-SUB, 9 polos, macho, ejecución axial con dos entradas de cables, sistema de bus: PROFIBUS DP hasta 12 Mbits/s, resistencia terminal conectable a través de conmutador deslizante, ocupación de pins: 3, 5, 6, 8; bornes de conexión por tornillo

---

Conector de bus D-SUB - SUBCON-PLUS-PROFIB/90/IDC - 2313672



Conector D-SUB, 9 polos, macho, entrada de cables bajo 90°, sistema de bus: PROFIBUS DP hasta 12 Mbits/s, resistencia terminal conectable a través de conmutador deslizante, ocupación de pins: 3, 5, 6, 8; conexión de bornes IDC

---

### Herramientas para atornillar



## Conector de bus D-SUB - SUBCON-PLUS-PROFIB/90/SC - 2313698

### Accesorios

Destornillador - SZF 0-0,4X2,5 - 1204504



Herramienta para accionar bornes ST, también apta como destornillador plano, tamaño: 0,4 x 2,5 x 75 mm, empuñadura de 2 componentes, con protección anti desenrollado

Destornillador - SZK PH1 VDE - 1205150



Destornillador, estrella PH, aislamiento VDE, tamaño: PH 1 x 80 mm, empuñadura de 2 componentes, con protección anti desenrollado

### Pelacables

Tenazas para desaislar - QUICK WIREFOX 6 - 1204384



Tenazas para desaislar, para cables aislados con PVC, margen a desaislar: 0,08 hasta 6 mm<sup>2</sup>, cortacables hasta 6 mm<sup>2</sup> en cable flexible o 4 mm<sup>2</sup> en cable rígido

### Resistencia de cierre

Resistencia de cierre - PSI-TERMINATOR-PB-TBUS - 2702636



Resistencia de cierre activa para sistemas bus PROFIBUS y RS-485, fuente de alimentación redundante, enrutamiento de la tensión de alimentación en un conector de bus para carril simétrico, separación galvánica, terminación separable e interfaz de programación integrada

Herramienta para desaislar - PSM-STRIP-FC/PROFIB - 2744623



Herramienta para desaislado rápido para cable PROFIBUS tipo Fast Connect

