

Controlador de arranque híbrido - ELR W3-230AC/500AC- 9I - 2297060

Tenga en cuenta que los datos indicados aquí proceden del catálogo en línea. Los datos completos se encuentran en la documentación del usuario. Son válidas las condiciones generales de uso de las descargas por Internet.
(<http://phoenixcontact.es/download>)




Contactor invers. semicon. trifásico "4 en 1" con entrada 230 V AC, corr. salida 9 A, con func. parada emergencia y desc. por sobrec. ajust.

Sus ventajas

- Anchura 22,5 mm
- Nivel de seguridad según IEC 61508-1: SIL 3, ISO 13849: PL e
- Ahorro de cableado
- Larga vida útil
- Ahorro de espacio
- Puentes inserc. bucle trifásico
- Corriente ajustable para función de bimetálico
- Conmutación sin desgaste



Datos mercantiles

Unidad de embalaje	1 pcs
EAN	 4 046356 170598
EAN	4046356170598
Peso por unidad (sin incluir el embalaje)	223,150 g
Número de tarifa arancelaria	85371098
País de origen	Alemania

Datos técnicos

Medidas

Anchura	22,5 mm
Altura	107 mm
Profundidad	114 mm

Condiciones ambientales

Temperatura ambiente (servicio)	-25 °C ... 70 °C (observar derating)
---------------------------------	--------------------------------------

Controlador de arranque híbrido - ELR W3-230AC/500AC- 9I - 2297060

Datos técnicos

Condiciones ambientales

Temperatura ambiente (almacenamiento / transporte)	-40 °C ... 80 °C
Máx. Altura de fijación	≤ 2000 m
Índice de protección	IP20

Alimentación del equipo

Tensión de alimentación asignada del circuito de control U_s	230 V AC
Margen de tensión de alimentación del sistema de control	92 V AC ... 253 V AC
Corriente de alimentación de control de dimensionamiento I_s	4 mA
Frecuencia de red	40/100 Hz
Denominación de la protección	Prot. contra sobretensiones

Datos de entrada

Denominación Entrada	Entrada de mando derecha/izquierda
Tensión de accionamiento de dimensionamiento U_c	230 V AC
Rango de tensión de accionamiento	92 V AC ... 253 V AC
Corriente de accionamiento de dimensionamiento I_c	7 mA
Umbral de conmutación	44 V AC (Señal "0") 85 V AC (Señal "1")
Nivel de conmutación	< 5 V DC (para parada de emergencia)
Tiempo de conexión típico	< 35 ms
Tiempo de desconexión típico	< 80 ms

Datos de salida de la salida de carga

Denominación Salida	Salida AC
Tensión asignada de funcionamiento U_e	500 V AC
Margen de tensión de servicio	42 V AC ... 550 V AC
Corriente de servicio de dimensionamiento I_e	9 A (AC-51) 6,5 A (AC-53a)
Frecuencia de red	50/60 Hz
Rango de corriente de carga	1,5 A ... 9 A (véase derating)
Línea característica de activación según IEC 60947-4-2	Clase 10A
Tiempo de enfriamiento	20 min. (Para reset automático)
Corriente de fuga	0 mA
Tensión residual	< 0,5 V
Corriente transitoria	100 A (t = 10 ms)
Denominación de la protección	Prot. contra sobretensiones

Datos de salida de la salida de respuesta

Denominación Salida	Salida de realimentación
Observación	Realimentación: Contacto conmutado, contacto de señal sin potencial
Tipo de contacto	1 contacto conmutado
Capacidad de ruptura según IEC 60947-5-1	3 A (230 V, AC15) 2 A (24 V, DC13)

Controlador de arranque híbrido - ELR W3-230AC/500AC- 9I - 2297060

Datos técnicos

Generalidades

Tipo de arrancador de motor	Arrancador inversor
Frecuencia de conmutación	≤ 2 Hz (En función de la carga)
Posición para el montaje	vertical (carril horizontal)
Tipo de montaje	Montaje sobre carril
Indicaciones de montaje	Alineable con separación = 20 mm
Modo operativo	Tiempo de trabajo 100 %
Disipación máxima	16,1 W
Potencia disipada mínima	2,6 W
Indicación de la tensión de servicio	LED verde
Indicación de estado	LED amarillo
Indicación de errores	LED rojo

Datos de conexión

Denominación Conexión	Circuito de mando
Tipo de conexión	Conexión por tornillo
Longitud a desaislar	8 mm
Rosca de tornillo	M3
Sección de conductor rígido	0,2 mm ² ... 2,5 mm ²
Sección de conductor flexible	0,2 mm ² ... 2,5 mm ²
Sección de conductor AWG	24 ... 14
Par de apriete	0,5 Nm ... 0,6 Nm
	5 lb _f -in. ... 7 lb _f -in.

Datos de conexión 2

Denominación Conexión	Circuito de carga
Tipo de conexión	Conexión por tornillo
Longitud a desaislar	8 mm
Rosca de tornillo	M3
Sección de conductor rígido	0,2 mm ² ... 2,5 mm ²
Sección de conductor flexible	0,2 mm ² ... 2,5 mm ²
Sección de conductor AWG	24 ... 14
Par de apriete	0,5 Nm ... 0,6 Nm
	5 lb _f -in. ... 7 lb _f -in.

Propiedades de aislamiento

Tensión de aislamiento de dimensionamiento	500 V
Tensión transitoria de dimensionamiento	6 kV
Categoría de sobretensiones	III
Grado de polución	2
Denominación	Propiedades de aislamiento entre la tensión de entrada de control, la tensión de alimentación de control y el circuito auxiliar al circuito principal

Controlador de arranque híbrido - ELR W3-230AC/500AC- 9I - 2297060

Datos técnicos

Propiedades de aislamiento

Aislamiento	Separación segura (IEC 60947-1/EN 50178) con tensión de servicio \leq 300 V AC
	Aislamiento básico (IEC 60947-1) con tensión de servicio 300 ... 500 V AC
	Separación segura (EN 50178) con tensión de servicio 300 ... 500 V AC
Denominación	Propiedades de aislamiento entre la tensión de entrada de control y la tensión de alimentación de control al circuito auxiliar
Aislamiento	Separación segura (IEC 60947-1) con circuito auxiliar \leq 300 V AC
	Separación segura (EN 50178) con circuito auxiliar \leq 300 V AC

Normas y especificaciones

Denominación	Normas / especificaciones
Normas/especificaciones	DIN EN 50178
	EN 60947
	IEC 61508
	ISO 13849

Conformidad/homologaciones

Denominación	ATEX
Marcado	# II (2) G [Ex e] [Ex d] [Ex px]
	# II (2) D [Ex t] [Ex p]
Certificado	PTB 07 ATEX 3145
Denominación	Homologación UL
Certificado	NLDX.E228652
Denominación	Safety Integrity Level (SIL, IEC 61508)
Marcado	\leq 3
Texto adicional	Desconexión segura
Denominación	Safety Integrity Level (SIL, IEC 61508)
Marcado	2
Texto adicional	Protección del motor
Denominación	Performance Level (ISO 13849)
Marcado	\leq e
Texto adicional	Desconexión segura
Denominación	Categoría (ISO 13849)
Marcado	\leq 3
Texto adicional	Desconexión segura

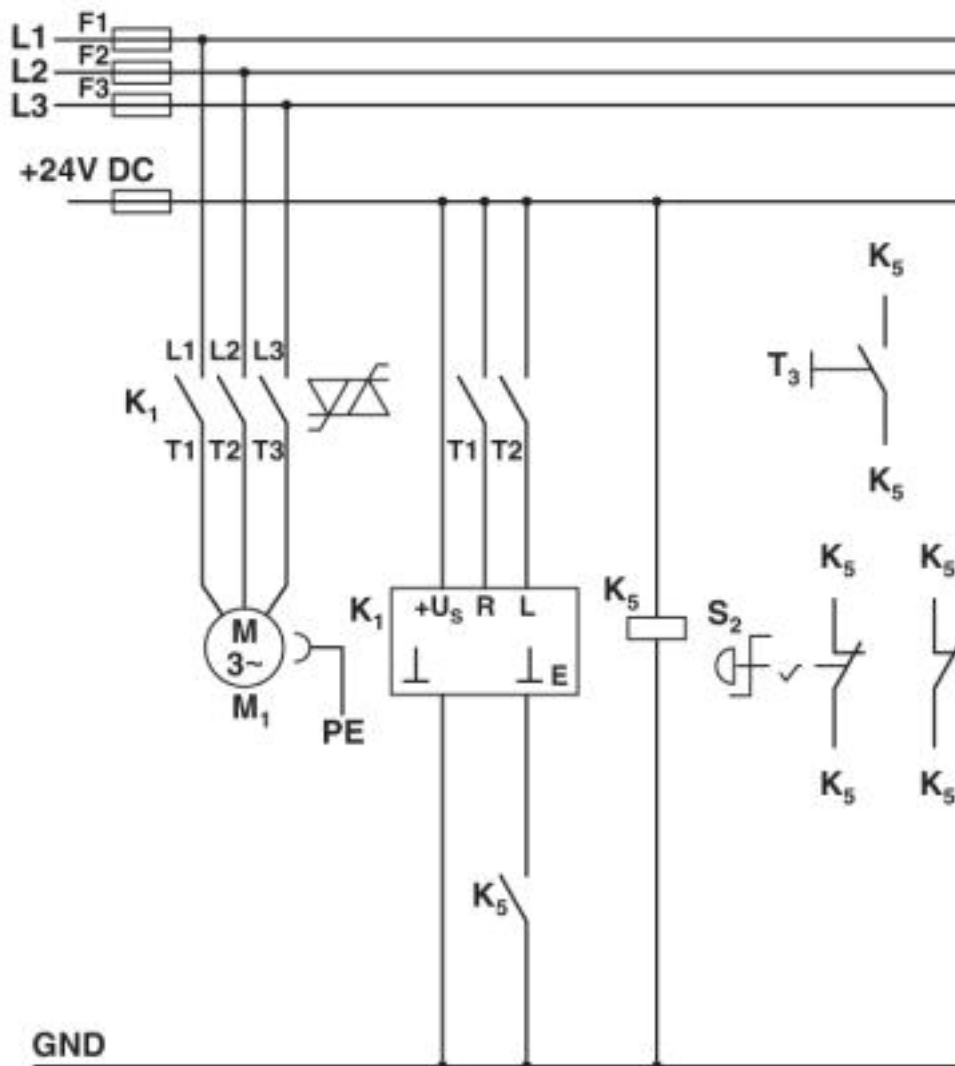
Datos UL

SCCR	100 kA (500 V AC (fusible 30 A clase CC / 30 A clase J (High-Fault)))
	5 kA (500 V AC (fusible 20 A RK5 (Standard-Fault)))
FLA	6,5 A (500 V AC)
Group installation	20 A (class RK5, SCCR 5kA, #24 - 14 AWG max. solid and stranded)
	30 A (class CC or J, SCCR 100kA, #24 - 14 AWG max, solid and stranded)

Controlador de arranque híbrido - ELR W3-230AC/500AC- 9I - 2297060

- K1 + K2 = protección PARADA EMERG.
- K3 = protección izquierda
- K4 = protección derecha
- K5 = PSR SCP-24DC.../relé de seguridad
- T1 = derecha, T2 = izquierda, T3 = reset
- S2 = PARADA DE EMERGENCIA
- F4 = Relé guardamotor

Diagrama eléctrico



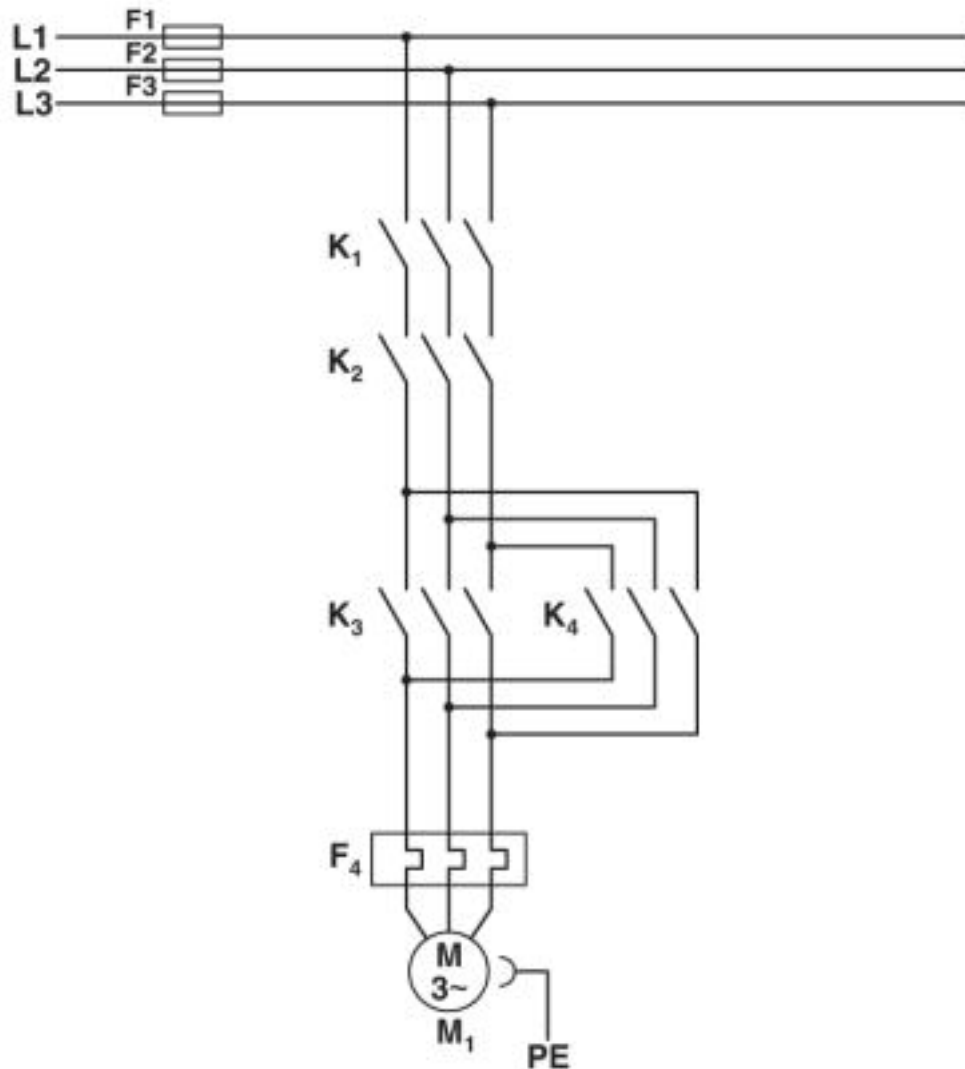
Estructura con CONTACTRON

Circuito de corriente principal y de corriente de control controlador de arranque híbrido con función de inversión '4 en 1' según categoría 3

- K1 = controlador de arranque híbrido con función de inversión '4 en 1'
- K5 = PSR SCP-24DC.../relé de seguridad
- T1 = derecha, T2 = izquierda, T3 = reset
- S2 = PARADA DE EMERGENCIA

Controlador de arranque híbrido - ELR W3-230AC/500AC- 9I - 2297060

Diagrama eléctrico

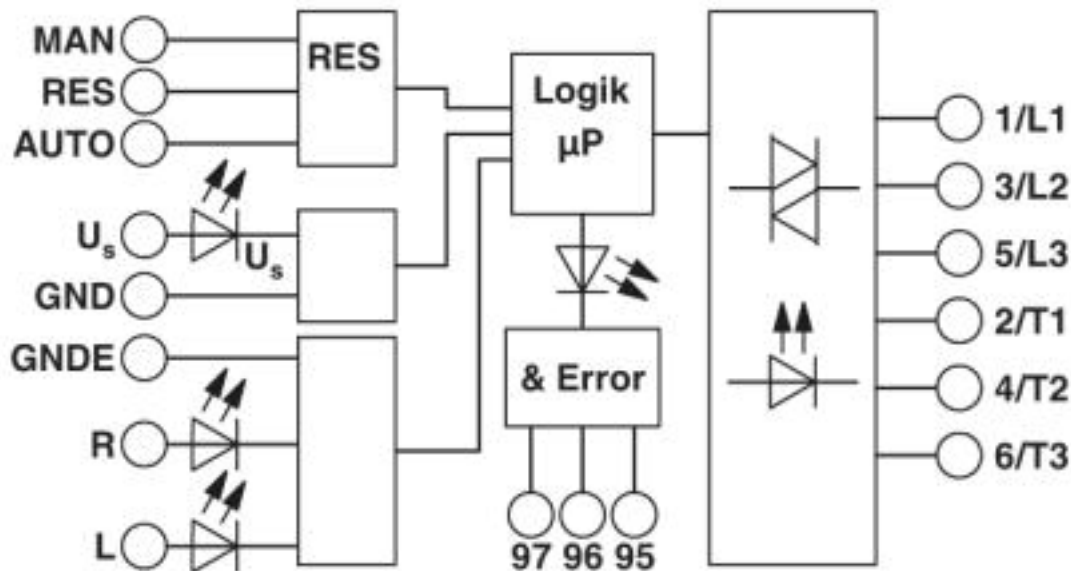


Estructura convencional
Circuito de corriente principal Contactor según la categoría 3

- K1 + K2 = Contactor de PARADA DE EMERGENCIA
- K3 = Contactor izquierdo
- K4 = Contactor derecho
- F4 = Relé guardamotor

Controlador de arranque híbrido - ELR W3-230AC/500AC- 9I - 2297060

Esquema de conjunto



Diagrama

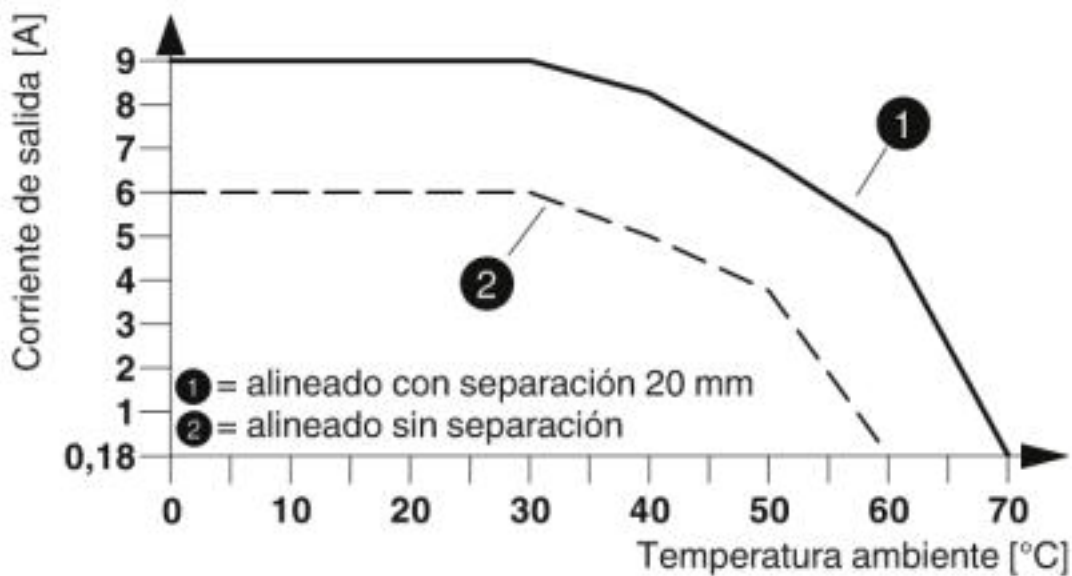


Diagrama derating

Clasificaciones

eCl@ss

eCl@ss 10.0.1	27370905
eCl@ss 4.0	27021100
eCl@ss 4.1	27021100
eCl@ss 5.0	27024000

Controlador de arranque híbrido - ELR W3-230AC/500AC- 9I - 2297060

Clasificaciones

eCl@ss

eCl@ss 5.1	27024000
eCl@ss 6.0	27024000
eCl@ss 7.0	27024002
eCl@ss 8.0	27024002
eCl@ss 9.0	27370905

ETIM

ETIM 2.0	EC001037
ETIM 3.0	EC001037
ETIM 4.0	EC001037
ETIM 5.0	EC001037
ETIM 6.0	EC001037
ETIM 7.0	EC001037

UNSPSC

UNSPSC 6.01	30211915
UNSPSC 7.0901	39121514
UNSPSC 11	39121514
UNSPSC 12.01	39121514
UNSPSC 13.2	25173902
UNSPSC 18.0	25173902
UNSPSC 19.0	25173902
UNSPSC 20.0	25173902
UNSPSC 21.0	25173902

Homologaciones

Homologaciones

Homologaciones

UL Listed / cUL Listed / GL / GL-SW / UL Listed / IECEE CB Scheme / cUL Listed / CCC / EAC / GL

Homologaciones Ex

ATEX

Detalles de homologaciones

UL Listed		http://database.ul.com/cgi-bin/XYV/template/LISEXT/1FRAME/index.htm	FILE E 228652
-----------	--	---	---------------

Controlador de arranque híbrido - ELR W3-230AC/500AC- 9I - 2297060

Homologaciones

cUL Listed		http://database.ul.com/cgi-bin/XYV/template/LISEXT/1FRAME/index.htm	FILE E 228652
------------	--	---	---------------

GL		https://approvalfinder.dnvgl.com/	54757-08 HH
----	--	---	-------------

GL-SW			54757-08 HH
-------	--	--	-------------

UL Listed		http://database.ul.com/cgi-bin/XYV/template/LISEXT/1FRAME/index.htm	FILE E 323771
-----------	--	---	---------------

IECEE CB Scheme		http://www.iecee.org/	DE1-55728
-----------------	--	---	-----------

cUL Listed		http://database.ul.com/cgi-bin/XYV/template/LISEXT/1FRAME/index.htm	FILE E 323771
------------	--	---	---------------

CCC			2016010304871315
-----	--	--	------------------

EAC			RU*C- DE.*08.B.00520*
-----	--	--	--------------------------

GL			
----	--	--	--

Accesorios

Accesorios

Adaptador

Controlador de arranque híbrido - ELR W3-230AC/500AC- 9I - 2297060

Accesorios

Adaptador - EM-CPS-DA-22,5F/16A - 1002668



Adaptador para equipos con portafusibles para fusible de 16 A (10x38/clase CC), interfaz CrossLink® y un carril fijo

Adaptador de montaje

Placa de distribución de energía - EM-CPS-225 - 1002634



Placa de distribución de energía modular con interfaz CrossLink®, 125 A, 3 polos, con protección contra contacto y contra inversión de polaridad, ancho: 225 mm

Placa de distribución de energía - EM-CPS-405 - 1002635



Placa de distribución de energía modular con interfaz CrossLink®, 125 A, 3 polos, con protección contra contacto y contra inversión de polaridad, ancho: 405 mm

Módulo de conexión - EM-CPS-TB3/63A - 1002633



Módulo de conexión con bornes de resorte integrados para cables de 1,5 a 16 mm², 3 polos, máximo 63 A

Cubierta

Cubierta - BRIDGE COVER - 2906240



Con la cubierta BRIDGE COVER, en los puentes CONTACTRON se cubren conectores no utilizados para una posible ampliación de la instalación. La cubierta puede utilizarse para la ejecución de tornillo y push-in del puente.

Marcador de aparatos sin rotular

Controlador de arranque híbrido - ELR W3-230AC/500AC- 9I - 2297060

Accesorios

Rótulo de plástico - US-EMLP (15X5) - 0828790



Rótulo de plástico, Tarjeta, blanco, sin rotular, rotulable con: BLUEMARK ID COLOR, BLUEMARK ID, THERMOMARK PRIME, THERMOMARK CARD 2.0, THERMOMARK CARD, clase de montaje: pegado, superficie útil: 15 x 5 mm, Número de índices individuales: 189

Rótulo de plástico - UC-EMLP (15X5) - 0819301



Rótulo de plástico, Estera, blanco, sin rotular, rotulable con: BLUEMARK ID COLOR, BLUEMARK ID, BLUEMARK CLED, PLOTMARK, CMS-P1-PLOTTER, clase de montaje: pegado, superficie útil: 15 x 5 mm, Número de índices individuales: 10

Puente

Puente - BRIDGE- 4-3M - 2901659



Puente de inserción en bucle trifásico para 4 módulos de la familia CONTACTRON con conexión por tornillo y ancho de carcasa de 22,5 mm, cable de conexión: 3 m

Puente de inserción en bucle

Puente - BRIDGE- 2 - 2900746



Puente sin fin trifásico para 2 módulos de la línea CONTACTRON con conexión por tornillo y un ancho de la caja de 22,5 mm, cable de conexión: 0,3 m de longitud, con punteras.

Puente - BRIDGE- 3 - 2900747



Puente sin fin trifásico para 3 módulos de la línea CONTACTRON con conexión por tornillo y un ancho de la caja de 22,5 mm, cable de conexión: 0,3 m de longitud, con punteras.

Controlador de arranque híbrido - ELR W3-230AC/500AC- 9I - 2297060

Accesorios

Puente - BRIDGE- 4 - 2900748



Puente sin fin trifásico para 4 módulos de la línea CONTACTRON con conexión por tornillo y un ancho de la caja de 22,5 mm, cable de conexión: 0,3 m de longitud, con punteras.

Puente - BRIDGE- 5 - 2900749



Puente sin fin trifásico para 5 módulos de la línea CONTACTRON con conexión por tornillo y un ancho de la caja de 22,5 mm, cable de conexión: 0,3 m de longitud, con punteras.

Puente - BRIDGE- 6 - 2900750



Puente sin fin trifásico para 6 módulos de la línea CONTACTRON con conexión por tornillo y un ancho de la caja de 22,5 mm, cable de conexión: 0,3 m de longitud, con punteras.

Puente - BRIDGE- 7 - 2900751



Puente sin fin trifásico para 7 módulos de la línea CONTACTRON con conexión por tornillo y un ancho de la caja de 22,5 mm, cable de conexión: 0,3 m de longitud, con punteras.

Puente - BRIDGE- 8 - 2900752



Puente sin fin trifásico para 8 módulos de la línea CONTACTRON con conexión por tornillo y un ancho de la caja de 22,5 mm, cable de conexión: 0,3 m de longitud, con punteras.

Controlador de arranque híbrido - ELR W3-230AC/500AC- 9I - 2297060

Accesorios

Puente - BRIDGE- 9 - 2900753



Puente sin fin trifásico para 9 módulos de la línea CONTACTRON con conexión por tornillo y un ancho de la caja de 22,5 mm, cable de conexión: 0,3 m de longitud, con punteras.

Puente - BRIDGE-10 - 2900754



Puente sin fin trifásico para 10 módulos de la línea CONTACTRON con conexión por tornillo y un ancho de la caja de 22,5 mm, cable de conexión: 0,3 m de longitud, con punteras.

Puente - BRIDGE- 2-3M - 2901543



Puente de inserción en bucle trifásico para 2 módulos de la familia CONTACTRON con conexión por tornillo y ancho de carcasa de 22,5 mm, cable de conexión: 3 m

Puente - BRIDGE- 3-3M - 2901656



Puente de inserción en bucle trifásico para 3 módulos de la familia CONTACTRON con conexión por tornillo y ancho de carcasa de 22,5 mm, cable de conexión: 3 m

Puente - BRIDGE- 5-3M - 2901545



Puente de inserción en bucle trifásico para 5 módulos de la familia CONTACTRON con conexión por tornillo y ancho de carcasa de 22,5 mm, cable de conexión: 3 m

Controlador de arranque híbrido - ELR W3-230AC/500AC- 9I - 2297060

Accesorios

Puente - BRIDGE- 6-3M - 2901697



Puente de inserción en bucle trifásico para 6 módulos de la familia CONTACTRON con conexión por tornillo y ancho de carcasa de 22,5 mm, cable de conexión: 3 m

Puente - BRIDGE- 7-3M - 2901698



Puente de inserción en bucle trifásico para 7 módulos de la familia CONTACTRON con conexión por tornillo y ancho de carcasa de 22,5 mm, cable de conexión: 3 m

Puente - BRIDGE- 8-3M - 2901700



Puente de inserción en bucle trifásico para 8 módulos de la familia CONTACTRON con conexión por tornillo y ancho de carcasa de 22,5 mm, cable de conexión: 3 m

Puente - BRIDGE- 9-3M - 2901701



Puente de inserción en bucle trifásico para 9 módulos de la familia CONTACTRON con conexión por tornillo y ancho de carcasa de 22,5 mm, cable de conexión: 3 m

Puente - BRIDGE-10-3M - 2901702



Puente de inserción en bucle trifásico para 10 módulos de la familia CONTACTRON con conexión por tornillo y ancho de carcasa de 22,5 mm, cable de conexión: 3 m

Controlador de arranque híbrido - ELR W3-230AC/500AC- 9I - 2297060

Accesorios

Puente - BRIDGE- 2-1M - 2901542



Puente de inserción en bucle trifásico para 2 módulos de la familia CONTACTRON con conexión por tornillo y ancho de carcasa de 22,5 mm, cable de conexión: 1 m

Puente - BRIDGE- 3-1M - 2901655



Puente de inserción en bucle trifásico para 3 módulos de la familia CONTACTRON con conexión por tornillo y ancho de carcasa de 22,5 mm, cable de conexión: 1 m

Puente - BRIDGE- 4-1M - 2901658



Puente de inserción en bucle trifásico para 4 módulos de la familia CONTACTRON con conexión por tornillo y ancho de carcasa de 22,5 mm, cable de conexión: 1 m

Puente - BRIDGE- 5-1M - 2901544



Puente de inserción en bucle trifásico para 5 módulos de la familia CONTACTRON con conexión por tornillo y ancho de carcasa de 22,5 mm, cable de conexión: 1 m

Puente - BRIDGE- 6-1M - 2901649



Puente de inserción en bucle trifásico para 6 módulos de la familia CONTACTRON con conexión por tornillo y ancho de carcasa de 22,5 mm, cable de conexión: 1 m