



MASTER LEDspot LV AR111

MAS LED SpotLV 20-100W 930 AR111 40D

Con su nuevo diseño de ajuste perfecto, Master LEDspot LV AR111 ahora funciona con la mayoría de las luminarias G53 como una verdadera solución de renovación. La lámpara crea un efecto visual brillante en aplicaciones de comercios y hotelería, como tiendas, salones de muestra y galerías. La luz de gran calidad realza los colores verdaderos de la mercancía y resalta su belleza. También tiene mayor duración, con un gran flujo luminoso y conservación del color. La lámpara de diseño agradable ofrece un haz bien definido con una multitud de ángulos de haz para adaptarse a diversas aplicaciones. No solo utiliza la solución patentada Philips para asegurar su compatibilidad con una amplia selección de transformadores electrónicos halógenos de 12 V estándares, sino que también ofrece un haz de gran intensidad equivalente a las dicróicas halógenas AR111 de 50 W, 75 W o 100 W.

Datos del producto

Funcionamiento de emergencia	
Tapa y base	G53 [G53]
Cumple con el reglamento RoHS de la UE	Sí
Vida útil nominal (nominal)	25000 h
Ciclo de alternado	50000X
Tipo técnico	20-100W
Rendimiento inicial (conforme con IEC)	
Código de color	930 [CCT de 3.000 K]
Ángulo de haz (nominal)	40 °
Flujo luminoso (nominal)	1250 lm
Intensidad lumínica (nominal)	2000 cd
Designación de color	Blanco (WH)
Temperatura de color correlacionada (nominal)	3000 K
Mecánicos y de carcasa	
Eficacia lumínica (promedio) (nominal)	62,00 lm/W
Consistencia de color	<4
Índice de reproducción de color (Nom)	91
LLMF At End Of Nominal Lifetime (Nom)	70 %
Frecuencia de entrada	- Hz
Power (Rated) (Nom)	20 W
Lamp Current (Nom)	2400 mA
Equivalente en potencia en vatios	100 W
Tiempo de inicio (nominal)	0,5 s
Tiempo de calentamiento para 60 % de luz (nominal)	0.5 s
Factor de potencia (nominal)	0.7

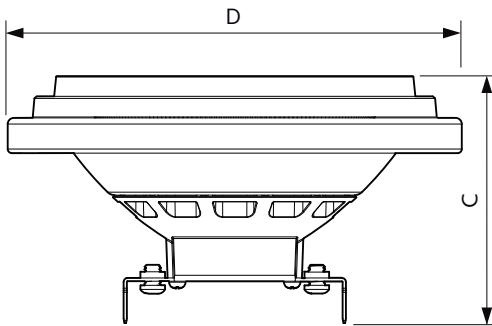
MASTER LEDspot LV AR111

Voltaje (nominal)	ac electronic 12 V
Temperatura	
T° estuche máxima (nominal)	80 °C
Controles y regulación	
Con regulación de intensidad	Sí
Aprobación y aplicación	
Etiqueta de eficiencia energética (EEL)	A
Consumo de energía kWh/1000 h	22 kWh

Datos de producto

Código del producto completo	871869969079300
Nombre del producto del pedido	MAS LED SpotLV 20-100W 930 AR111 40D
EAN/UPC: producto	8718699690793
Código del pedido	929002240208
Numerator - Quantity Per Pack	1
Numerator - Packs per outer box	6
Material Nr. (12NC)	929002240208
Net Weight (Piece)	0,160 kg

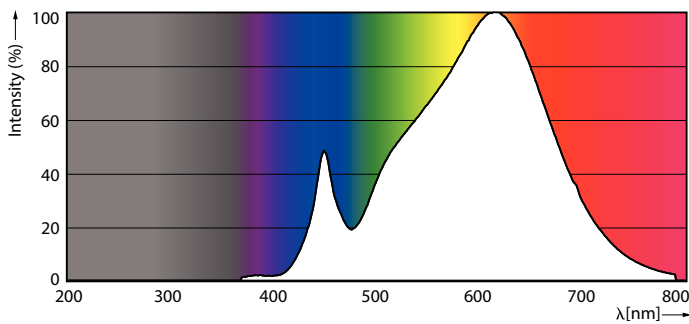
Plano de dimensiones



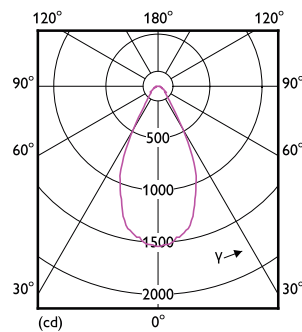
AR111 12V 20-100W 1100lm 40D 3000K G53 D

Product	D	C
MAS LED SpotLV 20-100W 930 AR111 40D	111 mm	62 mm

Datos fotométricos



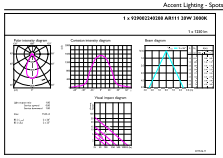
LEDspots 20W AR111 G53 930 15D



LEDspots 20W AR111 G53 930 40D-LDD

MASTER LEDspot LV AR111

Datos fotométricos



LEDspots 20W AR111 G53 930 40D-ADL

Lifetime



LEDspots LED 25K



LEDspots LMP 25K

