

LED SUPERSTAR PAR16 GU10



Áreas de Aplicación

- Comercios y showrooms
- Galerías
- Ideales como iluminación spotlight
- Solamente uso interno

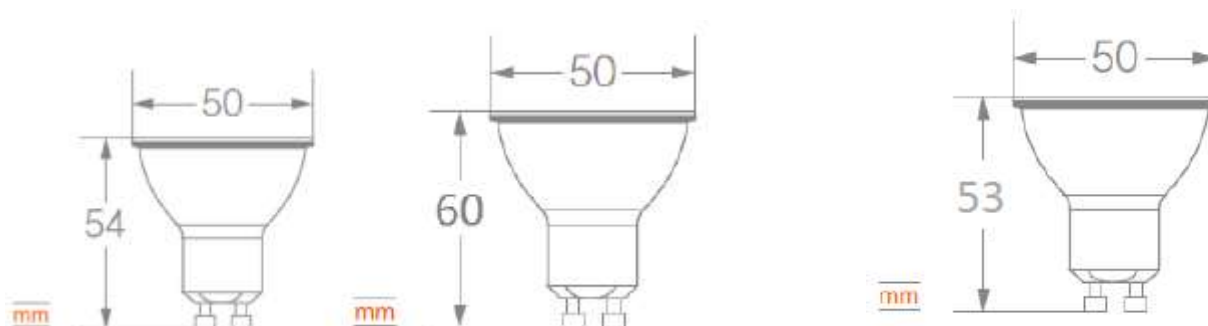
Características y Beneficios

- Hasta 90% de ahorro de energía
- Producto sustentable
- Vida útil de 6.000 , 15.000h y 25.000h
- Garantía de 1 y 3 años
- No emite radiación UV
- Sin contenido de mercurio

Ficha técnica del producto

Código Dartel	229607474	229607674	229608074	229607874	229608274	229608474
Producto	PAR16	PAR16	PAR16	PAR16	PAR16 Glass	PAR16 Glass
Potencia Nominal	4W	4W	6W	6W	4W	4W
Equivalencia	50W	50W	65W	65W	35W	35W
Tensión Nominal	220-240V	220-240V	220-240V	220-240V	100-240V	100-240V
Flujo Luminoso	340 lm	350 lm	520 lm	540 lm	350 lm	350 lm
Candelas (cd)	750 cd	750 cd	900 cd	900 cd	550 cd	620 cd
Eficiencia en lm/w	85	88	87	90	88	88
Ángulo	36°	36°	36°	36°	36°	36°
Temperatura de Color	3000K	6500K	2700K	6500K	3000K	6500K
Índice de Reproducción de Color (CRI)	>80	>80	>80	>80	>80	>80
Factor de Potencia	≥0.5	≥0.5	≥0.5	≥0.5	≥0.4	≥0.4
Rosca	GU10	GU10	GU10	GU10	GU10	GU10
Vida Útil	6.000h	6.000h	15.000h	15.000h	25.000h	25.000h
Dimerizable	No	No	No	No	No	No
Temperatura de Operación	-15°+ 45°C	-15°+ 45°C	-15°+ 45°C	-15°+ 45°C	-15°+ 45°C	-15°+ 45°C
Garantía	1 año	1año	3 años	3 años	3 años	3 años

Dibujo técnico



GLASS (Vidrio)

Datos de Logística

Clave	Descripción	EAN 10	Dimensiones EAN10 (caja)				
			Longitud (mm)	Anchura (mm)	Altura (mm)	Peso Bruto (g)	Peso Neto (g)
229607474	AMP LED GU10 4W/830 VALUE PAR16 220-240V	4058075154605	53	53	59	49	32
229607674	AMP LED GU10 4W/865 VALUE PAR16 220-240V	4058075154582	53	53	59	49	32
229608074	AMP LED GU10 6W/827 SUPSTAR PAR16 220-240V	4058075154629	53	53	59	67	51
229607874	AMP LED GU10 6W/865 SUPSTAR PAR16 220-240V	4058075154667	53	53	59	67	51
229608274	AMP LED GU10 4W/830 PAR16 100-240V 350lm BIV	4058075141049	51	51	60	52	46
229608474	AMP LED GU10 4W/865 PAR16 100-240V 350lm BIV	4058075141063	51	51	60	52	46