



MASTER CityWhite CDO-TT

MASTER CityWhite CDO-TT Plus 70W/828 E27

Lámpara de haluro metálico cerámico con exterior de forma tubular transparente, utilizada en exteriores para brindar una luz blanca agradable

Datos del producto

Funcionamiento de emergencia	
Base de casquillo	E27 [E27]
Fallos vida útil hasta 5% (nom.)	13000 h
Vida útil para fallas del 10 % (nominal)	15000 h
Fallos vida útil hasta 20% (nom.)	17000 h
Fallos vida útil hasta 50% (nom.)	27000 h
SSF 2.000 h nom, ciclo 3 h	99 %
LSF 4.000 h nom, ciclo 12 h	99 %
LSF 6.000 h nom, ciclo 12 h	98 %
SSF 8.000 h nom, ciclo 3 h	96 %
SSF 12.000 h nom, ciclo 3 h	90 %
SSF 16.000 h nom, ciclo 3 h	81 %
SSF 20.000 h nom, ciclo 3 h	71 %

Rendimiento inicial (conforme con IEC)	
Código de color	828 [CCT de 2.800 K]
Flujo lumínico (nominal) (nom.)	7750 lm
Designación de color	Blanco cálido (WW)
Coordenada X de cromacidad (nom.)	446
Coordenada Y de cromacidad (nom.)	393
Temperatura de color correlacionada (nominal)	2800 K
Eficacia lumínica (promedio) (nominal)	105,44 lm/W

Índice de reproducción cromática -IRC (mín)	83
Índice de reproducción de color (Nom)	86
LLMF 2000h nominal, horiz.	97 %
LLMF 4000h nominal, horiz.	93 %
LLMF 6000h nominal, horiz.	89,5 %
LLMF 8000h nominal, horiz.	86 %
LLMF 12000h nominal, horiz.	80,5 %
LLMF 16000h nominal, horiz.	76,5 %
LLMF 20000h nominal, horiz.	73,5 %
Ratio Scotopic/Photopic Lumens	1,30

Mecánicos y de carcasa	
Potencia (promedio) (nominal)	73,5 W
Calentamiento de corriente de lámpara (máx.)	2 A
Corriente de lámpara (EM) (nom.)	0,96 A
Voltaje pico de arranque (máx.)	2500 V
Voltaje de suministro de encendido (mín.)	198 V
Tiempo de reencendido (mín.) (máx.)	720 s
Tiempo de encendido (máx.)	30 s
Voltaje (máx)	101 V
Voltaje (mín.)	85 V

MASTER CityWhite CDO-TT

Voltaje (nom.)	91 V
Controles y regulación	
Con regulación de intensidad	Sí
Tiempo de encendido 90% (máx.)	3 min
Datos técnicos de la luz	
Acabado de la lámpara	Transparente
Aprobación y aplicación	
Etiqueta de eficiencia energética (EEL)	A+
Contenido de mercurio (Hg) (nominal)	7,8 mg
Consumo energético kWh/1000 h	81 kWh
UV	
PET (NIOSH) (mín.)	8 h/500lx

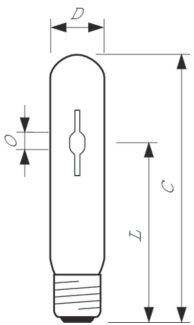
Requisitos de diseño de luminaria

Temperatura de lámpara (máx)	350 °C
Temperatura de base de casquillo (máx.)	200 °C

Datos de producto

Código de producto completo	871829112030800
Nombre del producto del pedido	MASTER CityWhite CDO-TT Plus 70W/828 E27
EAN/UPC - Producto	8718291120308
Código de pedido	928082019235
Cantidad por paquete	1
Numerador - Paquetes por caja exterior	12
N.º de material (12NC)	928082019235
Peso neto (pieza)	0,048 kg
ILCOS Code	MT-70/828-H-E27-39/156

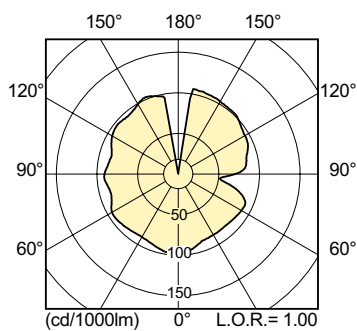
Plano de dimensiones



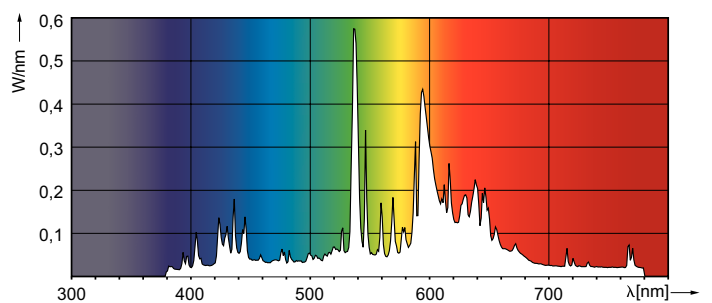
CDO-TT Plus 70W/828 E27

Product	D (max)	O	L	C (max)
MASTER CityWhite CDO-TT Plus 70W/828 E27	36 mm	7,15 mm	102 mm	156 mm

Datos fotométricos



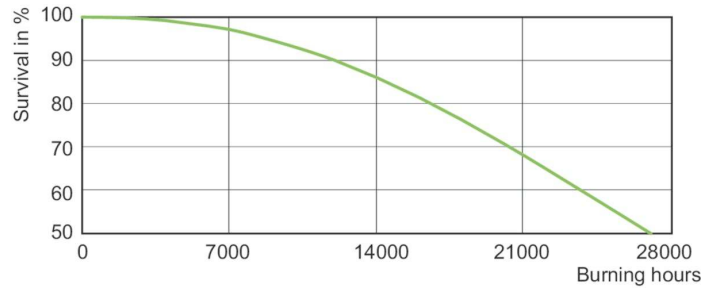
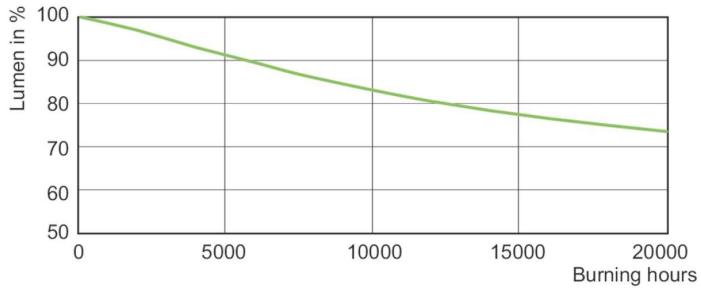
LDLD_CDO-TT_0001-Light distribution diagram



LDPO_CDO-TT_0002-Spectral power distribution Colour

MASTER CityWhite CDO-TT

Lifetime



MASTER CityWhite CDO-ET Plus CDO-TT Plus 70W/828 E27

LDLE_CDO-TT_0001-Life expectancy diagram

