

interruptor auxiliar transversal 2 NA, borne de tornillo para interruptor automático 3RV2



### Datos técnicos generales

<b>nombre comercial del producto</b>		SIRIUS
<b>designación del producto</b>		bloque de contactos auxiliares, frontal transversal
<b>tipo de producto</b>		conmutadores auxiliares transversales
<b>tamaño constructivo del interruptor automático</b>		S00, S0, S2, S3
<b>grado de protección IP frontal según IEC 60529</b>		IP20
<b>protección contra contactos directos frontal según IEC 60529</b>		a prueba de contacto directo con los dedos en caso de contacto vertical por la parte frontal
<b>temperatura ambiente</b>		
<ul style="list-style-type: none"> <li>• durante el almacenamiento</li> </ul>	°C	-50 ... +80
<ul style="list-style-type: none"> <li>• durante el funcionamiento</li> </ul>	°C	-20 ... +60

### Círculo de corriente secundario

<b>número de contactos NC para contactos auxiliares conmutación instantánea</b>		0
<b>número de contactos NA para contactos auxiliares conmutación instantánea</b>		2
<b>número de contactos conmutados de los contactos auxiliares conmutación instantánea</b>		0
<b>intensidad de empleo</b>		
<ul style="list-style-type: none"> <li>• de los contactos auxiliares</li> </ul>		
<ul style="list-style-type: none"> <li>— con AC-12</li> </ul>		
<ul style="list-style-type: none"> <li> <ul style="list-style-type: none"> <li>— con 24 V</li> </ul> </li> </ul>	A	2,5
<ul style="list-style-type: none"> <li> <ul style="list-style-type: none"> <li>— con 230 V</li> </ul> </li> </ul>	A	2,5
<ul style="list-style-type: none"> <li>— máx.</li> </ul>	A	2,5
<ul style="list-style-type: none"> <li>— con AC-15</li> </ul>		
<ul style="list-style-type: none"> <li> <ul style="list-style-type: none"> <li>— con 24 V</li> </ul> </li> </ul>	A	2
<ul style="list-style-type: none"> <li> <ul style="list-style-type: none"> <li>— con 230 V</li> </ul> </li> </ul>	A	0,5
<ul style="list-style-type: none"> <li>— con DC-13</li> </ul>		
<ul style="list-style-type: none"> <li> <ul style="list-style-type: none"> <li>— con 24 V</li> </ul> </li> </ul>	A	1
<ul style="list-style-type: none"> <li> <ul style="list-style-type: none"> <li>— con 48 V</li> </ul> </li> </ul>	A	0,3
<ul style="list-style-type: none"> <li> <ul style="list-style-type: none"> <li>— con 60 V</li> </ul> </li> </ul>	A	0,15

### Instalación/ fijación/ dimensiones

<b>tipo de fijación</b>		fijación por enclavable
<b>anchura</b>	mm	45
<b>altura</b>	mm	12
<b>profundidad</b>	mm	17

### Conexiones/ Bornes

<b>tipo de conexión eléctrica para circuito auxiliar y circuito de mando</b>		conexión por tornillo
<b>tipo de secciones de conductor conectables</b>		
<ul style="list-style-type: none"> <li>• para contactos auxiliares</li> </ul>		
<ul style="list-style-type: none"> <li>— monofilar</li> </ul>		2x (0,5 ... 1,5 mm <sup>2</sup> ), 2x (0,75 ... 2,5 mm <sup>2</sup> )

- alma flexible
- con preparación de los extremos de cable
- con cables AWG para contactos auxiliares

2x (0,5 ... 1,5 mm<sup>2</sup>), 2x (0,75 ... 2,5 mm<sup>2</sup>)  
2x (20 ... 14)

### Certificados/ Homologaciones

certificado de idoneidad

CE / UL / CSA / CCC

General Product Approval



[Confirmation](#)



[KC](#)



Declaration of Conformity

Test Certificates

Marine / Shipping



[Type Test Certificates/Test Report](#)

[Special Test Certificate](#)



Marine / Shipping

other



[Confirmation](#)

other

Railway

Environment



[Vibration and Shock](#)

[Confirmation](#)

[Environmental Confirmations](#)

### Más información

Información sobre el embalaje

<https://support.industry.siemens.com/cs/ww/es/view/109813875>

Information- and Downloadcenter (Catálogos, Folletos,...)

<https://www.siemens.com/ic10>

Industry Mall (sistema de pedido online)

<https://mall.industry.siemens.com/mall/es/es/Catalog/product?mlfb=3RV2901-1F>

Generador CAx online

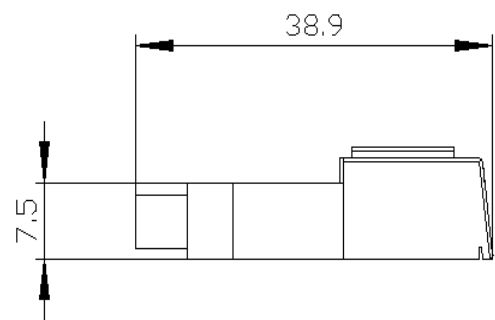
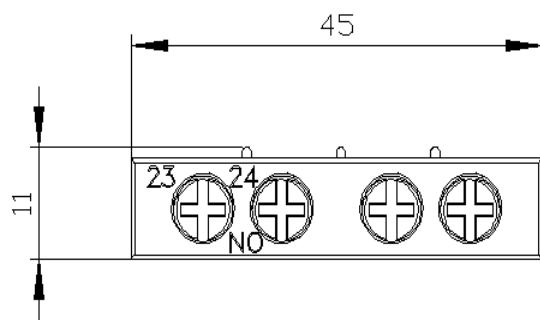
<http://support.automation.siemens.com/WW/CAxorder/default.aspx?lang=en&mlfb=3RV2901-1F>

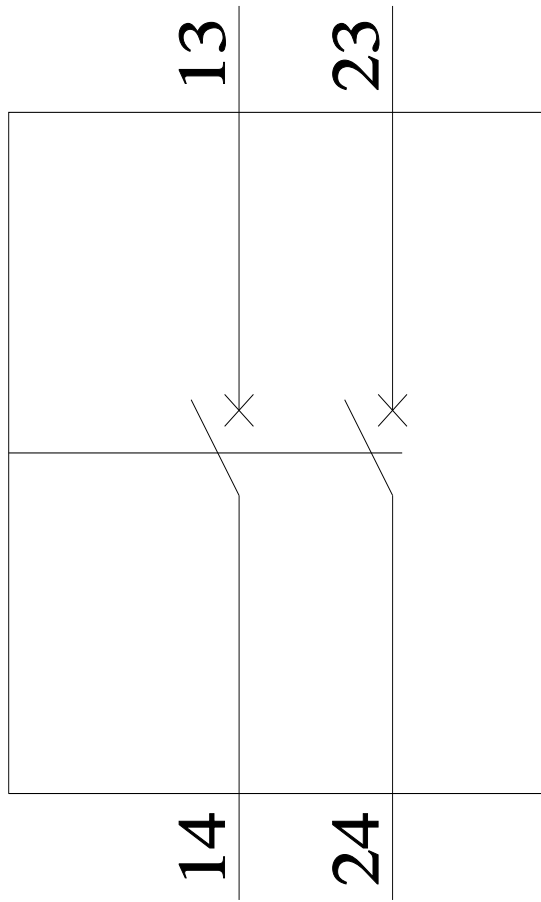
Service&Support (Manuales, certificados, características, FAQ,...)

<https://support.industry.siemens.com/cs/ww/es/ps/3RV2901-1F>

Base de datos de imágenes (fotos de producto, dibujos acotados 2D, modelos 3D, esquemas de conexiones, macros EPLAN, ...)

[http://www.automation.siemens.com/bilddb/cax\\_de.aspx?mlfb=3RV2901-1F&lang=en](http://www.automation.siemens.com/bilddb/cax_de.aspx?mlfb=3RV2901-1F&lang=en)





Última modificación:

26/6/2021 