



Interruptor automático tamaño S00 para combinación de arrancadores
Intensidad asignada 8 A Disparador de cortocircuito 104 A borne de tornillo
poder de corte estándar

nombre comercial del producto	SIRIUS
designación del producto	Interruptores automáticos
tipo de producto	para combinaciones de arranque
denominación del tipo de producto	3RV2

Datos técnicos generales

tamaño constructivo del interruptor automático	S00
tamaño del contactor combinable específico de la empresa	S00, S0
ampliación del producto interruptor auxiliar	Sí
pérdidas [W] con valor asignado de la intensidad	
• con AC en estado operativo caliente	9,25 W
• con AC en estado operativo caliente por polo	3,1 W
tensión de aislamiento con grado de contaminación 3 con AC valor asignado	690 V
resistencia a tensión de choque valor asignado	6 kV
resistencia a choques según IEC 60068-2-27	25g / 11 ms
vida útil mecánica (ciclos de maniobra)	
• de contactos principales típico	100 000
• de los contactos auxiliares típico	100 000
durabilidad eléctrica (ciclos de maniobra) típico	100 000
designaciones de referencia según IEC 81346-2:2009	Q
Directiva RoHS (fecha)	10/01/2009

Condiciones ambiente

altitud de instalación con altura sobre el nivel del mar máx.	2 000 m
temperatura ambiente	
• durante el funcionamiento	-20 ... +60 °C
• durante el almacenamiento	-50 ... +80 °C
• durante el transporte	-50 ... +80 °C
humedad relativa del aire durante el funcionamiento	10 ... 95 %

Circuito de corriente principal

número de polos para circuito principal	3
tensión de empleo	
• valor asignado	20 ... 690 V
• con AC-3 valor asignado máx.	690 V
• con AC-3e valor asignado máx.	690 V
frecuencia de empleo valor asignado	50 ... 60 Hz
intensidad de empleo valor asignado	8 A
intensidad de empleo	
• con AC-3 con 400 V valor asignado	8 A
• con AC-3e con 400 V valor asignado	8 A
potencia de empleo	

<ul style="list-style-type: none"> ● con AC-3 <ul style="list-style-type: none"> — con 230 V valor asignado — con 400 V valor asignado — con 500 V valor asignado — con 690 V valor asignado ● con AC-3e <ul style="list-style-type: none"> — con 230 V valor asignado — con 400 V valor asignado — con 500 V valor asignado — con 690 V valor asignado 	1,5 kW 3 kW 4 kW 5,5 kW 1,5 kW 3 kW 4 kW 5,5 kW
frecuencia de maniobra	
<ul style="list-style-type: none"> ● con AC-3 máx. ● con AC-3e máx. 	15 1/h 15 1/h
Circuito de corriente secundario	
número de contactos NC para contactos auxiliares	0
número de contactos NA para contactos auxiliares	0
número de contactos conmutados para contactos auxiliares	0
Protección/ Vigilancia	
función del producto	
<ul style="list-style-type: none"> ● detección de defectos a tierra ● detección de pérdida de fase 	No No
poder de corte corriente de cortocircuito límite (Icu)	
<ul style="list-style-type: none"> ● con AC con 240 V valor asignado ● con AC con 400 V valor asignado ● con AC con 500 V valor asignado ● con AC con 690 V valor asignado 	100 kA 100 kA 42 kA 6 kA
poder de corte corriente de cortocircuito de servicio (Ics) con AC	
<ul style="list-style-type: none"> ● con 240 V valor asignado ● con 400 V valor asignado ● con 500 V valor asignado ● con 690 V valor asignado 	100 kA 100 kA 42 kA 4 kA
valor de respuesta de corriente del disparador instantáneo de cortocircuito	104 A
Valores nominales UL/CSA	
corriente a plena carga (FLA) para motor trifásico	
<ul style="list-style-type: none"> ● con 480 V valor asignado ● con 600 V valor asignado 	8 A 8 A
potencia mecánica entregada [hp]	
<ul style="list-style-type: none"> ● por motor monofásico <ul style="list-style-type: none"> — con 110/120 V valor asignado — con 230 V valor asignado ● para motor trifásico <ul style="list-style-type: none"> — con 200/208 V valor asignado — con 220/230 V valor asignado — con 460/480 V valor asignado — con 575/600 V valor asignado 	0,33 hp 1 hp 2 hp 2 hp 5 hp 5 hp
Protección contra cortocircuitos	
función del producto protección de cortocircuito	Sí
tipo de disparador por cortocircuito	magnético
tipo de cartucho fusible con red IT para protección contra cortocircuitos del circuito principal	
<ul style="list-style-type: none"> ● con 400 V ● con 500 V ● con 690 V 	gL/gG 50 A gL/gG 40 A gL/gG 35 A
Instalación/ fijación/ dimensiones	
posición de montaje	según las necesidades del usuario
tipo de fijación	fijación por tornillo y abroche a perfil DIN de 35 mm según DIN EN 60715
altura	97 mm
anchura	45 mm
profundidad	97 mm
distancia que debe respetarse	

<ul style="list-style-type: none"> • para montaje en serie hacia un lado 	0 mm
<ul style="list-style-type: none"> • a piezas puestas a tierra con 400 V <ul style="list-style-type: none"> — hacia abajo — hacia arriba — hacia un lado 	30 mm 30 mm 9 mm
<ul style="list-style-type: none"> • a piezas bajo tensión con 400 V <ul style="list-style-type: none"> — hacia abajo — hacia arriba — hacia un lado 	30 mm 30 mm 9 mm
<ul style="list-style-type: none"> • a piezas puestas a tierra con 500 V <ul style="list-style-type: none"> — hacia abajo — hacia arriba — hacia un lado 	30 mm 30 mm 9 mm
<ul style="list-style-type: none"> • a piezas bajo tensión con 500 V <ul style="list-style-type: none"> — hacia abajo — hacia arriba — hacia un lado 	30 mm 30 mm 9 mm
<ul style="list-style-type: none"> • a piezas puestas a tierra con 690 V <ul style="list-style-type: none"> — hacia abajo — hacia arriba — hacia atrás — hacia un lado — hacia adelante 	50 mm 50 mm 0 mm 30 mm 0 mm
<ul style="list-style-type: none"> • a piezas bajo tensión con 690 V <ul style="list-style-type: none"> — hacia abajo — hacia arriba — hacia atrás — hacia un lado — hacia adelante 	50 mm 50 mm 0 mm 30 mm 0 mm

Conexiones/ Bornes

tipo de conexión eléctrica

- para circuito principal

conexión por tornillo
arriba y abajo

disposición de la conexión eléctrica para circuito principal

tipo de secciones de conductor conectables

- para contactos principales
 - monofilar o multifilar
 - alma flexible con preparación de los extremos de cable
- con cables AWG para contactos principales

2x (0,75 ... 2,5 mm²), 2x 4 mm²
2x (0,5 ... 1,5 mm²), 2x (0,75 ... 2,5 mm²)
2x (18 ... 14), 2x 12

par de apriete

- para contactos principales con bornes de tornillo

0,8 ... 1,2 N·m
Diámetro 5 ... 6 mm
Pozidriv tam. 2

tipo de vástago del destornillador

tamaño de la punta del destornillador

tipo de rosca del tornillo de conexión

- para contactos principales

M3

Seguridad

valor B10

- con alta tasa de demanda según SN 31920

5 000

cuota de defectos peligrosos

- con baja tasa de demanda según SN 31920
- con alta tasa de demanda según SN 31920

50 %
50 %

tasa de fallos [valor FIT]

- con baja tasa de demanda según SN 31920

50 FIT

valor T1 para intervalo entre pruebas o vida útil según IEC 61508

10 a

grado de protección IP frontal según IEC 60529

IP20

protección contra contactos directos frontal según IEC 60529

a prueba de contacto directo con los dedos en caso de contacto vertical por la parte frontal

tipo de display para estado de conmutación

Muletilla

Certificados/ Homologaciones

General Product Approval

Declaration of
Conformity



[Confirmation](#)



[KC](#)



EG-Konf.

Declaration of Conformity	Test Certificates	Marine / Shipping
---------------------------	-------------------	-------------------



[Type Test Certificates/Test Report](#)

[Special Test Certificate](#)



Marine / Shipping	other
-------------------	-------



LRS



PRS



RINA



RMRS

[Confirmation](#)



VDE

Railway

[Vibration and Shock](#)

[Confirmation](#)

Más información

Información sobre el embalaje

<https://support.industry.siemens.com/cs/ww/es/view/109813875>

Information- and Downloadcenter (Catálogos, Folletos,...)

<https://www.siemens.com/ic10>

Industry Mall (sistema de pedido online)

<https://mall.industry.siemens.com/mall/es/es/Catalog/product?mlfb=3RV2311-1HC10>

Generador CAx online

<http://support.automation.siemens.com/WW/CAxorder/default.aspx?lang=en&mlfb=3RV2311-1HC10>

Service&Support (Manuales, certificados, características, FAQ,...)

<https://support.industry.siemens.com/cs/ww/es/ps/3RV2311-1HC10>

Base de datos de imágenes (fotos de producto, dibujos acotados 2D, modelos 3D, esquemas de conexiones, macros EPLAN, ...)

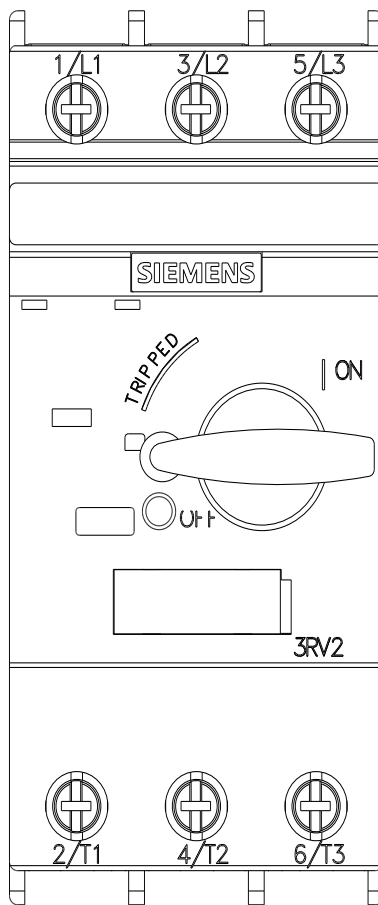
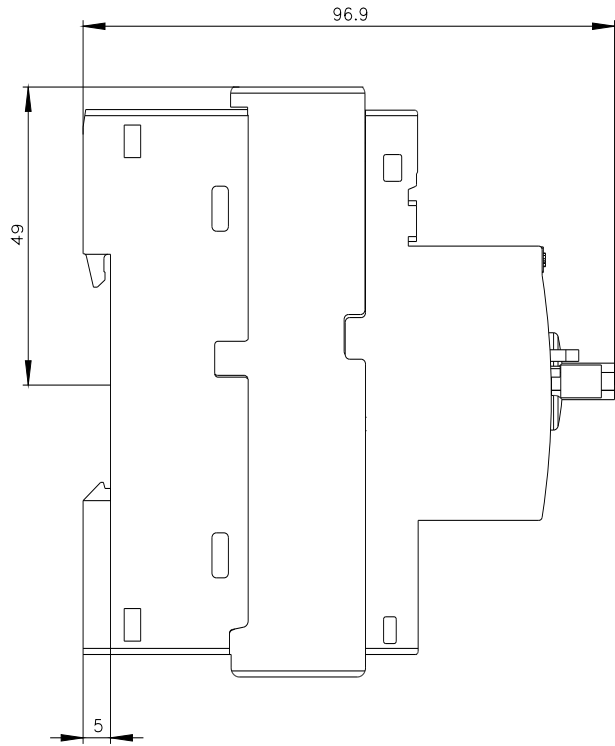
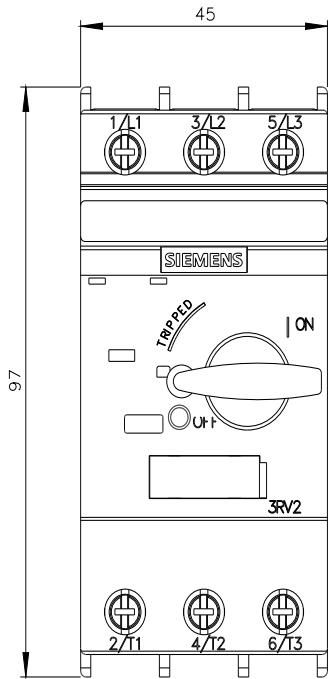
http://www.automation.siemens.com/bilddb/cax_de.aspx?mlfb=3RV2311-1HC10&lang=en

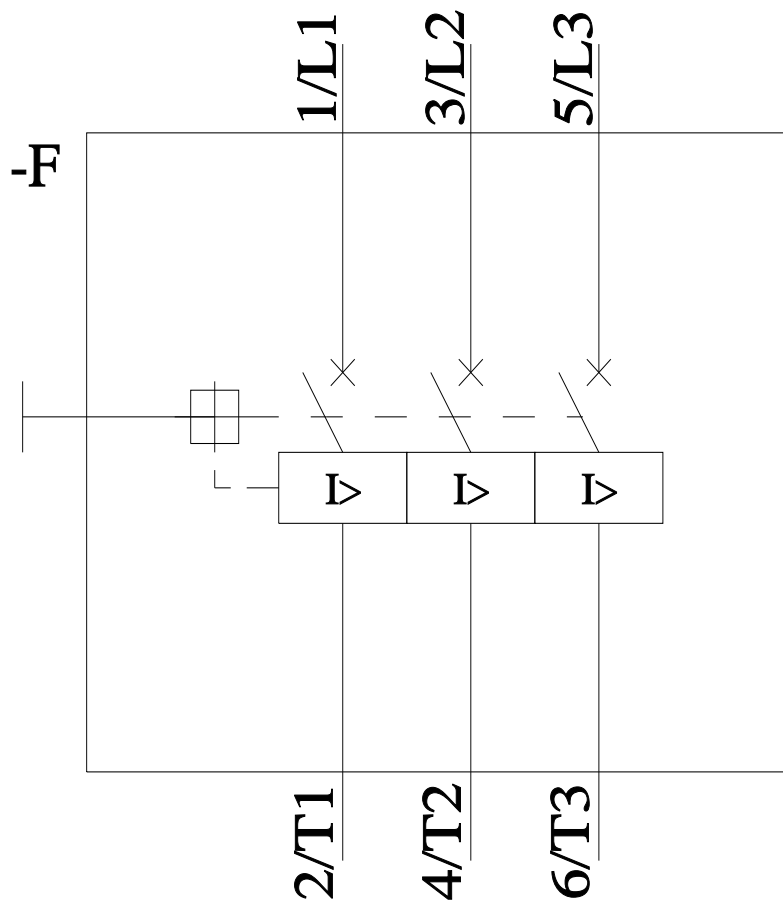
Curva característica: Comportamiento en disparo, I^t, Corriente de corte limitada

<https://support.industry.siemens.com/cs/ww/en/ps/3RV2311-1HC10/char>

Otras características (p. ej. vida útil eléctrica, frecuencia de maniobras)

<http://www.automation.siemens.com/bilddb/index.aspx?view=Search&mlfb=3RV2311-1HC10&objecttype=14&gridview=view1>





Última modificación:

25/6/2022 