

Hoja de datos del producto HMIGTO6310

Características



Principal

Gama de producto	Magelis GTO
Tipo de producto o componente	Panel de pantalla táctil avanz
Color de pantalla	65536 colores
Tamaño de pantalla	12,1 pulg.
Alimentación	Fuente de alimentación externa
Sistema operativo	Magelis
Tipo de batería	Litio batería para RAM interna, autonomía: 100 days (**), tiempo carga = 5 d, vida batería = 10 yr

Complementario

Tipo de terminal	Visualizador pantalla táctil
Tipo de pantalla	LCD TFT a color retroiluminado
Resolución de la pantalla	800 x 600 pixels SVGA
Zona sensible al tacto	1024 x 1024
Panel táctil	Película resistente, 1000000 ciclos
Vida útil de la luz posterior	50000 horas white en 25 °C
Brillo	16 niveles - control by touch panel (**) 16 niveles - control por Software
Fuente del carácter	Taiwanés (chino tradicional) ASCII (caracteres europeos) Chino (chino simplificado) Japonés (ANK, kanji) Coreano
[Us] Tensión nominal de alimentación	24 V DC
Límites tensión alimentación	19,2...28,8 V
Corriente de entrada	30 A
Consumo de energía en W	12 W when power is not supplied to external devices (**) 7 W when backlight is OFF (**) 8 W when backlight is dimmed (**) 17 W
Señalizaciones en local	LED de estado verde, fijo para offline (**) LED de estado verde, fijo para en funcionamiento LED de estado naranja, parpadeo para software starting up (**) LED de estado rojo, fijo para fuente de alimentación (ON) LED de estado Transparente, faded (**) para power supply (OFF) (**) COM2 LED (**) amarillo, fijo para data is being transmitted (**) COM2 LED (**) amarillo, faded (**) para no data transmission (**) SD card LED (**) verde, fijo para card is inserted (**) SD card LED (**) verde, faded (**) para la tarjeta no está insertada o no se está accediendo
Designación de software	Vijeo Designer software de configuración >= V6.1
Descripción de memoria	Flash EPROM, 96 MB
Orejetas terminales de anillo	512 kB RAM interna - tipo de cable: SRAM)
Mantenido Ti24	Tarjeta SD, <= 32 GB SDHC card (**), <= 32 GB

La información suministrada en esta documentación contiene descripciones generales y/o características técnicas de los productos incluidos y sus prestaciones. Esta documentación no pretende ser un sustituto de, y no se va a usar para determinar la idoneidad y la fiabilidad de estos productos para aplicaciones específicas de usuario. Es responsabilidad de los usuarios o integradores realizar el análisis de riesgos adecuada y completamente, evaluar los productos en relación con la aplicación específica pertinente o uso del mismo. Ni Schneider Electric Industries SAS ni ninguna de sus filiales o subsidiarias serán responsables por el mal uso de la información contenida en el presente documento.

7 mm triángulo inserto macho	Schneider Electric Modicon Modbus Schneider Electric Modicon Uni-TE Schneider Electric Modicon Modbus Plus Schneider Electric Modicon FIPWAY Mitsubishi Melsec protocolos de terceros Omron Sysmac protocolos de terceros Rockwell Automation Allen-Bradley protocolos de terceros Siemens Simatic protocolos de terceros Schneider Electric Modicon Modbus TCP
Tipo de conexión integrada	Enlace serie COM1 SUB-D 9, interface: RS232C, veloc transmisión: 2400...115200 bps Enlace serie COM2 RJ45, interface: RS485, veloc transmisión: 2400...115200 bps Enlace serie COM2 RJ45, interface: RS485, veloc transmisión: 187,5 kbps compatible con Siemens MPI Ethernet RJ45, interface: 10BASE-T/100BASE-TX Ethernet RJ45, interface: IEEE 802.3 USB 2.0 tipo A USB 2.0 type mini B (**)
Montaje de producto	Montaje empotrado
Modo de fijación	Por 4 abrazaderas de rosca
Material frontal	PPT
Material del envoltente	PPT
Tipo de refrigeración	Conven natural
Anchura	315 mm
Altura	241 mm
Profundidad	56 mm
Peso del producto	2,5 kg

Entorno

Normas	UL 508 EN 61131-2 IEC 61000-6-2
Certificaciones de producto	C-Tick KCC CULus CE
Temperatura ambiente de funcionamiento	0...55 °C
Temperatura ambiente de almacenamiento	-20...60 °C
Humedad relativa	10...90 % sin condensación
Altitud máxima de funcionamiento	< 2000 m
Grado de protección IP	IP20 acorde a IEC 60529 - tipo de cable: panel trasero) IP65 acorde a IEC 60529 - tipo de cable: panel frontal)
Grado de protección nema	NEMA 4X panel frontal (uso inter.)
Resistencia a los choques	147 m/s ² 3 cuñas en cada dirección X, Y y Z acorde a EN/IEC 61131-2
Resistencia a las vibraciones	3.5 mm (estado 1) 5...9 Hz) - X, Y, Z directions for 10 cycles (approx. 100 min) (**) - acorde a EN/IEC 61131-2 1 gn (estado 1) 9...150 Hz) - X, Y, Z directions for 10 cycles (approx. 100 min) (**) - acorde a EN/IEC 61131-2
Resistencia a descargas electrostáticas	6 kV descarga de contacto acorde a IEC 61000-4-2 nivel 3

Sostenibilidad de la oferta

Estado de oferta sostenible	Producto Green Premium
Reglamento REACH	 Declaración De REACH
Conforme con REACH sin SVHC	Sí
Directiva RoHS UE	Cumplimiento proactivo (producto fuera del alcance de la normativa RoHS UE)  Declaración RoHS UE
Sin mercurio	Sí
Información sobre exenciones de RoHS	 Sí
Normativa de RoHS China	 Declaración RoHS China
RAEE	En el mercado de la Unión Europea, el producto debe desecharse de acuerdo con un sistema de recolección de residuos específico y nunca terminar en un contenedor de basura.

Garantía contractual

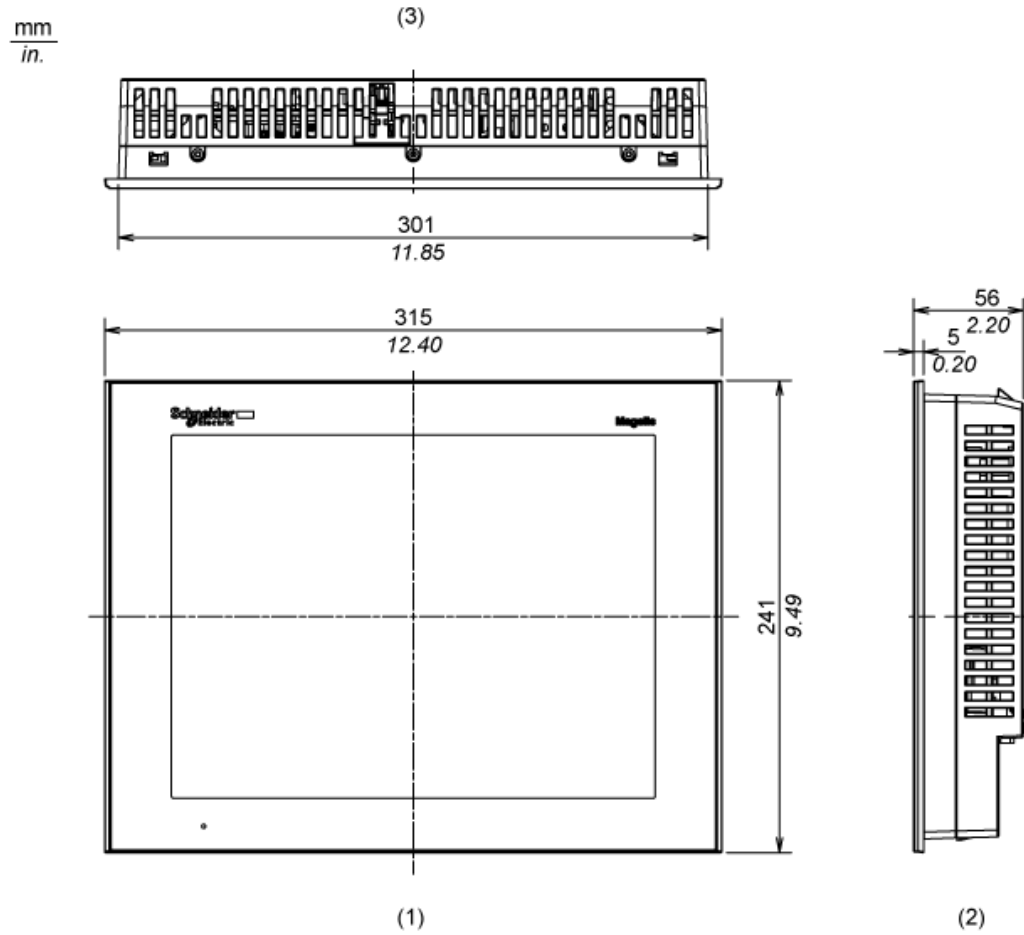
Periodo de garantía	18 months
---------------------	-----------

Hoja de datos del producto HMIGTO6310

Esquemas de dimensiones

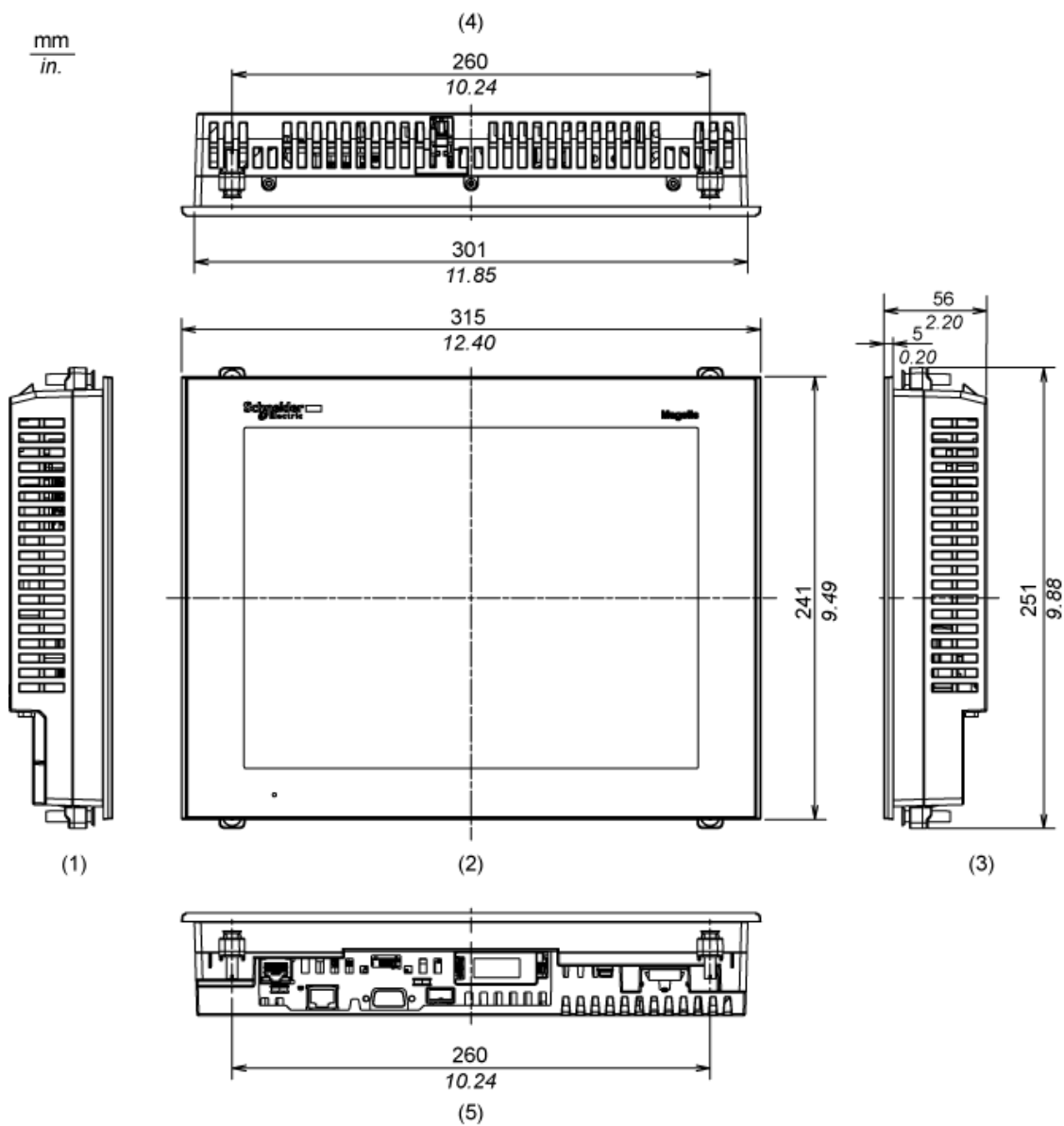
Dimensiones

Dimensiones exteriores



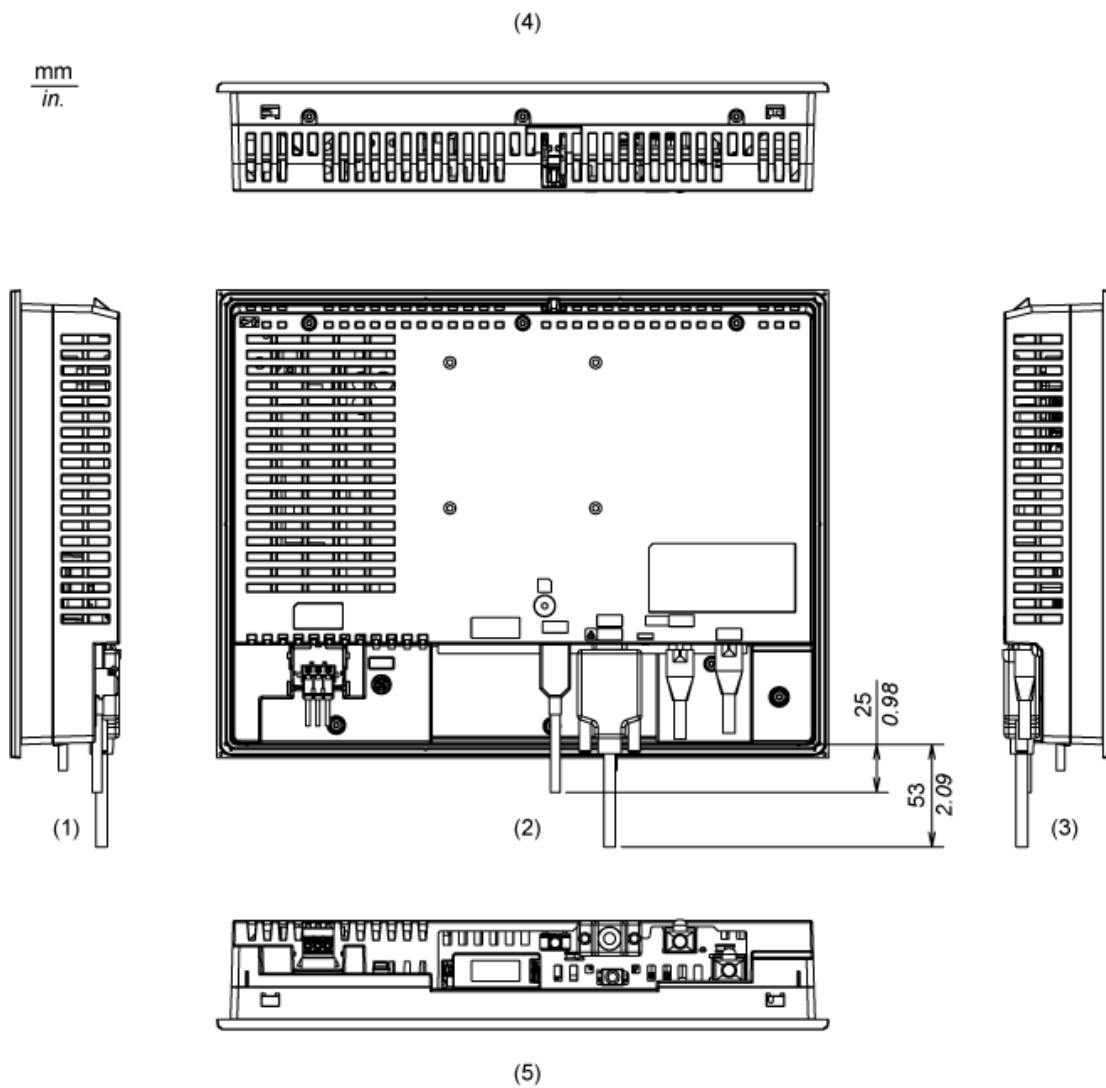
- 1 Parte frontal
- 2 Lateral derecho
- 3 Parte superior

Instalación con tornillos de fijación



- 1 Lateral izquierdo
- 2 Parte frontal
- 3 Lateral derecho
- 4 Parte superior
- 5 Parte inferior

Dimensiones con cables



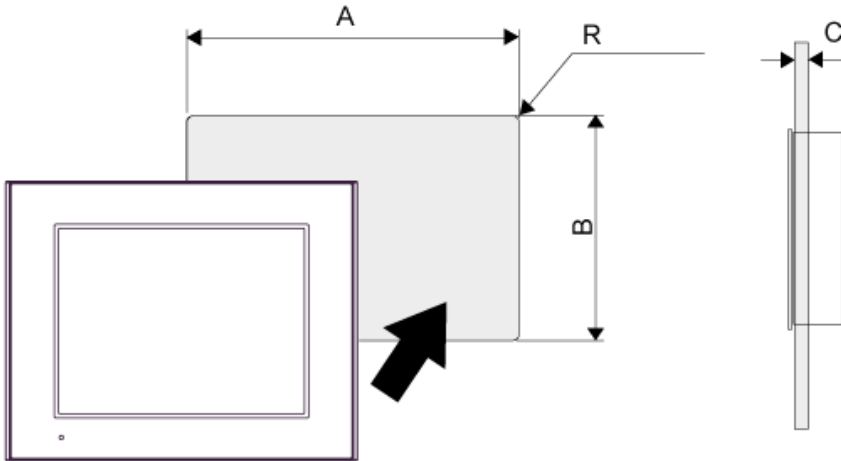
- 1 Lateral izquierdo
- 2 Parte posterior
- 3 Lateral derecho
- 4 Parte superior
- 5 Parte inferior

Hoja de datos del producto HMIGTO6310

Montaje y aislamiento

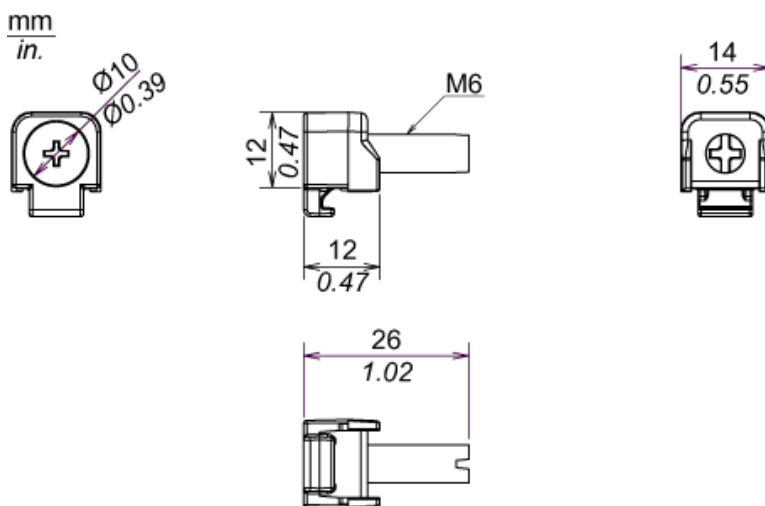
Montaje

Dimensiones del hueco del panel



A		B		C		R	
mm	in.	mm	in.	mm	in.	mm	in.
301,5 (+1, -0)	11.87 (+0.04, -0)	227,5 (+1, -0)	8.96 (+0.04, -0)	De 1,6 a 5	De 0.06 a 0.2	3 máx.	0.12 máx.

Dimensiones de los elementos de fijación de instalación



Requisitos de instalación

Ángulo de montaje



Si coloca el panel con una inclinación superior a 30°, la temperatura ambiente no debe superar los 40 °C (104 °F). Puede que sea necesario utilizar un sistema de enfriamiento por aire forzado (ventilador, aire acondicionado) para garantizar que la temperatura ambiente de funcionamiento sea de 40 °C o menos (104 °F o menos).

Distancias mínimas

