

Hoja de características del producto

HMISTU655

terminal táctil de 3,5" a color

Características



Principal

Gama de producto	Magelis STO & STU
Tipo de producto o componente	Pantalla táctil
Designación de software	Vijeo Designer
Sistema operativo	Magelis
Nombre del procesador	CPU ARM9

Complementario

Tamaño de pantalla	3.5 inch
Tipo de pantalla	Pantalla táctil a color QVGA TFT
Color de pantalla	65536 colores
Resolución de la pantalla	320 x 240 pixels QVGA
Panel táctil	Analógico
Vida útil de la luz posterior	50000 horas
Brillo	16 niveles
Fuente del carácter	Chino (chino simplificado) Japonés (ANK, kanji) ASCII Coreano Taiwanés (chino tradicional)
[Us] Tensión nominal de alimentación	24 V DC
Alimentación	Fuente de alimentación externa
Límites tensión alimentación	20,4...28,8 V
Corriente de entrada	30 A
Consumo de potencia en W	6,5 W
Número de páginas	Limitado por capacidad de memoria interna
Frecuencia de procesador	333 MHz
Descripción de memoria	Memoria de aplicaciones 16 MB Copia seg. datos 64 kB
Tipo de conexión integrada	1 USB 2.0 type mini B (**) 1 USB 2.0 tipo A enlace serie COM1 - RJ45 hembra - RS232C/RS485 (velocidad: <= 115,2 kbits/s) alimentación - terminal de tornillos extraíble
Reloj en tiempo real	Acceso al PLC en tiempo real
Protocolos descargables	Modbus TCP/IP

	Modbus Uni-TE Protocolos de terceros
Modo de fijación	Orificio de 22 mm Ø
Material del envolvente	PC/PBT
Marcado	With Schneider logo CE
Altura	98,15 mm
Anchura	118 mm
Profundidad	55,3 mm

Entorno

Inmunidad a microcortes	10 ms
Normas	IEC 61000-6-2 EN 61131-2 UL 1604 UL 508 FCC Class A
Certificaciones de producto	CULus C-Tick Marine UL clase 1 Div2 T4A ó T5
Temperatura ambiente de funcionamiento	0...50 °C
Temperatura ambiente de almacenamiento	-20...60 °C
Humedad relativa	0...85 % sin condensación
Altitud máxima de funcionamiento	<= 2000 m
Grado de protección IP	IP20 acorde a IEC 60529 - tipo de cable: panel trasero) IP65 acorde a IEC 60529 - tipo de cable: panel frontal)
Grado de protección nema	NEMA 4X panel frontal - tipo de cable: uso interior)
Resistencia a los choques	15 gn para 11 ms acorde a IEC 60068-2-27
Resistencia a las vibraciones	+/-3,5 mm (estado 1) 5...9 Hz) acorde a IEC 60068-2-6 1 gn (estado 1) 9...150 Hz) acorde a IEC 60068-2-6
Resistencia a los campos electromagnéticos	10 V/m acorde a IEC 61000-4-3

Sostenibilidad de la oferta

Reglamento REACH	Declaración de REACH
Directiva RoHS UE	Cumplimiento proactivo (producto fuera del alcance de la normativa RoHS UE) Declaración RoHS UE
Sin mercurio	Sí
Información sobre exenciones de RoHS	Sí
Normativa de RoHS China	Declaración RoHS China
RAEE	En el mercado de la Unión Europea, el producto debe desecharse de acuerdo con un sistema de recolección de residuos específico y nunca terminar en un contenedor de basura.

Información Logística

País de Origen	ES
----------------	----

Garantía contractual

Periodo de garantía	18 months
---------------------	-----------

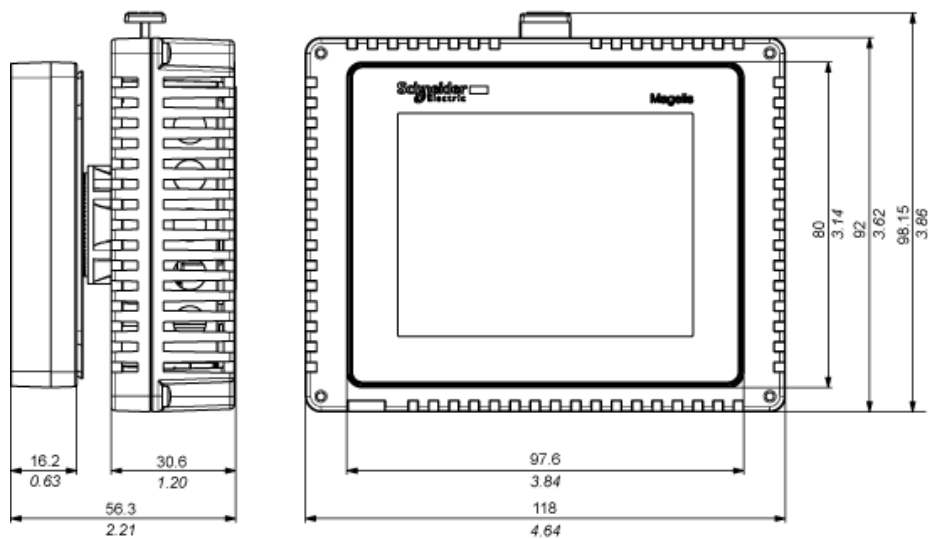
Hoja de características del producto HMISTU655

Esquemas de dimensiones

Módulos de pantalla y posterior de la unidad

Dimensiones

mm
in.



(2)

(1)

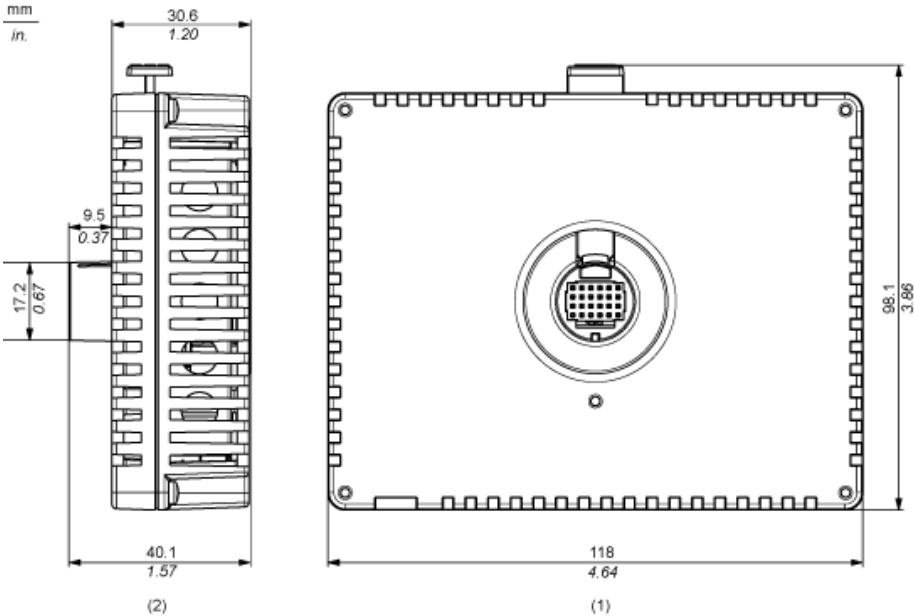
- (1) Lateral derecho
- (2) Parte frontal

Hoja de características del producto HMISTU655

Esquemas de dimensiones

Módulo posterior

Dimensiones



- (1) Parte frontal
- (2) Lateral derecho

Hoja de características del producto

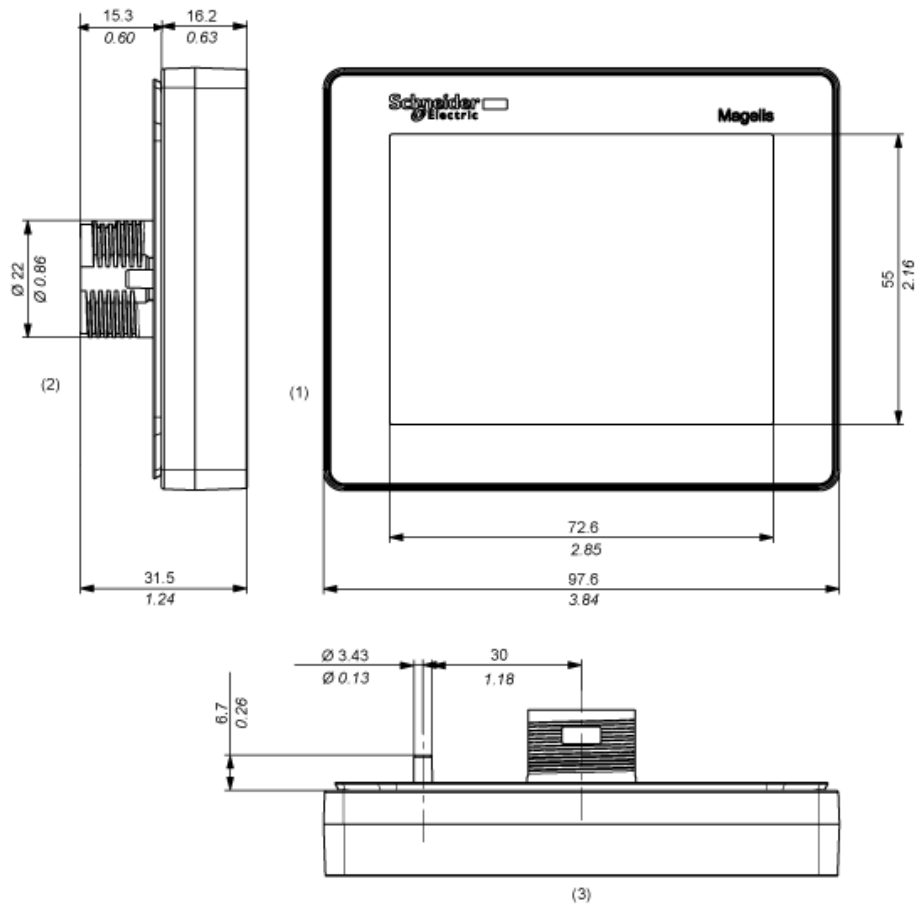
HMISTU655

Esquemas de dimensiones

Módulo de pantalla de la unidad

Dimensiones

mm
in.

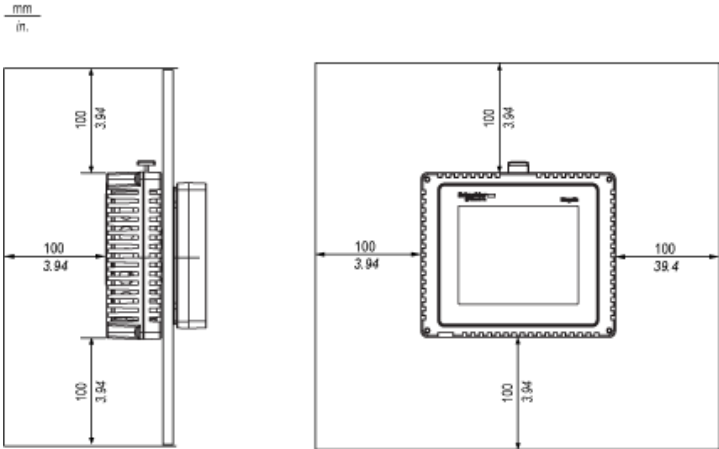


- (1) Parte frontal
- (2) Lateral derecho
- (2) Parte superior

Hoja de características del producto HMISTU655

Montaje y aislamiento

Distancias mínimas

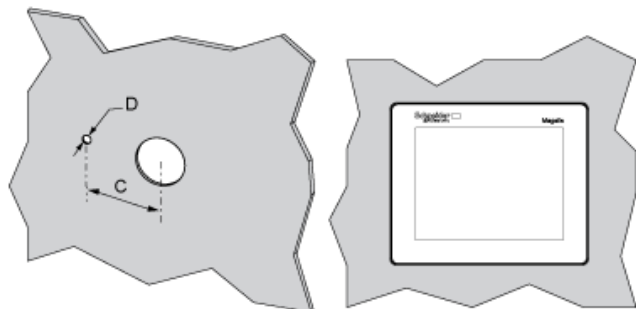


Hoja de características del producto

HMISTU655

Montaje y aislamiento

Dimensiones del orificio del panel



C (mm)	C (in)	D (mm)	D (in)
+0	+0	+0	+0
30,00	1.18	4,00	0.15
-0,20	-0.007	-0,20	-0.007

NOTA: Con la opción del separador, el par de rotación que permite el módulo de visualización es de 6 Nm (53.10 in-lb).