

# Hoja de datos del producto **ATV630U75N4**

## Características



### Principal

Gama de producto	Altivar Process ATV600
Tipo de producto o componente	Variador de velocidad
Aplicación específica de producto	Proceso y utilidades
Nombre corto del dispositivo	ATV630
Variante	Versión estándar
Destino del producto	Motores síncronos Motores asíncronos
Tipo de montaje	Montaje en pared
Filtro CEM	Integrado con capacidad de sujeción: 50 m máxima corriente de conmutación acorde a EN/IEC 61800-3 categoría C2 Integrado con capacidad de sujeción: 150 m máxima corriente de conmutación acorde a EN/IEC 61800-3 categoría C3
Grado de protección IP	IP21 acorde a IEC 61800-5-1 IP21 acorde a IEC 60529
Grado de protección IP	UL tipo 1 acorde a UL 508C
Tipo de refrigeración	Convenc forzada
Frecuencia de alimentación	50...60 Hz - 5...5 %
Número de red de fases	3 fases
[Us] tensión de alimentación asignada	380...480 V - 15...10 %
Potencia del motor en kW	7,5 KW - tipo de cable: carga normal) 5,5 kW - tipo de cable: carga pesada)
Potencia del motor en HP	10 Hp carga normal 7,5 hp carga pesada
Corriente de línea	13,8 A en 380 V - tipo de cable: carga normal) 11,9 A en 480 V - tipo de cable: carga normal) 10,5 A en 380 V - tipo de cable: carga pesada) 9,2 A en 480 V - tipo de cable: carga pesada)
Corriente de cortocircuito de la red	50 kA
Potencia aparente	9,9 KVA en 480 V - tipo de cable: carga normal) 7,6 kVA en 480 V - tipo de cable: carga pesada)
Corriente de salida en continuo	16,5 A en 4 kHz para carga normal 12,7 A en 4 kHz para carga pesada
Máxima corriente transitoria	18,2 A durabilidad eléctrica 60 s - tipo de cable: carga normal) 19,1 A durabilidad eléctrica 60 s - tipo de cable: carga pesada)
Perfil de control de motor asíncrono	Par variable estándar Modo óptimo para el par Estándar de par constante
Perfil de control de motor síncrono	Motor de imanes permanentes Synchronous reluctance motor
Frecuencia de salida	0,0001...0,5 kHz
Rango de frecuencias de salida	0,1...599 Hz
Frecuencia de conmutación nominal	4 kHz
Frecuencia de conmutación	2...12 kHz regulable 4...12 kHz con

Función de seguridad	STO (par seguro desactivado) SIL 3
Lógica de entrada digital	16 velocidades preestablecidas
Protocolo del puerto de comunicación	Ethernet Serie Modbus Modbus TCP
Tarjeta opcional	Espacio A, estado 1 módulo de conmutación, Profibus DP V1 Espacio A, estado 1 módulo de conmutación, Profinet Espacio A, estado 1 módulo de conmutación, DeviceNet Espacio A, estado 1 módulo de conmutación, Modbus TCP/EtherNet/IP Espacio A, estado 1 módulo de conmutación, encadenamiento CANopen RJ45 Espacio A, estado 1 módulo de conmutación, CANopen SUB-D 9 Espacio A, estado 1 módulo de conmutación, CANopen terminales de tornillo Espacio A/espacio B, estado 1 carta de extensión de E/S analógicas y digitales Espacio A/espacio B, estado 1 carta de extensión de salida a relé Espacio A, estado 1 módulo de conmutación, Ethernet IP/Modbus TCP/MD-Link Módulo de conmutación, BACnet MS/TP Módulo de conmutación, Ethernet Powerlink

## Complementario

Tensión de salida	<= de la potencia de la tensión de alimentación
Corriente temporal permisible	1,1 x In durabilidad eléctrica 60 s - tipo de cable: carga normal) 1,5 x In durabilidad eléctrica 60 s - tipo de cable: carga pesada)
Compensación desliz, motor	No disponible en motores de imanes permanentes Se puede suprimir Automático sea cual sea la carga Regulable
Rampas de aceleración y deceleración	Líneal ajustable por separado de 0,01...9999 s
Frenado hasta parada	Mediante inyección de CC
Tipo de protección	Protección térmica, estado 1 motor Par de torsión seguro, estado 1 motor Interrup fase motor, estado 1 motor Protección térmica, estado 1 variador de velocidad Par de torsión seguro, estado 1 variador de velocidad Sobrecalentando, estado 1 variador de velocidad Sobrecalentando, estado 1 variador de velocidad Sobrecalentando, estado 1 variador de velocidad Sobreintensidad entre fases de salida y tierra, estado 1 variador de velocidad Tensión de salida de sobrecarga, estado 1 variador de velocidad Protección contra cortocircuitos, estado 1 variador de velocidad Interrup fase motor, estado 1 variador de velocidad Sobretensiones en bus CC, estado 1 variador de velocidad Sobretensión en la línea de alimentación, estado 1 variador de velocidad Subtensión de la línea de alimentación, estado 1 variador de velocidad Pérdida de fase de suministro de línea, estado 1 variador de velocidad Exceso de velocidad, estado 1 variador de velocidad Interrupc en circuito control, estado 1 variador de velocidad
Resolución de frecuencia	Unidad visualización, estado 1 0,1 Hz Entrada analóg., estado 1 0,012/50 Hz
Consecutivo, seguido, continuo, adosado	Control, estado 1 terminales de tornillo extraíbles 0,5...1,5 mm <sup>2</sup> AWG 20...AWG 16 Motor, estado 1 terminal de tornillo 6...10 mm <sup>2</sup> AWG 10...AWG 8 De lado, estado 1 terminal de tornillo 4...6 mm <sup>2</sup> AWG 12...AWG10
Tipo de conector	RJ45 - tipo de cable: en el terminal gráfico remoto) para Ethernet/Modbus TCP RJ45 - tipo de cable: en el terminal gráfico remoto) para serie Modbus
Interfaz física	RS 485 de dos hilos para serie Modbus
Marco de transmisión	RTU para serie Modbus
Velocidad de transmisión	10/100 Mbit/s para Ethernet IP/Modbus TCP 4,8, 9,6, 19,2, 38,4 kbit/s para serie Modbus
Bloqueo estándar	Autonegociación, dúplex total, dúplex medio Ethernet/Modbus TCP
Formato de los datos	8 bits, configurables, con o sin paridad para serie Modbus
Tipo de polarización	Sin impedancia para serie Modbus

Número de direcciones	1...247 para serie Modbus
Método de acceso	Esclavo Modbus TCP
Suministro	Alimentación externa para entradas digitales, estado 1 24 V DC - tipo de cable: 19...30 V), <1,25 mA, resolución protección de sobrecarga y cortocircuito Alimentación interna para potenciómetro de referencia (1-10 kOhmios), estado 1 10,5 V DC +/- 5 %, <10 mA, resolución protección de sobrecarga y cortocircuito Alimentación interna para entradas digitales y STO, estado 1 24 V DC - tipo de cable: 21...27 V), <200 mA, resolución protección de sobrecarga y cortocircuito
Señalizaciones en local	Diagnóstico local, estado 1 3 LED Estado de comunicación integrado, estado 1 3 LED - tipo de cable: color dual) Estado del módulo de comunicación, estado 1 4 LEDs - tipo de cable: color dual) Presencia de tensión, estado 1 1 LED - tipo de cable: rojo)
Anchura	171 mm
Altura	409 mm
Profundidad	233 mm
Peso del producto	7,7 kg
Número de entrada analógica	3
Tipo de entrada analógica	AI1, AI2, AI3 tensión configurable por software, estado 1 0...10 V CC, impedancia: 30 kOhm, impedancia 12 bits AI1, AI2, AI3 corriente configurable por software, estado 1 0...20 mA/4...20 mA, impedancia: 250 Ohm, impedancia 12 bits
Número de entrada digital	8
Entrada discreta	DI1...DI6 programable, 24 V CC - tipo de cable: <= 30 V), impedancia: 3,5 kOhm DI5, DI6 programables como entrada de pulsos, estado 1 0...30 kHz, 24 V CC - tipo de cable: <= 30 V) STOA, STOB par de torsión seguro, 24 V CC - tipo de cable: <= 30 V), impedancia: > 2,2 kOhm
Fase marcador	DI1...DI6, estado 1 entr, discreta PLC niv 1 acorde a EN/IEC 61131-2 DI5, DI6, estado 1 entr, discreta PLC niv 1 acorde a IEC 65A-68 STOA, STOB, estado 1 entr, discreta PLC niv 1 acorde a EN/IEC 61131-2
Entrada lógica	Lógica positiva (fuente) - tipo de cable: DI1...DI6), < 5 V (estado 0), > 11 V (estado 0) Lógica negativa (fregadero) - tipo de cable: DI1...DI6), > 16 V (estado 0), < 10 V (estado 0) Lógica positiva (fuente) - tipo de cable: DI5, DI6), < 0,6 V (estado 0), > 2,5 V (estado 0) Lógica positiva (fuente) - tipo de cable: STOA, STOB), < 5 V (estado 0), > 11 V (estado 0)
Número de salida analógica	2
Tipo de salida analógica	Tensión configurable por software AO1, AO2, estado 1 0...10 V CC frecuencia de cambio 470 Ohm, impedancia 10 bits Corriente configurable por software AO1, AO2, estado 1 0...20 mA, impedancia 10 bits
Duración de muestreo	2 Ms +/- 0,5 ms - tipo de cable: DI1...DI4) - entr, discreta 5 Ms +/- 1 ms - tipo de cable: DI5, DI6) - entr, discreta 5 Ms +/- 0,1 ms - tipo de cable: AI1, AI2, AI3) - entrada analógica 10 ms +/- 1 ms - tipo de cable: AO1) - salida analógica
Precisión	+/- 2 % AI1, AI2, AI3 para variación temperatura 60 °C entrada analógica +/- 1 ° AO1, AO2 para variación temperatura 60 °C salida analógica
Error lineal	AI1, AI2, AI3, estado 1 +/-0,15% del valor máximo para entrada analógica AO1, AO2, estado 1 +/-0,2 % para salida analógica
Número de salidas relé	3
Tipo de salida de relé	Lógica relé configurable R1, estado 1 fallo relé NA/NC de acuerdo con 100000 ciclos Lógica relé configurable R2, estado 1 retransmisión de secuencia NA de acuerdo con 100000 ciclos Lógica relé configurable R3, estado 1 retransmisión de secuencia NA de acuerdo con 100000 ciclos
Tiempo de actualización	Salida de relé - tipo de cable: R1, R2, R3), estado 1 5 ms - tipo de cable: +/- 0,5 ms)
Corriente mínima de conmutación	Salida de relé R1, R2, R3, estado 1 5 mA en 24 V CC
Intensidad de conmutación máxima	Salida de relé R1, R2, R3 en resistivo cables para , cos phi = 1, estado 1 3 A en 250 V CA Salida de relé R1, R2, R3 en resistivo cables para , cos phi = 1, estado 1 3 A en 30 V CC Salida de relé R1, R2, R3 en inductivo cables para , cos phi = 0,4 x 7 ms, estado 1 2 A en 250 V CA Salida de relé R1, R2, R3 en inductivo cables para , cos phi = 0,4 x 7 ms, estado 1 2 A en 30 V CC
Aislamiento	Aislamiento galvánico entre terminales de alimentación y control

Variable speed drive application selection	<p>Compresor centrífugo Edificios - HVAC  Otras aplicaciones Procesos en sector de la alimentación  Ventilador Minería, minerales y metales  Bomba Minería, minerales y metales  Ventilador Petróleo y gas  Otras aplicaciones Agua y tratamiento de agua  Compresor de tornillo Edificios - HVAC  Bomba Procesos en sector de la alimentación  Ventilador Procesos en sector de la alimentación  Atomización Procesos en sector de la alimentación  Bomba sumergible Petróleo y gas  Bomba de inyección de agua Petróleo y gas  Bomba de inyección Petróleo y gas  Compresor para refinería Petróleo y gas  Bomba centrífuga Agua y tratamiento de agua  Bomba de desplazamiento Agua y tratamiento de agua  Bomba sumergible Agua y tratamiento de agua  Bomba de tornillo Agua y tratamiento de agua  Compresor volumétrico Agua y tratamiento de agua  Compresor de tornillo Agua y tratamiento de agua  Compresor centrífugo Agua y tratamiento de agua  Ventilador Agua y tratamiento de agua  Grúa Agua y tratamiento de agua  Mezclador Agua y tratamiento de agua</p>
Motor power range AC-3	<p>7...11 KW en 380...440 V 3 fases  7...11 kW en 480...500 V 3 fases</p>

## Entorno

Resistencia de aislamiento	> 1 MOhm 500 V CC para 1 minuto a tierra
Nivel de ruido	56 dB acorde a 86/188/EEC
Potencia disipada en W	<p>Conven natural, estado 1 172 W en 380 V) : 4 kHz  Convenc forzada, estado 1 44 W en 380 V) : 4 kHz</p>
Volumen de aire frío	103 m <sup>3</sup> /h
Posición de funcionamiento	Vertical +/- 10 grados
Maximum THDI	<48 % desde 80...100% de carga acorde a IEC 61000-3-12
Compatibilidad electromagnética	<p>Prueba de inmunidad ante descarga electrostática nivel_3 acorde a IEC 61000-4-2  Prueba de inmunidad de la radiofrecuencia radiada del campo electromagnético nivel_3 acorde a IEC 61000-4-3  Prueba de inmunidad oscilatoria/ráfagas eléctrica nivel_4 acorde a IEC 61000-4-4  Prueba de inmunidad de pico de tensión 1,2/50 µs - 8/20 µs nivel_3 acorde a IEC 61000-4-5  Prueba de inmunidad de radio frecuencia conducida nivel_3 acorde a IEC 61000-4-6</p>
Grado de contaminación	2 acorde a EN/IEC 61800-5-1
Resistencia a las vibraciones	<p>1,5 mm pico a pico (f = 2...13 Hz) acorde a IEC 60068-2-6  1 gn (f = 13...200 Hz) acorde a IEC 60068-2-6</p>
Resistencia a los choques	15 gn para 11 ms acorde a IEC 60068-2-27
Humedad relativa	5...95 % sin condensación acorde a IEC 60068-2-3
Temperatura ambiente de funcionamiento	<p>-15...50 °C - tipo de cable: sin desclasificación)  50...60 °C - tipo de cable: con)</p>
Temperatura ambiente de almacenamiento	-40...70 °C
Altitud máxima de funcionamiento	<p>&lt;= 1000 m sin desclasificación  1000...4800 m con desclasificación de corriente del 1% por 100 m</p>
Características ambientales	<p>Resistente en ambientes químicos clase 3C3 acorde a EN/IEC 60721-3-3  Resistente en ambientes con polvo clase 3S3 acorde a EN/IEC 60721-3-3</p>
Normas	<p>UL 508C  EN/IEC 61800-3  Entorno 2 categoría C2 EN/IEC 61800-3  Entorno 3 categoría C3 EN/IEC 61800-3  EN/IEC 61800-5-1  IEC 61000-3-12  IEC 60721-3  IEC 61508  IEC 13849-1</p>

Certificaciones de producto	DNV-GL ATEX INERIS REACH UL Zona ATEX 2/22 CSA TÜV
Marcado	CE

### Sostenibilidad de la oferta

Estado de oferta sostenible	Producto Green Premium
Reglamento REACH	<a href="#">Declaración De REACH</a>
Directiva RoHS UE	Cumplimiento proactivo (producto fuera del alcance de la normativa RoHS UE) <a href="#">Declaración RoHS UE</a>
Sin mercurio	Sí
Información sobre exenciones de RoHS	<a href="#">Sí</a>
Normativa de RoHS China	<a href="#">Declaración RoHS China</a>
Comunicación ambiental	<a href="#">Perfil Ambiental Del Producto</a>
Perfil de circularidad	<a href="#">Información De Fin De Vida Útil</a>
RAEE	En el mercado de la Unión Europea, el producto debe desecharse de acuerdo con un sistema de recolección de residuos específico y nunca terminar en un contenedor de basura.

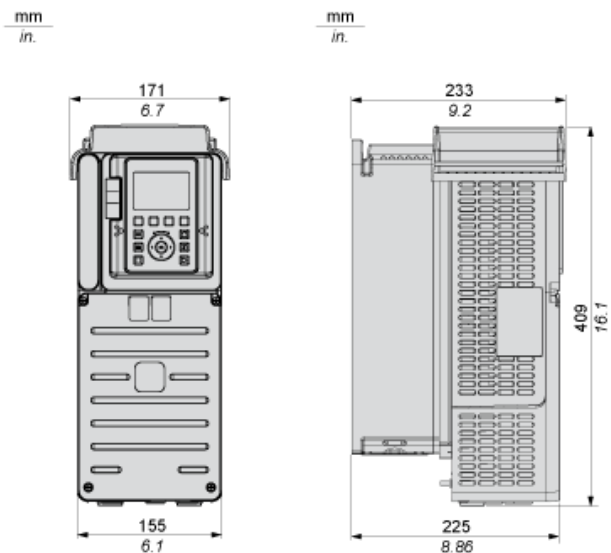
# Hoja de datos del producto **ATV630U75N4**

## Esquemas de dimensiones

### Dimensiones

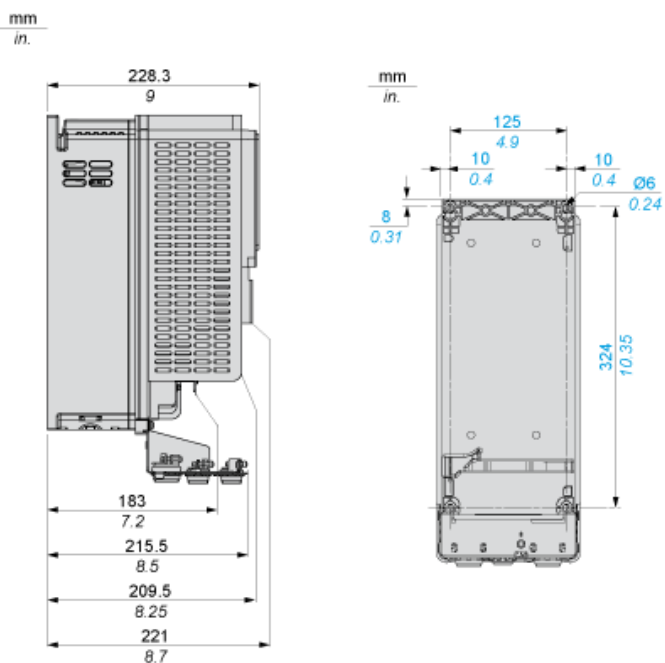
#### Variadores con cubierta superior IP21

Vistas frontal y lateral izquierda



#### Variadores sin cubierta superior IP21

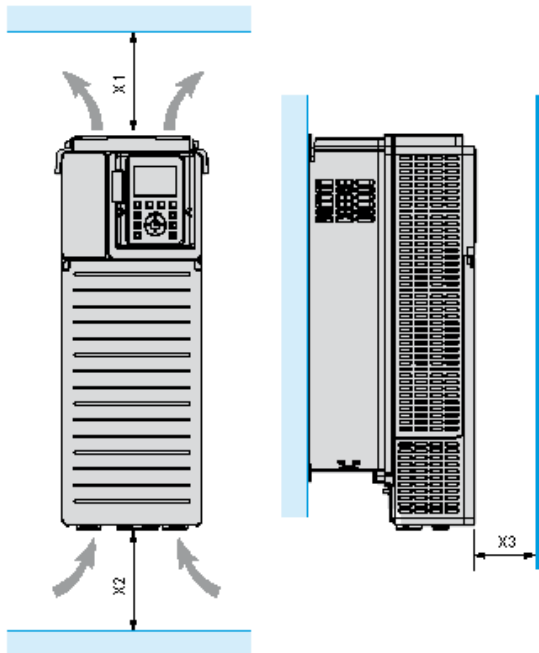
Vistas lateral izquierda y posterior



# Hoja de datos del producto ATV630U75N4

## Montaje y aislamiento

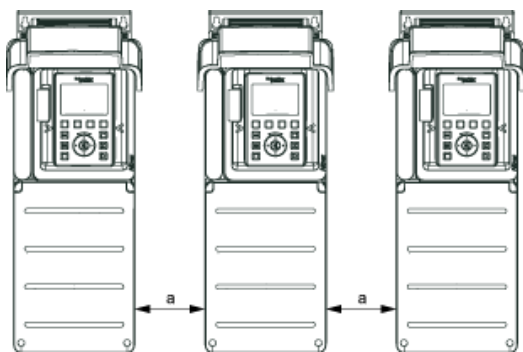
### Distancias



X1	X2	X3
≥ 100 mm (3.94 in)	≥ 100 mm (3.94 in)	≥ 10 mm (0.39 in)

### Tipos de montaje

#### Tipo de montaje A: IP21 individual

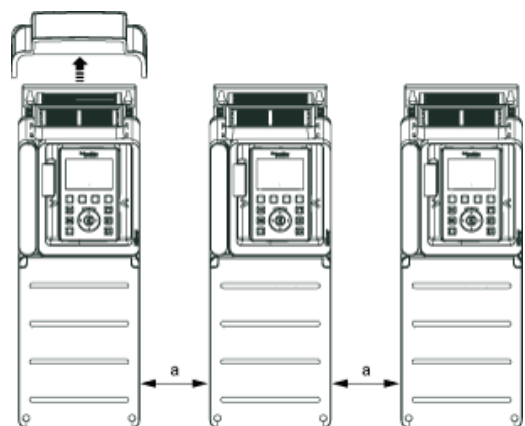


$a \geq 100 \text{ mm (3.94 in)}$

Tipo de montaje B: IP20 lado a lado



Tipo de montaje C: IP20 individual



$a \geq 0$

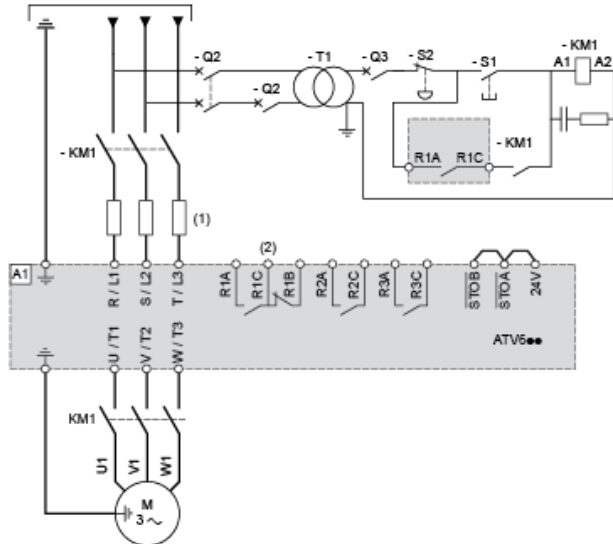


# Hoja de datos del producto **ATV630U75N4**

## Conexiones y esquema

### Fuente de alimentación trifásica con interrupción aguas arriba a través de contactor de línea

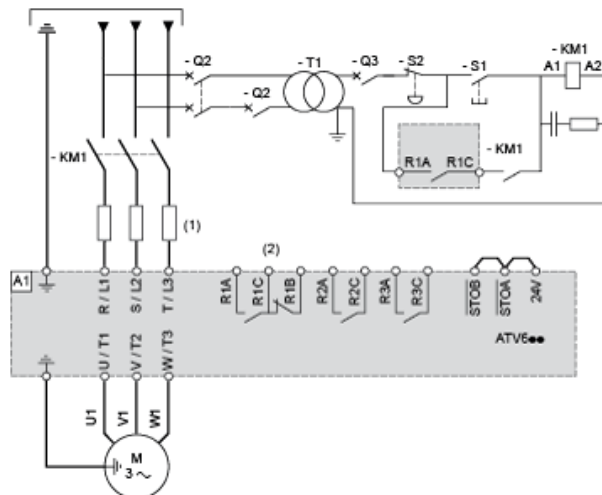
Diagramas de conexión conforme a las normas EN 954-1 categoría 1 e IEC/EN 61508 capacidad SIL1, categoría de parada 0 según la norma IEC/EN 60204-1



- (1) Inductancia de línea (si procede)
- (2) Utilice el relé R1 ajustado en el estado de funcionamiento de fallo para apagar el producto cuando se detecte un error.
- A1: Unidad
- KM1: Contactor de línea
- Q2, Interruptores automáticos
- Q3:
- S1, Pulsadores
- S2:
- T1: Transformador para bloque de control

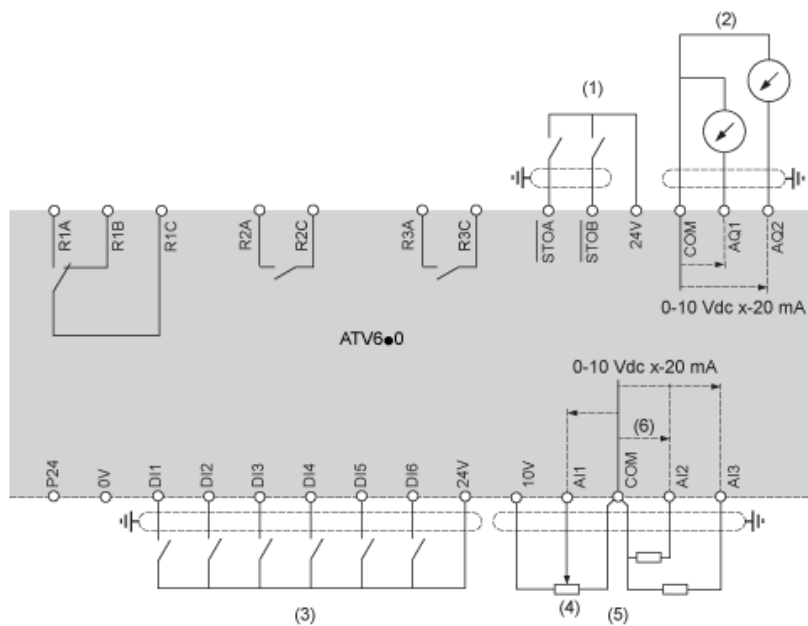
### Fuente de alimentación trifásica con interrupción aguas abajo a través de contactor

Diagramas de conexión conforme a las normas EN 954-1 categoría 1 e IEC/EN 61508 capacidad SIL1, categoría de parada 0 según la norma IEC/EN 60204-1



- (1) Inductancia de línea (si procede)
- (2) Utilice el relé R1 ajustado en el estado de funcionamiento de fallo para apagar el producto cuando se detecte un error.
- A1: Unidad
- KM1: Contactor

## Diagrama de cableado del bloque de control



- (1) Safe Torque Off
- (2) Salida analógica
- (3) Entrada digital
- (4) Potenciómetro de referencia
- (5) Entrada analógica

R1A, Relé de fallos

R1B,

R1C:

R2A, Relé de secuencia

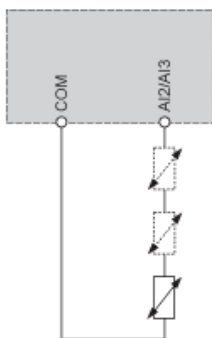
R2C:

R3A, Relé de secuencia

R3C:

## Conexión de sensores

Es posible conectar 1 o 3 sensores a los terminales AI2 o AI3.

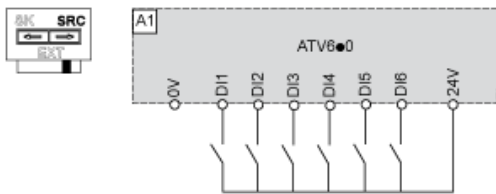


## Configuración de conmutador común positivo/negativo

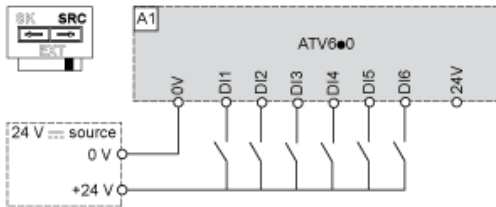
El conmutador se utiliza para adaptar el funcionamiento de las entradas lógicas a la tecnología de las salidas del controlador programable.

- Coloque el conmutador en la posición Source (ajuste de fábrica) si se utilizan salidas de PLC con transistores PNP.
- Coloque el interruptor en Ext si se utilizan salidas de PLC con transistores NPN.

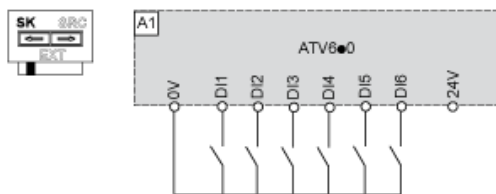
Conmutador fijado en posición SRC (Source) con la alimentación de salida para las entradas digitales



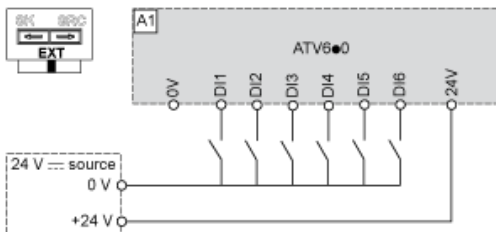
Conmutador fijado en posición SRC (Source) y uso de una alimentación externa para las entradas digitales



Conmutador fijado en posición SK (Sink) con la alimentación de salida para las entradas digitales



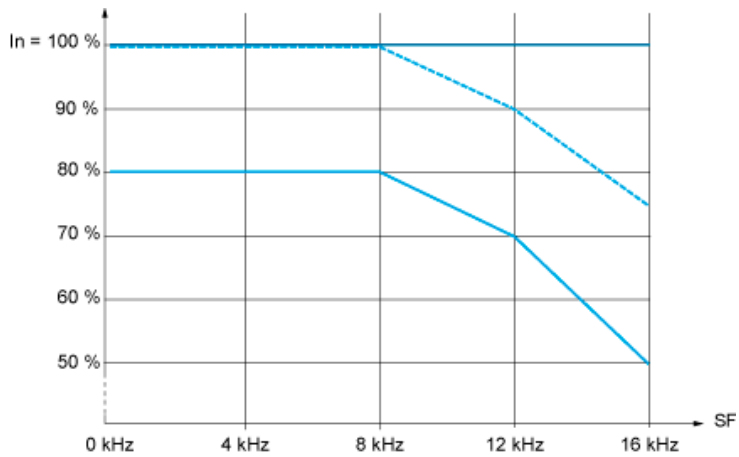
Conmutador fijado en posición EXT con alimentación externa para las entradas digitales



# Hoja de datos del producto ATV630U75N4

## Curvas de rendimiento

### Curvas de desclasificación



— 40 °C (104 °F) - Tipo de montaje A, B y C

- - - 50 °C (122 °F) - Tipo de montaje A, B y C

— 60 °C (140 °F) - Tipo de montaje B y C

In: Corriente nominal del variador

SF: Frecuencia de conmutación