



Interruptor de llave RONIS, 22 mm, redondo, metal, brillante, N.º de cerradura SB30, con 2 llaves, 2 posiciones O<I, momentáneo, ángulo de maniobra 45°, 10:30h/12h, extracción de llave O, cerraduras especiales posibles: SB31, 421, 455

nombre comercial del producto	SIRIUS ACT
designación del producto	Interruptor de llave
tipo de producto	Elemento de mando y señalización
denominación del tipo de producto	3SU1
línea de productos	Metal, brillante, 22 mm
referencia del fabricante de la llave suministrada	3SU1950-0FB80-0AA0

Actuador

modo de funcionamiento del actuador	posición momentánea, 45° (10:30h/12h), momentánea de centro a izquierda
ampliación del producto opcional fuente luminosa	No
color	
<ul style="list-style-type: none"> del actuador 	plata
material del actuador	metal
forma del actuador	Llave
diámetro exterior del actuador	29,5 mm
número de posiciones de maniobra	2
posición del interruptor para retirar la llave	O
ángulo de maniobra	
<ul style="list-style-type: none"> hacia la derecha 	45°
fabricante de la cerradura	RONIS
número de llave	SB30

Anillo frontal

componente del producto anillo frontal	Sí
tipo de anillo frontal	estándar
material del anillo frontal	Metal brillante
color del anillo frontal	plateado

Datos técnicos generales

grado de protección IP	IP66, IP67, IP69(IP69K)
<ul style="list-style-type: none"> del borne de conexión 	IP20
grado de protección NEMA	1, 2, 3, 3R, 4, 4X, 12, 13
resistencia a choques	
<ul style="list-style-type: none"> según IEC 60068-2-27 	onda semi-sinusoidal 15g / 11 ms
resistencia a vibraciones	
<ul style="list-style-type: none"> según IEC 60068-2-6 	10 ... 500 Hz: 5g
frecuencia de maniobra máx.	1 800 1/h
vida útil mecánica (ciclos de maniobra) típico	300 000
designaciones de referencia según IEC 81346-2:2009	S
Directiva RoHS (fecha)	10/01/2014

Condiciones ambiente

temperatura ambiente	
<ul style="list-style-type: none"> durante el funcionamiento 	-25 ... +70 °C

• durante el almacenamiento
 categoría medioambiental durante el funcionamiento
 según IEC 60721

-40 ... +80 °C
 3M6, 3S2, 3B2, 3C3, 3K6 (con humedad relativa del aire de 10 ... 95 %)

Instalación/ fijación/ dimensiones

altura	29,5 mm
anchura	29,5 mm
forma del recorte para montaje	redondo
diámetro de montaje	22,3 mm
tolerancia positiva del diámetro de montaje	0,4 mm
altura de montaje	49,4 mm
ancho de montaje	29,5 mm
profundidad de montaje	25,4 mm

Certificados/ Homologaciones

General Product Approval

Declaration of Conformity



[Confirmation](#)



Test Certificates

Marine / Shipping

[Type Test Certificates/Test Report](#)

[Special Test Certificate](#)



Marine / Shipping

other

Environment



[Confirmation](#)

[Environmental Confirmations](#)

Más información

Información sobre el embalaje

<https://support.industry.siemens.com/cs/ww/es/view/109813875>

Information- and Downloadcenter (Catálogos, Folletos,...)

<https://www.siemens.com/ic10>

Industry Mall (sistema de pedido online)

<https://mall.industry.siemens.com/mall/es/es/Catalog/product?mlfb=3SU1050-4BC01-0AA0>

Generador CAx online

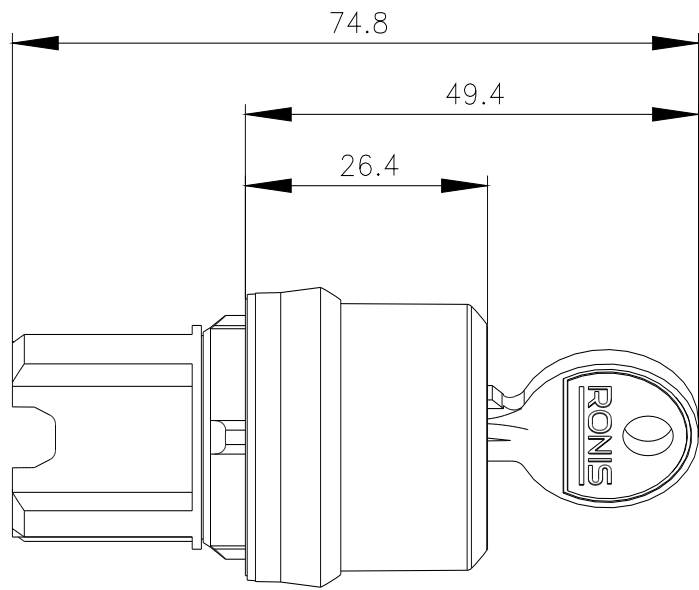
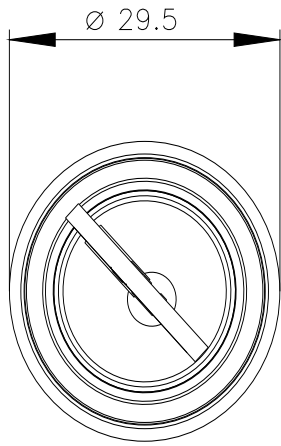
<http://support.automation.siemens.com/WW/CAxorder/default.aspx?lang=en&mlfb=3SU1050-4BC01-0AA0>

Service&Support (Manuales, certificados, características, FAQ,...)

<https://support.industry.siemens.com/cs/ww/es/ps/3SU1050-4BC01-0AA0>

Base de datos de imágenes (fotos de producto, dibujos acotados 2D, modelos 3D, esquemas de conexiones, macros EPLAN, ...)

http://www.automation.siemens.com/bilddb/cax_de.aspx?mlfb=3SU1050-4BC01-0AA0&lang=en



Última modificación:

26/1/2022 