



Interruptor de llave RONIS, 22 mm, redondo, metal, brillante, N.º de cerradura SB30, con 2 llaves, 2 posiciones O-I, sostenido, ángulo de maniobra 90°, 10:30h/13:30 h, Extracción de llave O+I, cerraduras especiales posibles: SB31, 421, 455

nombre comercial del producto
designación del producto
tipo de producto
denominación del tipo de producto
línea de productos
referencia del fabricante de la llave suministrada

SIRIUS ACT
Interruptor de llave
Elemento de mando y señalización
3SU1
Metal, brillante, 22 mm
[3SU1950-0FB80-0AA0](#)

Actuador

modo de funcionamiento del actuador
ampliación del producto opcional fuente luminosa
color

- del actuador

material del actuador
forma del actuador
diámetro exterior del actuador
número de posiciones de maniobra
posición del interruptor para retirar la llave
ángulo de maniobra

- hacia la derecha

fabricante de la cerradura
número de llave

posiciones permanentes, 90° (10:30h/13:30h)
No
plata
metal
Llave
29,5 mm
2
O+I
90°
RONIS
SB30

Anillo frontal

componente del producto anillo frontal
tipo de anillo frontal
material del anillo frontal
color del anillo frontal

Sí
estándar
Metal brillante
plateado

Datos técnicos generales

grado de protección IP

- del borne de conexión

grado de protección NEMA
resistencia a choques

- según IEC 60068-2-27

resistencia a vibraciones

- según IEC 60068-2-6

frecuencia de maniobra máx.
vida útil mecánica (ciclos de maniobra) típico
designaciones de referencia según IEC 81346-2:2009
Directiva RoHS (fecha)

IP66, IP67, IP69(IP69K)
IP20
1, 2, 3, 3R, 4, 4X, 12, 13
onda semi-sinusoidal 15g / 11 ms
10 ... 500 Hz: 5g
1 800 1/h
300 000
S
10/01/2014

Condiciones ambiente

temperatura ambiente

- durante el funcionamiento
- durante el almacenamiento

-25 ... +70 °C
-40 ... +80 °C

categoría medioambiental durante el funcionamiento según IEC 60721

3M6, 3S2, 3B2, 3C3, 3K6 (con humedad relativa del aire de 10 ... 95 %)

Instalación/ fijación/ dimensiones

altura	29,5 mm
anchura	29,5 mm
forma del recorte para montaje	redondo
diámetro de montaje	22,3 mm
tolerancia positiva del diámetro de montaje	0,4 mm
altura de montaje	49,4 mm
ancho de montaje	29,5 mm
profundidad de montaje	25,4 mm

Certificados/ Homologaciones

General Product Approval

Declaration of Conformity



[Confirmation](#)



Test Certificates

Marine / Shipping

[Type Test Certificates/Test Report](#)

[Special Test Certificate](#)



Marine / Shipping

other

Environment



[Confirmation](#)

[Environmental Confirmations](#)

Más información

Información sobre el embalaje

<https://support.industry.siemens.com/cs/ww/es/view/109813875>

Information- and Downloadcenter (Catálogos, Folletos,...)

<https://www.siemens.com/ic10>

Industry Mall (sistema de pedido online)

<https://mall.industry.siemens.com/mall/es/es/Catalog/product?mlfb=3SU1050-4BF11-0AA0>

Generador CAx online

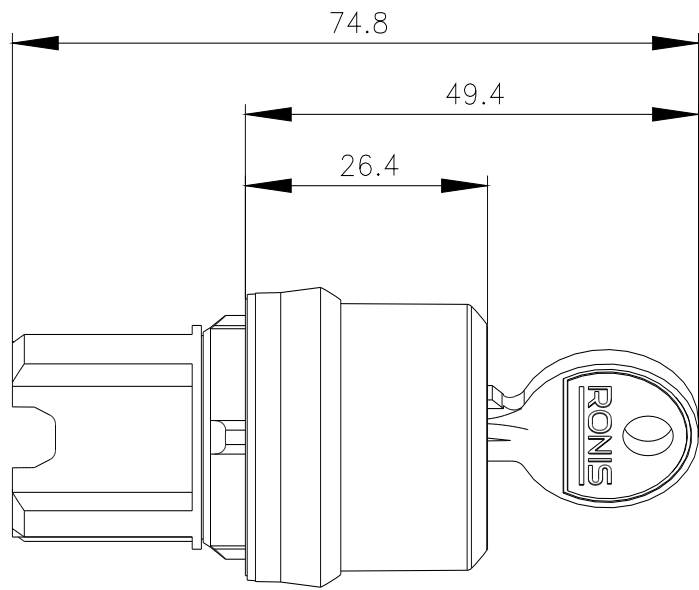
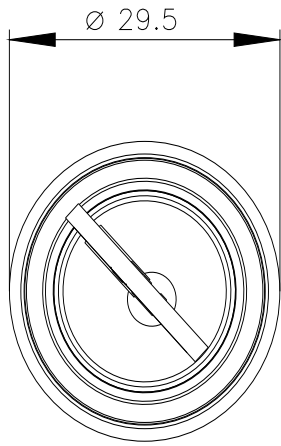
<http://support.automation.siemens.com/WW/CAxorder/default.aspx?lang=en&mlfb=3SU1050-4BF11-0AA0>

Service&Support (Manuales, certificados, características, FAQ,...)

<https://support.industry.siemens.com/cs/ww/es/ps/3SU1050-4BF11-0AA0>

Base de datos de imágenes (fotos de producto, dibujos acotados 2D, modelos 3D, esquemas de conexiones, macros EPLAN, ...)

http://www.automation.siemens.com/bilddb/cax_de.aspx?mlfb=3SU1050-4BF11-0AA0&lang=en



Última modificación:

26/1/2022 