



módulo de contactos con 1 contacto, 1NC, bornes de tornillo, para fijación a base, pedido mínimo 5 ud. o un múltiplo

nombre comercial del producto	SIRIUS ACT
designación del producto	Módulo de contactos
denominación del tipo de producto	3SU1
Bloque de contactos/ Portalámparas	
tipo de portalámpara	otros
Datos técnicos generales	
función del producto	apertura positiva
tensión de aislamiento valor asignado	500 V
grado de contaminación	3
tipo de corriente	
• de la tensión de empleo	AC/DC
• de tensión de entrada	AC/DC
resistencia a tensión de choque valor asignado	6 kV
grado de protección IP	
• de la caja	IP40
• del borne de conexión	IP20
resistencia a choques	
• según IEC 60068-2-27	onda semi-sinusoidal 15g / 11 ms
• para aplicaciones ferroviarias según EN 61373	categoría 1, clase B
resistencia a vibraciones	
• según IEC 60068-2-6	10 ... 500 Hz: 5g
• para aplicaciones ferroviarias según EN 61373	categoría 1, clase B
frecuencia de maniobra máx.	3 600 1/h
vida útil mecánica (ciclos de maniobra) típico	10 000 000
durabilidad eléctrica (ciclos de maniobra) típico	10 000 000
corriente térmica	10 A
designaciones de referencia según IEC 81346-2:2009	S
corriente permanente del interruptor automático curva C	10 A
Directiva RoHS (fecha)	10/01/2014
tensión de empleo	
• con AC	
— con 50 Hz valor asignado	5 ... 500 V
— con 60 Hz valor asignado	5 ... 500 V
• con DC valor asignado	5 ... 500 V
Electrónica de potencia	
confiabilidad de contacto	Una maniobra errónea cada 100 millones (17 V, 5 mA), una maniobra errónea cada 10 millones (5 V, 1 mA)
Circuito de corriente secundario	
tipo de contacto de los contactos auxiliares	Aleación de plata
número de contactos NC para contactos auxiliares	1

● contacto retardado	0
número de contactos NA para contactos auxiliares	0
● contacto en avance	0
intensidad de empleo con AC-12	
● con 24 V valor asignado	10 A
● con 48 V valor asignado	10 A
● con 110 V valor asignado	10 A
● con 230 V valor asignado	8 A
● con 400 V valor asignado	8 A
intensidad de empleo con AC-15	
● con 24 V valor asignado	6 A
● con 48 V valor asignado	6 A
● con 110 V valor asignado	6 A
● con 230 V valor asignado	6 A
● con 400 V valor asignado	3 A
● con 500 V valor asignado	1,4 A
intensidad de empleo con DC-12	
● con 24 V valor asignado	10 A
● con 48 V valor asignado	5 A
● con 110 V valor asignado	2,5 A
● con 230 V valor asignado	1 A
● con 400 V valor asignado	0,3 A
● con 500 V valor asignado	0,3 A
intensidad de empleo con DC-13	
● con 24 V valor asignado	3 A
● con 48 V valor asignado	1,5 A
● con 110 V valor asignado	0,7 A
● con 230 V valor asignado	0,3 A
● con 400 V valor asignado	0,1 A
● con 500 V valor asignado	0,1 A

Conexiones/ Bornes

tipo de conexión eléctrica	conexión por tornillo
tipo de secciones de conductor conectables	
● monofilar con preparación de los extremos de cable	2x (0,5 ... 0,75 mm ²)
● monofilar sin preparación de extremos de cable	2x (1,0 ... 1,5 mm ²)
● alma flexible con preparación de los extremos de cable	2x (0,5 ... 1,5 mm ²)
● alma flexible sin preparación de extremos de cable	2x (1,0 ... 1,5 mm ²)
● con cables AWG	2x (18 ... 14)
par de apriete con bornes de tornillo	0,8 ... 0,9 N·m

Condiciones ambiente

temperatura ambiente	
● durante el funcionamiento	-25 ... +70 °C
● durante el almacenamiento	-40 ... +80 °C
categoría medioambiental durante el funcionamiento según IEC 60721	3M6, 3S2, 3B2, 3C3 (sin niebla salina), 3K6 (con humedad relativa del aire de 10 ... 95 %, no se permite condensación en servicio)

Instalación/ fijación/ dimensiones

tipo de fijación	fijación al suelo
● de módulos y accesorios	Fijación en la base
altura	33,2 mm
anchura	9,8 mm
profundidad	27,7 mm
aptitud para integración	
● caja de plástico	Sí
● caja metálica	Sí

Certificados/ Homologaciones

General Product Approval



[Confirmation](#)



[KC](#)

General Product Approval	Declaration of Conformity	Test Certificates	Marine / Shipping
--------------------------	---------------------------	-------------------	-------------------



EG-Konf.



[Type Test Certificates/Test Report](#)

[Special Test Certificate](#)



ABS

Marine / Shipping	other	Environment
-------------------	-------	-------------



LRS



PRS



RINA



RMRS

[Confirmation](#)

[Environmental Confirmations](#)

Más información

Información sobre el embalaje

<https://support.industry.siemens.com/cs/ww/es/view/109813875>

Information- and Downloadcenter (Catálogos, Folletos,...)

<https://www.siemens.com/ic10>

Industry Mall (sistema de pedido online)

<https://mall.industry.siemens.com/mall/es/es/Catalog/product?mlfb=3SU1400-2AA10-1CA0>

Generador CAx online

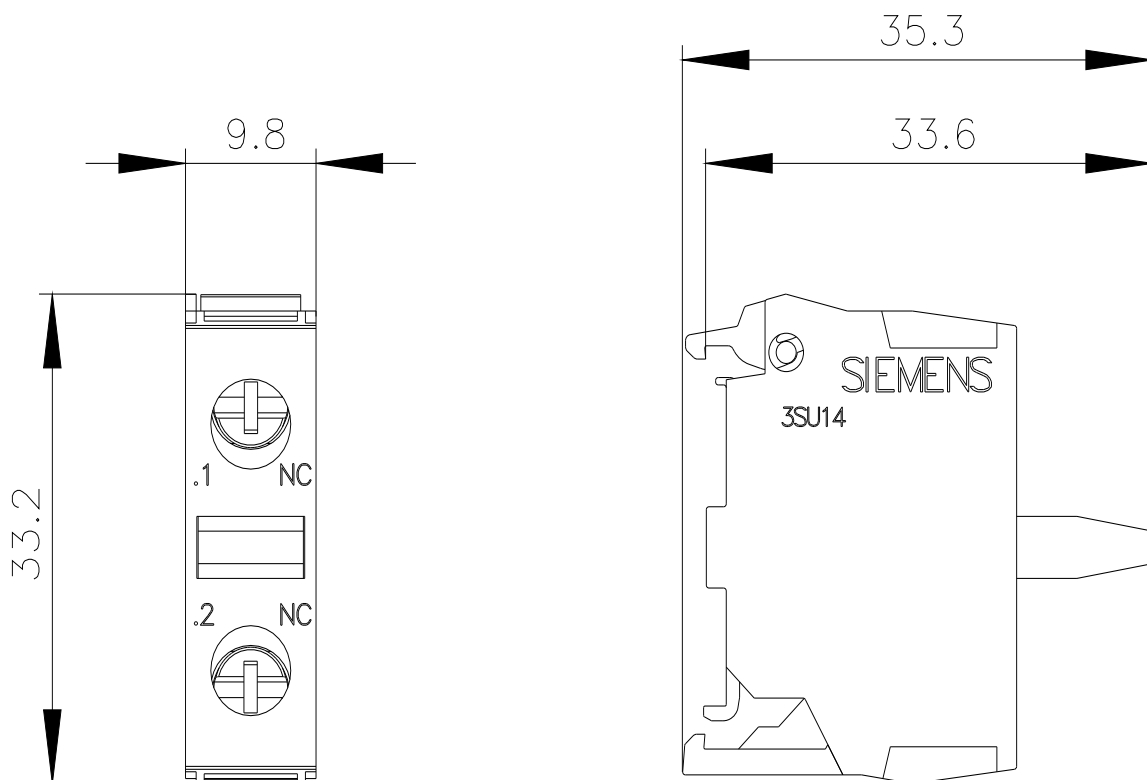
<http://support.automation.siemens.com/WW/CAxorder/default.aspx?lang=en&mlfb=3SU1400-2AA10-1CA0>

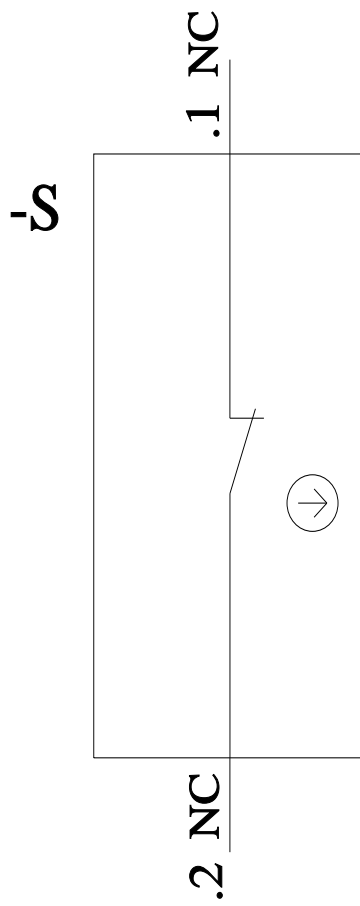
Service&Support (Manuales, certificados, características, FAQ,...)

<https://support.industry.siemens.com/cs/ww/es/ps/3SU1400-2AA10-1CA0>

Base de datos de imágenes (fotos de producto, dibujos acotados 2D, modelos 3D, esquemas de conexiones, macros EPLAN, ...)

http://www.automation.siemens.com/bilddb/cax_de.aspx?mlfb=3SU1400-2AA10-1CA0&lang=en





Última modificación:

9/3/2022 