

soporte, triple, plástico, pedido mínimo 5 ud. o un múltiplo

nombre comercial del producto	SIRIUS ACT
designación del producto	Soporte
tipo de producto	soporte para plástico
denominación del tipo de producto	3SU1
referencia del fabricante	
<ul style="list-style-type: none"> <li>del soporte suministrado</li> </ul>	<a href="#">3SU1500-0AA10-0AA0</a>

### Actuador

tipo de elemento de accionamiento	Triple sin módulo
número de módulos de contacto	0

### Soporte

material del soporte	Plástico
----------------------	----------

### Indicación

número de módulos LED	0
-----------------------	---

### Datos técnicos generales

función del producto	apertura positiva	No
componente del producto		
<ul style="list-style-type: none"> <li>diodo</li> <li>transformador de lámpara</li> <li>fuelle luminosa</li> <li>resistencia serie</li> </ul>		No No No No
tensión de aislamiento valor asignado		500 V
grado de contaminación		3
resistencia a tensión de choque valor asignado		6 kV
resistencia a choques		
<ul style="list-style-type: none"> <li>según IEC 60068-2-27</li> <li>para aplicaciones ferroviarias según EN 61373</li> </ul>		onda semi-sinusoidal 15g / 11 ms categoría 1, clase B
resistencia a vibraciones		
<ul style="list-style-type: none"> <li>según IEC 60068-2-6</li> <li>para aplicaciones ferroviarias según EN 61373</li> </ul>		10 ... 500 Hz: 5g categoría 1, clase B
designaciones de referencia según IEC 81346-2:2009		U
Directiva RoHS (fecha)		10/01/2014

### Circuito de corriente secundario

número de contactos NC para contactos auxiliares	0
número de contactos NA para contactos auxiliares	0

### Conexiones/ Bornes

par de apriete de los tornillos en el soporte	1 ... 1,2 N·m
---	---------------

### Condiciones ambiente

temperatura ambiente	
<ul style="list-style-type: none"> <li>durante el funcionamiento</li> <li>durante el almacenamiento</li> </ul>	-25 ... +70 °C -40 ... +80 °C

categoría medioambiental durante el funcionamiento según IEC 60721

3M6, 3S2, 3B2, 3C3, 3K6 (con humedad relativa del aire de 10 ... 95 %, no se permite condensación en servicio)

#### Instalación/ fijación/ dimensiones

<b>tipo de fijación</b>	Sin
• de módulos y accesorios	Fijación en placa frontal
<b>altura</b>	40 mm
<b>anchura</b>	30 mm
<b>forma del recorte para montaje</b>	redondo
<b>ancho de montaje</b>	30 mm
<b>profundidad de montaje</b>	30,1 mm
<b>espesor de la placa frontal utilizable</b>	1 ... 6 mm

#### Certificados/ Homologaciones

General Product Approval

Declaration of Conformity



[Confirmation](#)



Test Certificates

Marine / Shipping

[Type Test Certificates/Test Report](#)



other

Environment

[Confirmation](#)

[Environmental Confirmations](#)

#### Más información

Información sobre el embalaje

<https://support.industry.siemens.com/cs/ww/es/view/109813875>

Information- and Downloadcenter (Catálogos, Folletos,...)

<https://www.siemens.com/ic10>

Industry Mall (sistema de pedido online)

<https://mall.industry.siemens.com/mall/es/es/Catalog/product?mlfb=3SU1500-0AA10-0AA0>

Generador CAx online

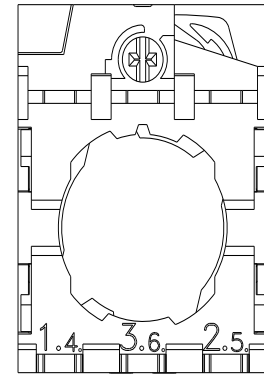
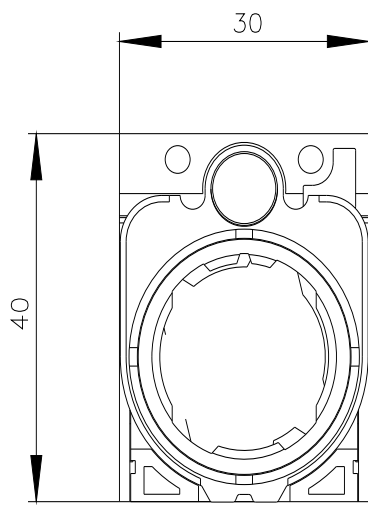
<http://support.automation.siemens.com/WW/CAxorder/default.aspx?lang=en&mlfb=3SU1500-0AA10-0AA0>

Service&Support (Manuales, certificados, características, FAQ,...)

<https://support.industry.siemens.com/cs/ww/es/ps/3SU1500-0AA10-0AA0>

Base de datos de imágenes (fotos de producto, dibujos acotados 2D, modelos 3D, esquemas de conexiones, macros EPLAN, ...)

[http://www.automation.siemens.com/bilddb/cax\\_de.aspx?mlfb=3SU1500-0AA10-0AA0&lang=en](http://www.automation.siemens.com/bilddb/cax_de.aspx?mlfb=3SU1500-0AA10-0AA0&lang=en)



Última modificación:

25/6/2022 