

Mando giratorio con longitud del muñón del eje para Retrofit 8UC  
Accesorio para: 3VA2 100/160/250



### La versión

nombre comercial del producto	SENTRON
designación del producto	Accesorios
tipo de producto	Accionamiento giratorio con muñón de eje
accesorios	accionamiento giratorio con muñón de eje

### Diseño Mecánico

altura	82 mm
anchura	105 mm

### Más información

#### Información sobre el embalaje

<https://support.industry.siemens.com/cs/ww/es/view/109813875>

#### Information- and Downloadcenter (Catálogos, Folletos,...)

<http://www.siemens.com/lowvoltage/catalogs>

#### Industry Mall (sistema de pedido online)

<https://mall.industry.siemens.com/mall/es/es/Catalog/product?mlfb=3VA9267-0GK00>

#### Service&Support (Manuales, certificados, características, FAQ,...)

<https://support.industry.siemens.com/cs/ww/es/ps/3VA9267-0GK00>

#### Base de datos de imágenes (fotos de producto, dibujos acotados 2D, modelos 3D, esquemas de conexiones, ...)

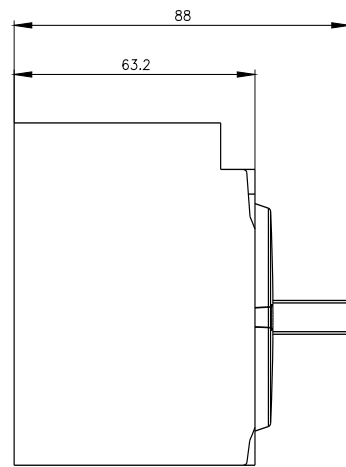
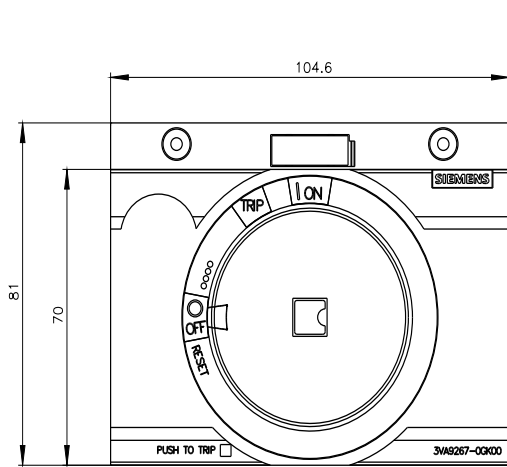
[http://www.automation.siemens.com/bilddb/cax\\_en.aspx?mlfb=3VA9267-0GK00](http://www.automation.siemens.com/bilddb/cax_en.aspx?mlfb=3VA9267-0GK00)

#### CAx-Online-Generator

<http://www.siemens.com/cax>

#### Tender specifications

<http://www.siemens.com/specifications>



Última modificación:

23/9/2021 

