



Bloque de contactos auxiliares anticipado contactos conmutados tipo HQ (7 mm), electrónica Accesorio para: 3VA1 y 3VA20 a 3VA25

La versión	
nombre comercial del producto	SENTRON
designación del producto	Bloque de contactos auxiliares anticipado
tipo de producto	Accesorios para interruptores 3VA
accesorios	Bloque de contactos auxiliares anticipado
Datos técnicos generales	
grado de contaminación	3
categoría de sobretensión	III
tiempo de avance / referido a los contactos principales	20 ms
Voltaje	
resistencia a tensión de choque	4 kV
tensión de empleo / con AC / con 50 Hz / valor asignado / mín.	24 V
tensión de empleo / con DC / valor asignado / mín.	24 V
Electricidad	
corriente térmica	0,3 A
intensidad de empleo	
• con AC-12 / con 12 V	0,3 A
• con AC-12 / con 24 V	0,3 A
• con DC-12 / con 12 V	0,1 A
• con DC-12 / con 24 V	0,1 A
• con DC-13 / con 12 V	0,07 A
• con DC-13 / con 24 V	0,07 A
• con AC-15 / con 12 V	0,3 A
• con AC-15 / con 24 V	0,3 A
Diseño Mecánico	
altura	56 mm
anchura	7 mm
profundidad	30 mm
par de apriete / con bornes de tornillo / mín.	0,4 N·m
par de apriete / con bornes de tornillo / máx.	0,5 N·m
Conexiones según IEC	
longitud a pelar	15 mm
calibre AWG / como sección de conductor conectable codificada / para contactos auxiliares	
• mín.	20
• máx.	16
Conexiones según UL	
longitud de pelado [in]	0,6 in
par de apriete [lbf·in] / con bornes de tornillo / mín.	3,5 lbf·in
par de apriete [lbf·in] / con bornes de tornillo / máx.	4,4 lbf·in

Más información

Información sobre el embalaje

<https://support.industry.siemens.com/cs/ww/es/view/109813875>

Information- and Downloadcenter (Catálogos, Folletos,...)

<http://www.siemens.com/lowvoltage/catalogs>

Industry Mall (sistema de pedido online)

<https://mall.industry.siemens.com/mall/es/es/Catalog/product?mlfb=3VA9988-0AA23>

Service&Support (Manuales, certificados, características, FAQ,...)

<https://support.industry.siemens.com/cs/ww/es/ps/3VA9988-0AA23>

Base de datos de imágenes (fotos de producto, dibujos acotados 2D, modelos 3D, esquemas de conexiones, ...)

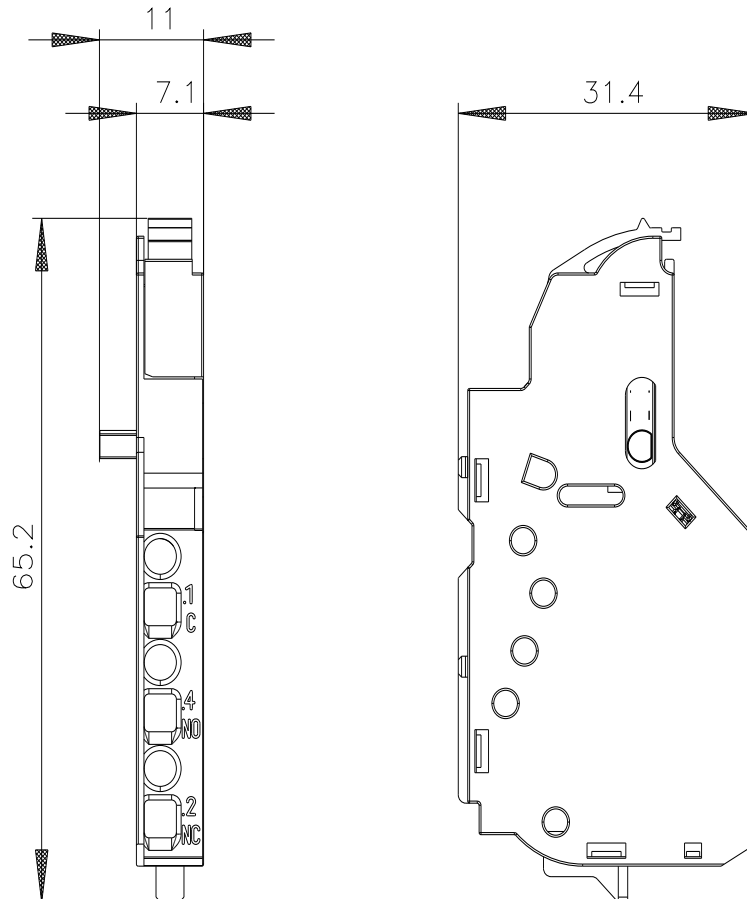
http://www.automation.siemens.com/bilddb/cax_en.aspx?mlfb=3VA9988-0AA23

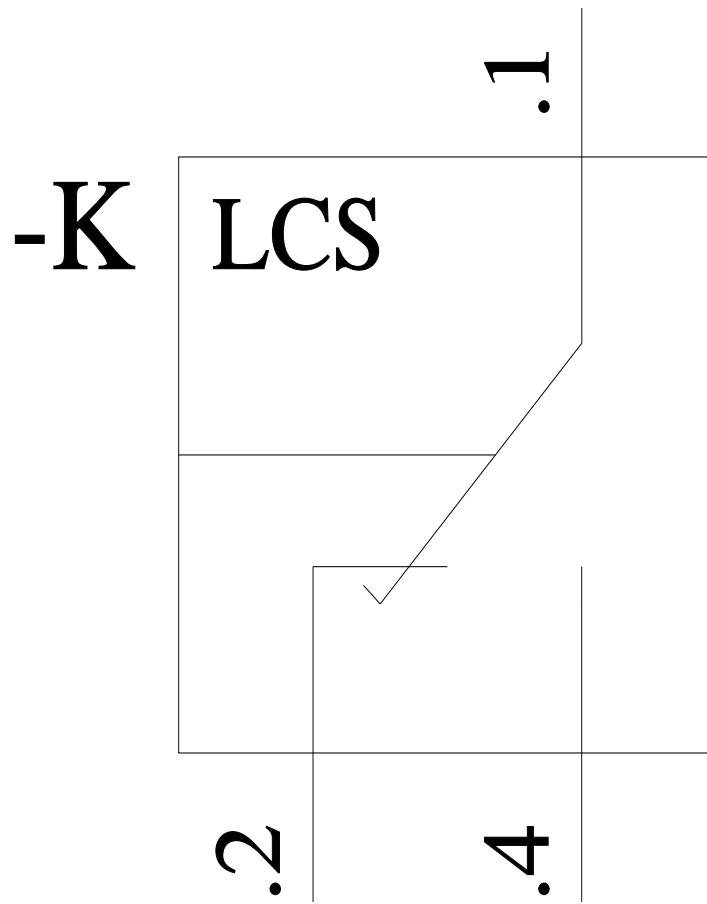
CAX-Online-Generator

<http://www.siemens.com/cax>

Tender specifications

<http://www.siemens.com/specifications>





Última modificación:

20/12/2020 

