



Interruptor automático tamaño S00 para protección de motores, CLASE 10  
 Disparador por sobrecarga con retardo según intensidad 3,5...5 A  
 Disparador de cortocircuito 65 A borne de tornillo poder de corte estándar  
 con bloque de contactos auxiliares transversal 1 NA+1 NC

nombre comercial del producto	SIRIUS
designación del producto	Interruptores automáticos
tipo de producto	para protección de motores
denominación del tipo de producto	3RV2

### Datos técnicos generales

tamaño constructivo del interruptor automático	S00
tamaño del contactor combinable específico de la empresa	S00, S0
ampliación del producto interruptor auxiliar	Sí
pérdidas [W] con valor asignado de la intensidad	
• con AC en estado operativo caliente	7,25 W
• con AC en estado operativo caliente por polo	2,4 W
tensión de aislamiento con grado de contaminación 3 con AC valor asignado	690 V
resistencia a tensión de choque valor asignado	6 kV
resistencia a choques según IEC 60068-2-27	25g / 11 ms
vida útil mecánica (ciclos de maniobra)	
• de contactos principales típico	100 000
• de los contactos auxiliares típico	100 000
durabilidad eléctrica (ciclos de maniobra) típico	100 000
modo de protección Ex según Directiva ATEX 2014/34/UE	Ex II (2) GD
certificado de idoneidad según Directiva ATEX 2014/34/UE	DMT 02 ATEX F 001
designaciones de referencia según IEC 81346-2:2009	Q
Directiva RoHS (fecha)	10/01/2009

### Condiciones ambiente

altitud de instalación con altura sobre el nivel del mar máx.	2 000 m
temperatura ambiente	
• durante el funcionamiento	-20 ... +60 °C
• durante el almacenamiento	-50 ... +80 °C
• durante el transporte	-50 ... +80 °C
humedad relativa del aire durante el funcionamiento	10 ... 95 %

### Circuito de corriente principal

número de polos para circuito principal	3
valor de respuesta ajustable para corriente del disparador de sobrecarga dependiente de la corriente	3,5 ... 5 A
tensión de empleo	
• valor asignado	20 ... 690 V
• con AC-3 valor asignado máx.	690 V
• con AC-3e valor asignado máx.	690 V
frecuencia de empleo valor asignado	50 ... 60 Hz

<b>intensidad de empleo valor asignado</b>	5 A
<b>intensidad de empleo</b>	
• con AC-3 con 400 V valor asignado	5 A
• con AC-3e con 400 V valor asignado	5 A
<b>potencia de empleo</b>	
• con AC-3	
— con 230 V valor asignado	1,1 kW
— con 400 V valor asignado	1,5 kW
— con 500 V valor asignado	2,2 kW
— con 690 V valor asignado	4 kW
• con AC-3e	
— con 230 V valor asignado	1,1 kW
— con 400 V valor asignado	1,5 kW
— con 500 V valor asignado	2,2 kW
— con 690 V valor asignado	4 kW
<b>frecuencia de maniobra</b>	
• con AC-3 máx.	15 1/h
• con AC-3e máx.	15 1/h

#### Circuito de corriente secundario

<b>tipo de interruptor auxiliar</b>	transversal
<b>número de contactos NC para contactos auxiliares</b>	1
<b>número de contactos NA para contactos auxiliares</b>	1
número de contactos conmutados para contactos auxiliares	0
<b>intensidad de empleo de los contactos auxiliares con AC-15</b>	
• con 24 V	2 A
• con 120 V	0,5 A
• con 125 V	0,5 A
• con 230 V	0,5 A
<b>intensidad de empleo de los contactos auxiliares con DC-13</b>	
• con 24 V	1 A
• con 60 V	0,15 A

#### Protección/ Vigilancia

<b>función del producto</b>	
• detección de defectos a tierra	No
• detección de pérdida de fase	Sí
<b>clase de disparo</b>	CLASS 10
<b>tipo de disparador por sobrecarga</b>	térmico
<b>poder de corte corriente de cortocircuito límite (Icu)</b>	
• con AC con 240 V valor asignado	100 kA
• con AC con 400 V valor asignado	100 kA
• con AC con 500 V valor asignado	100 kA
• con AC con 690 V valor asignado	6 kA
<b>poder de corte corriente de cortocircuito de servicio (Ics) con AC</b>	
• con 240 V valor asignado	100 kA
• con 400 V valor asignado	100 kA
• con 500 V valor asignado	100 kA
• con 690 V valor asignado	4 kA
valor de respuesta de corriente del disparador instantáneo de cortocircuito	65 A

#### Valores nominales UL/CSA

<b>corriente a plena carga (FLA) para motor trifásico</b>	
• con 480 V valor asignado	5 A
• con 600 V valor asignado	5 A
<b>potencia mecánica entregada [hp]</b>	
• por motor monofásico	
— con 110/120 V valor asignado	0,17 hp
— con 230 V valor asignado	0,5 hp
• para motor trifásico	
— con 200/208 V valor asignado	1 hp
— con 220/230 V valor asignado	1 hp

— con 460/480 V valor asignado	3 hp
— con 575/600 V valor asignado	3 hp
<b>capacidad de carga de los contactos auxiliares según UL</b>	C300 / R300

#### Protección contra cortocircuitos

<b>función del producto protección de cortocircuito</b>	Sí
<b>tipo de disparador por cortocircuito</b>	magnético
<b>tipo de cartucho fusible</b>	
<ul style="list-style-type: none"> <li>para protección contra cortocircuitos del bloque de contactos auxiliares necesario</li> </ul>	fusible gL/gG: 10 A, interruptor magnetotérmico C 6 A (corriente de cortocircuito I <sub>k</sub> < 400 A)
<b>tipo de cartucho fusible con red IT para protección contra cortocircuitos del circuito principal</b>	
<ul style="list-style-type: none"> <li>con 400 V</li> <li>con 500 V</li> <li>con 690 V</li> </ul>	gL/gG 32 A gL/gG 32 A gL/gG 25 A

#### Instalación/ fijación/ dimensiones

<b>posición de montaje</b>	según las necesidades del usuario
<b>tipo de fijación</b>	fijación por tornillo y abroche a perfil DIN de 35 mm según DIN EN 60715
<b>altura</b>	97 mm
<b>anchura</b>	45 mm
<b>profundidad</b>	97 mm
<b>distancia que debe respetarse</b>	
<ul style="list-style-type: none"> <li>para montaje en serie hacia un lado</li> </ul>	0 mm
<ul style="list-style-type: none"> <li>a piezas puestas a tierra con 400 V               <ul style="list-style-type: none"> <li>hacia abajo</li> <li>hacia arriba</li> <li>hacia un lado</li> </ul> </li> </ul>	30 mm 30 mm 9 mm
<ul style="list-style-type: none"> <li>a piezas bajo tensión con 400 V               <ul style="list-style-type: none"> <li>hacia abajo</li> <li>hacia arriba</li> <li>hacia un lado</li> </ul> </li> </ul>	30 mm 30 mm 9 mm
<ul style="list-style-type: none"> <li>a piezas puestas a tierra con 500 V               <ul style="list-style-type: none"> <li>hacia abajo</li> <li>hacia arriba</li> <li>hacia un lado</li> </ul> </li> </ul>	30 mm 30 mm 9 mm
<ul style="list-style-type: none"> <li>a piezas bajo tensión con 500 V               <ul style="list-style-type: none"> <li>hacia abajo</li> <li>hacia arriba</li> <li>hacia un lado</li> </ul> </li> </ul>	30 mm 30 mm 9 mm
<ul style="list-style-type: none"> <li>a piezas puestas a tierra con 690 V               <ul style="list-style-type: none"> <li>hacia abajo</li> <li>hacia arriba</li> <li>hacia atrás</li> <li>hacia un lado</li> <li>hacia adelante</li> </ul> </li> </ul>	50 mm 50 mm 0 mm 30 mm 0 mm
<ul style="list-style-type: none"> <li>a piezas bajo tensión con 690 V               <ul style="list-style-type: none"> <li>hacia abajo</li> <li>hacia arriba</li> <li>hacia atrás</li> <li>hacia un lado</li> <li>hacia adelante</li> </ul> </li> </ul>	50 mm 50 mm 0 mm 30 mm 0 mm

#### Conexiones/ Bornes

<b>tipo de conexión eléctrica</b>	
<ul style="list-style-type: none"> <li>para circuito principal</li> <li>para circuito auxiliar y circuito de mando</li> </ul>	conexión por tornillo conexión por tornillo arriba y abajo
<b>disposición de la conexión eléctrica para circuito principal</b>	
<b>tipo de secciones de conductor conectables</b>	
<ul style="list-style-type: none"> <li>para contactos principales               <ul style="list-style-type: none"> <li>monofilar o multifilar</li> <li>alma flexible con preparación de los extremos de cable</li> </ul> </li> <li>con cables AWG para contactos principales</li> </ul>	2x (0,75 ... 2,5 mm <sup>2</sup> ), 2x 4 mm <sup>2</sup> 2x (0,5 ... 1,5 mm <sup>2</sup> ), 2x (0,75 ... 2,5 mm <sup>2</sup> ) 2x (18 ... 14), 2x 12

**tipo de secciones de conductor conectables**

- para contactos auxiliares
  - monofilar o multifilar
  - alma flexible con preparación de los extremos de cable
- con cables AWG para contactos auxiliares

2x (0,5 ... 1,5 mm<sup>2</sup>), 2x (0,75 ... 2,5 mm<sup>2</sup>)  
 2x (0,5 ... 1,5 mm<sup>2</sup>), 2x (0,75 ... 2,5 mm<sup>2</sup>)

2x (20 ... 16), 2x (18 ... 14)

**par de apriete**

- para contactos principales con bornes de tornillo
- para contactos auxiliares con bornes de tornillo

0,8 ... 1,2 N·m

0,8 ... 1,2 N·m

**tipo de vástago del destornillador**

Diámetro 5 ... 6 mm

**tamaño de la punta del destornillador**

Pozidriv tam. 2

**tipo de rosca del tornillo de conexión**

- para contactos principales
- de los contactos auxiliares y de control

M3

M3

**Seguridad**

**valor B10**

- con alta tasa de demanda según SN 31920

5 000

**cuota de defectos peligrosos**

- con baja tasa de demanda según SN 31920
- con alta tasa de demanda según SN 31920

50 %

50 %

**tasa de fallos [valor FIT]**

- con baja tasa de demanda según SN 31920

50 FIT

valor T1 para intervalo entre pruebas o vida útil según IEC 61508

10 a

**grado de protección IP frontal según IEC 60529**

IP20

**protección contra contactos directos frontal según IEC 60529**

a prueba de contacto directo con los dedos en caso de contacto vertical por la parte frontal

tipo de display para estado de conmutación

Muletilla

**Certificados/ Homologaciones**

**General Product Approval**

For use in hazardous locations

[Confirmation](#)



[KC](#)



For use in hazardous locations

Declaration of Conformity

Test Certificates

Marine / Shipping



[Special Test Certificate](#)

[Type Test Certificates/Test Report](#)



**Marine / Shipping**



**other**

**Railway**

[Confirmation](#)



[Confirmation](#)

[Vibration and Shock](#)

## Más información

### Información sobre el embalaje

<https://support.industry.siemens.com/cs/ww/es/view/109813875>

### Information- and Downloadcenter (Catálogos, Folletos,...)

<https://www.siemens.com/ic10>

### Industry Mall (sistema de pedido online)

<https://mall.industry.siemens.com/mall/es/es/Catalog/product?mlfb=3RV2011-1FA15>

### Generador CAx online

<http://support.automation.siemens.com/WW/CAxorder/default.aspx?lang=en&mlfb=3RV2011-1FA15>

### Service&Support (Manuales, certificados, características, FAQ,...)

<https://support.industry.siemens.com/cs/ww/es/ps/3RV2011-1FA15>

### Base de datos de imágenes (fotos de producto, dibujos acotados 2D, modelos 3D, esquemas de conexiones, macros EPLAN, ...)

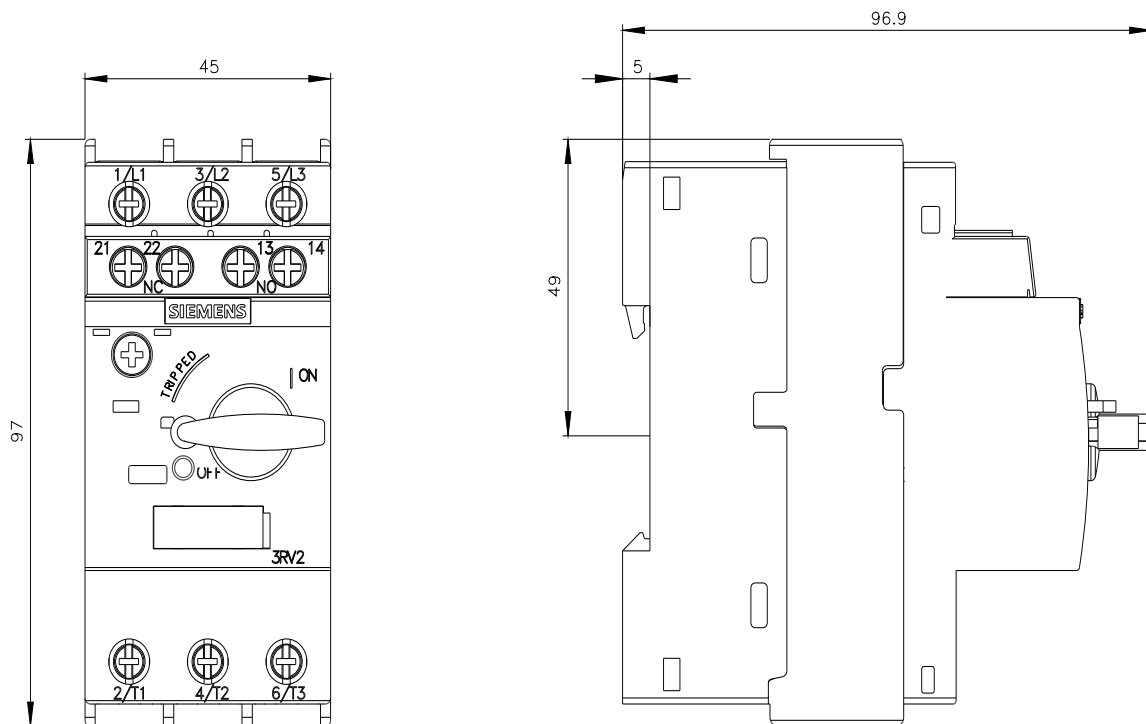
[http://www.automation.siemens.com/bilddb/cax\\_de.aspx?mlfb=3RV2011-1FA15&lang=en](http://www.automation.siemens.com/bilddb/cax_de.aspx?mlfb=3RV2011-1FA15&lang=en)

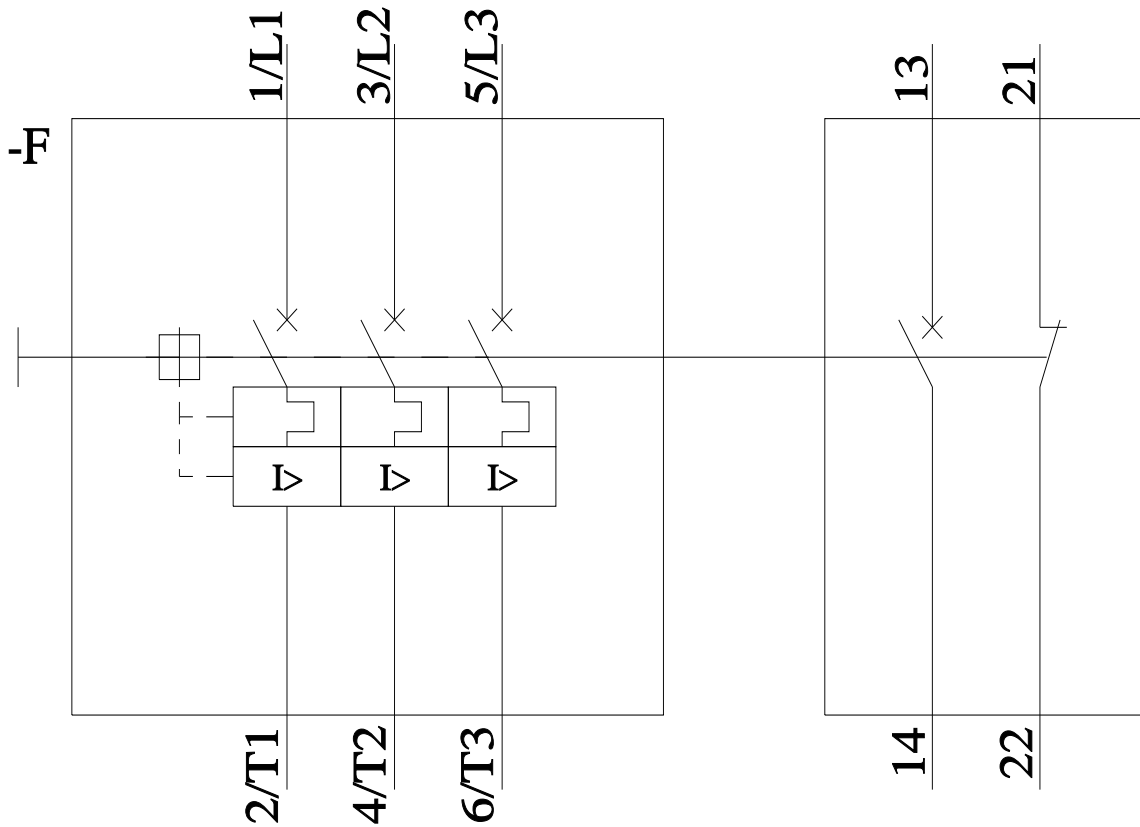
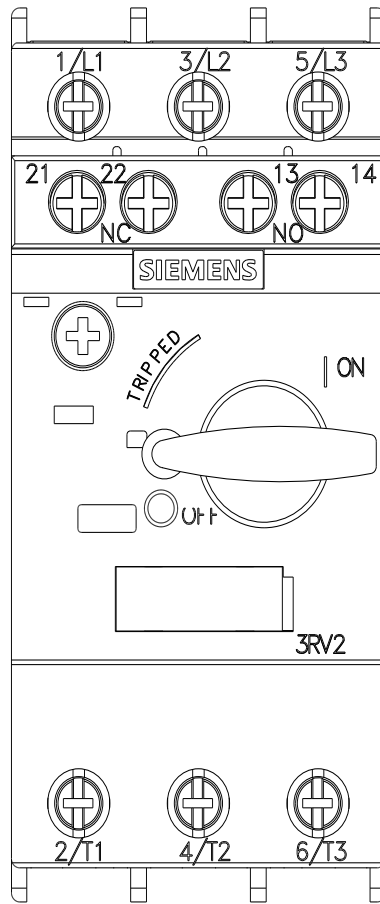
### Curva característica: Comportamiento en disparo, I<sup>t</sup>, Corriente de corte limitada

<https://support.industry.siemens.com/cs/ww/en/ps/3RV2011-1FA15/char>

### Otras características (p. ej. vida útil eléctrica, frecuencia de maniobras)

<http://www.automation.siemens.com/bilddb/index.aspx?view=Search&mlfb=3RV2011-1FA15&objecttype=14&gridview=view1>





Última modificación:

25/6/2022