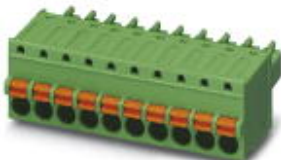


Conector enchufable para placa de circ. impreso - FK-MCP 1,5/ 4-ST-3,81 - 1851067

Tenga en cuenta que los datos indicados aquí proceden del catálogo en línea. Los datos completos se encuentran en la documentación del usuario. Son válidas las condiciones generales de uso de las descargas por Internet. (<http://phoenixcontact.es/download>)

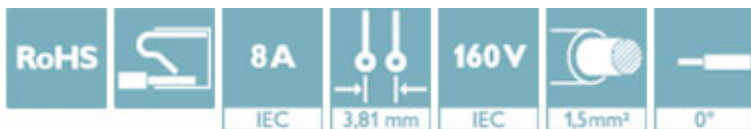
Conector para placa de circuito impreso, corriente nominal: 8 A, tensión de dimensionamiento (III/2): 160 V, sección nominal: 1,5 mm², número de polos: 4, paso: 3,81 mm, tipo de conexión: Conexión por resorte push-in, color: verde, superficie contactos: Estaño




La figura muestra una variante de 10 polos del artículo

Sus ventajas

- ✓ Conexión push-in sin herramientas que ahorra tiempo
- ✓ La definida fuerza de contacto garantiza un buen contacto estable a largo plazo
- ✓ Uso intuitivo gracias a pestañas de accionamiento con colores distintivos
- ✓ El manejo y la conexión de conductores desde una dirección permite integrar la unidad en el frontal del panel.
- ✓ Prueba rápida y cómoda mediante la opción de prueba integrada



Datos mercantiles

Unidad de embalaje	50 pcs
Cantidad de pedido mínima	50 pcs
EAN	 4 017918 109943
EAN	4017918109943
Peso por unidad (sin incluir el embalaje)	3,690 g
Número de tarifa arancelaria	85366990
País de origen	Alemania

Datos técnicos

Propiedades del artículo

Abreviatura	Conector para placa de circuito impreso
Sistema enchufable	MINI COMBICON
Tipo de contacto	Hembra de conexión
Familia de artículos	FK-MCP 1,5/...-ST
Paso	3,81 mm

Conector enchufable para placa de circ. impreso - FK-MCP 1,5/ 4-ST-3,81 - 1851067

Datos técnicos

Propiedades del artículo

Número de polos	4
Tipo de conexión	Conexión por resorte push-in
Bloqueo	sin
Número de pisos	1
Número de conexiones	4
Número de potenciales	4

Datos característicos eléctricos

Corriente nominal	8 A
Tensión nominal	160 V
Tensión de dimensionamiento	160 V
Tensión de dimensionamiento (III/2)	160 V
Tensión de dimensionamiento (II/2)	320 V
Tensión transitoria de dimensionamiento (III/3)	2,5 kV
Tensión transitoria de dimensionamiento (III/2)	2,5 kV
Tensión transitoria de dimensionamiento (II/2)	2,5 kV

Capacidad conex.

Tipo de conexión	Conexión por resorte push-in
enchufable	sí
Sección de conductor rígido	0,14 mm ² ... 1,5 mm ²
Sección de conductor flexible	0,14 mm ² ... 1,5 mm ²
Sección de conductor AWG / kcmil	26 ... 16
Sección de conductor flexible con puntera, sin manguito de plástico	0,25 mm ² ... 1,5 mm ²
Sección de conductor flexible con puntera, con manguito de plástico	0,25 mm ² ... 0,75 mm ²
Calibre macho a x b / Diámetro	2,4 mm x 1,5 mm/-
Longitud de pelado	9 mm

Indicaciones sobre punteras

Pinza de engarzar recomendada	1212034 CRIMPFOX 6
Punteras sin collar aislante, según DIN 46228-1	Sección: 0,25 mm ² ; Longitud: 7 mm
	Sección: 0,34 mm ² ; Longitud: 7 mm
	Sección: 0,5 mm ² ; Longitud: 8 mm ... 10 mm
	Sección: 0,75 mm ² ; Longitud: 8 mm ... 10 mm
	Sección: 1 mm ² ; Longitud: 8 mm ... 10 mm
	Sección: 1,5 mm ² ; Longitud: 10 mm
Pinza de engarzar recomendada	1212034 CRIMPFOX 6
Punteras con collar aislante, según DIN 46228-4	Sección: 0,14 mm ² ; Longitud: 8 mm
	Sección: 0,25 mm ² ; Longitud: 8 mm
	Sección: 0,34 mm ² ; Longitud: 8 mm
	Sección: 0,5 mm ² ; Longitud: 8 mm ... 10 mm

Conector enchufable para placa de circ. impreso - FK-MCP 1,5/ 4-ST-3,81 - 1851067

Datos técnicos

Indicaciones sobre punteras

	Sección: 0,75 mm ² ; Longitud: 10 mm
--	---

Datos del material - contacto

Observación	Conforme a WEEE/RoHS, sin filamentos según IEC 60068-2-82/JEDEC JESD 201
Material contacto	Aleación de Cu
Características de la superficie	estañado de fundición maleable
Superficie de metal del punto de embornaje (capa superior)	Estaño (4 - 8 µm Sn)
Superficie de metal área de contacto (capa superior)	Estaño (4 - 8 µm Sn)

Datos del material - carcasa

Color carcasa	verde (6021)
Aislamiento	PA
Grupo material aislante	I
CTI según IEC 60112	600
Clase de combustibilidad según UL 94	V0
Número de inflamabilidad de filamentos incandescentes GWFI según EN 60695-2-12	850
Temperatura de inflamación de filamentos incandescentes GWIT según EN 60695-2-13	775
Temperatura del ensayo de la dureza por bolas según EN 60695-10-2	125 °C

Datos del material: elemento de accionamiento

Aislamiento	POM
CTI según IEC 60112	600
Clase de combustibilidad según UL 94	HB

Dimensiones del producto

Longitud [l]	21 mm
Anchura [w]	16,03 mm
Altura [h]	12,4 mm
Paso	3,81 mm
Altura de construcción (altura sin espiga de soldadura)	12,4 mm

Indicaciones de embalaje

Tipo de embalaje	empaquetado en caja
Unidad de embalaje	50
Denominación Unidades de embalaje	Unidades

Condiciones ambientales

Temperatura ambiente (almacenamiento / transporte)	-40 °C ... 70 °C
Temperatura ambiente (montaje)	-5 °C ... 100 °C
Temperatura ambiente (servicio)	-40 °C ... 100 °C (en función de la curva derating)

Conector enchufable para placa de circ. impreso - FK-MCP 1,5/ 4-ST-3,81 - 1851067

Datos técnicos

Conexión y método de conexión

Comprobación de la conexión de conductores	El extremo pelado del conductor más grande se puede insertar completamente y sin fuerza excesiva en la abertura del punto de embornaje.
Resultado de la prueba	Prueba aprobada
Comprobación: conectar y soltar varias veces	DIN EN 60999-1 (VDE 0609-1):2000-12
	Prueba aprobada
Comprobación de daños en los conductores y de aflojamiento	DIN EN 60999-1 (VDE 0609-1):2000-12
	Prueba aprobada

Ensayo de tracción

Ensayo de tracción	DIN EN 60999-1 (VDE 0609-1):2000-12
	Prueba aprobada
Sección de conductor / tipo de conductor / fuerza de tracción	0,14 mm ² / rígido / > 10 N
	0,14 mm ² / flexible / > 10 N
	1,5 mm ² / rígido / > 40 N
	1,5 mm ² / flexible / > 40 N

Ensayos mecánicos según las normas

Especificación del ensayo	DIN EN 61984 (VDE 0627)
Control visual	Prueba aprobada DIN EN 60512-1-1:2003-01
Comprobación de dimensiones	Prueba aprobada DIN EN 60512-1-2:2003-01
Resistencia de impresiones	Prueba aprobada DIN EN 60068-2-70:1996-07
Resultado	Prueba aprobada
Especificación del ensayo	DIN EN 60512-13-2:2006-11
Número de ciclos	25
Fuerza al enchufar por polo aprox.	9 N
Fuerza al desenchufar por polo aprox.	7 N
Polarización y codificación	Prueba aprobada DIN EN 60512-13-5:2006-11
Resultado	Prueba aprobada
Especificación del ensayo	DIN EN 60512-15-1:2009-03
Fuerza de ensayo por polo	31 N

Líneas de fuga y espacios de aire

Espacios de aire y líneas de fuga	DIN EN 60664-1 (VDE 0110-1):2008-01
Especificación del ensayo	DIN EN 60664-1 (VDE 0110-1):2008-01
Valor mínimo del espacio de aire - campo inhomogéneo (III/3)	1,5 mm
Valor mínimo del espacio de aire - campo inhomogéneo (III/2)	1,5 mm
Valor mínimo del espacio de aire - campo inhomogéneo (II/2)	1,5 mm
Valor mínimo de la línea de fuga (III/3)	2 mm
Valor mínimo de la línea de fuga (III/2)	1,5 mm
Valor mínimo de la línea de fuga (II/2)	1,6 mm

Conector enchufable para placa de circ. impreso - FK-MCP 1,5/ 4-ST-3,81 - 1851067

Datos técnicos

Ensayos eléctricos: función

Especificación del ensayo	DIN EN 60999-1 (VDE 0609-1):2000-12
---------------------------	-------------------------------------

Ciclos de temperatura

Especificación del ensayo	DIN EN 60999-1 (VDE 0609-1):2000-12
Ciclos de temperatura	192

Curvas de capacidad de corriente / curvas derating

Especificación del ensayo	DIN EN 61984 (VDE 0627)
---------------------------	-------------------------

Ensayos mecánicos (A)

Especificación del ensayo	DIN EN 61984 (VDE 0627)
Fuerza al enchufar por polo aprox.	9 N
Fuerza al desenchufar por polo aprox.	7 N
Requisito de imposibilidad de confusión al conectar >20 N	Prueba aprobada
Portacontactos utilizado exigencia >20 N	Prueba aprobada

Comprobaciones de resistencia (B)

Especificación del ensayo	DIN EN 60512-9-1 (VDE 0687-512-9-1):2010-12
Resistencia de contacto R ₁	1,6 mΩ
Ciclos de enchufe	25
Resistencia de contacto R ₂	1,6 mΩ
Tensión de choque soportable a nivel del mar	2,95 kV
Tensión alterna soportable	1,39 kV
Resistencia de aislamiento Polos contiguos	> 50 GΩ

Ensayos climático (D)

Especificación del ensayo	DIN EN ISO 6988:1997-03
Esfuerzo por frío	-40 °C/2 h
Esfuerzo térmico	100 °C/168 h
Fatiga por corrosión	0,2 dm ³ SO ₂ en 300 dm ³ /40 °C/1 ciclo
Tensión de choque soportable a nivel del mar	2,95 kV
Tensión alterna soportable	1,39 kV

Comprobaciones medioambientales y de resistencia (E)

Especificación del ensayo	DIN EN 61984 (VDE 0627):2009-11
Resultado Grado de protección Código IP	Protección frente al contacto de los dedos con dedos de prueba IP20

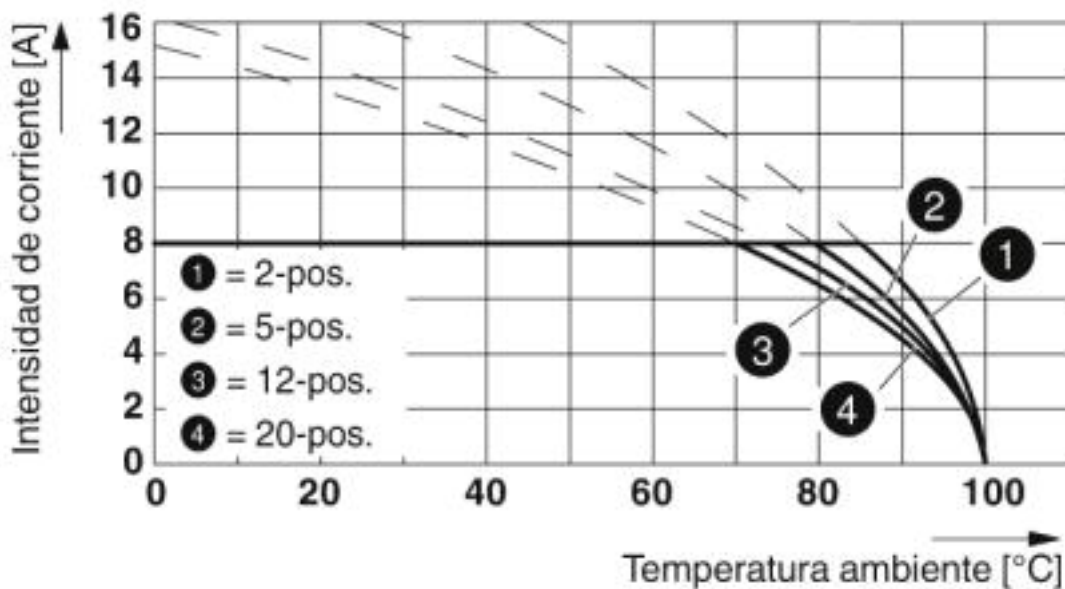
Environmental Product Compliance

China RoHS	Espacio de tiempo para el uso previsto: ilimitado = EFUP-e
	Sin sustancias peligrosas por encima de los umbrales

Dibujos

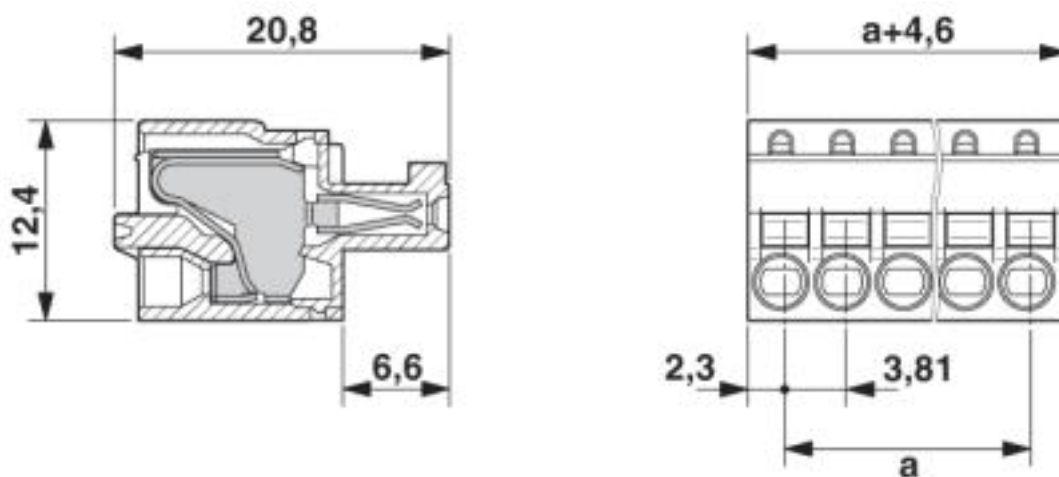
Conector enchufable para placa de circ. impreso - FK-MCP 1,5/ 4-ST-3,81 - 1851067

Diagrama



Tipo: FK-MCP 1,5/...-ST(F)-3,81 con MC 1,5/...-G(F)-3,81 P.. THR(R...)

Esquema de dimensiones



Clasificaciones

eCl@ss

eCl@ss 10.0.1	27440309
eCl@ss 4.0	27260700
eCl@ss 4.1	27260700
eCl@ss 5.0	27260700
eCl@ss 5.1	27260700

Conector enchufable para placa de circ. impreso - FK-MCP 1,5/ 4-ST-3,81 - 1851067

Clasificaciones

eCl@ss

eCl@ss 6.0	27260700
eCl@ss 7.0	27440309
eCl@ss 8.0	27440309
eCl@ss 9.0	27440309

ETIM

ETIM 3.0	EC001121
ETIM 4.0	EC002638
ETIM 5.0	EC002638
ETIM 6.0	EC002638
ETIM 7.0	EC002638

UNSPSC

UNSPSC 6.01	30211810
UNSPSC 7.0901	39121409
UNSPSC 11	39121409
UNSPSC 12.01	39121409
UNSPSC 13.2	39121409
UNSPSC 18.0	39121409
UNSPSC 19.0	39121409
UNSPSC 20.0	39121409
UNSPSC 21.0	39121409

Homologaciones


Homologaciones

Homologaciones

CSA / IECCEB CB Scheme / VDE Gutachten mit Fertigungsüberwachung / EAC / cULus Recognized

Homologaciones Ex

Detalles de homologaciones

CSA		http://www.csagroup.org/services-industries/product-listing/	13631
		B	
Tensión nominal UN		300 V	

Conector enchufable para placa de circ. impreso - FK-MCP 1,5/ 4-ST-3,81 - 1851067

Homologaciones

	B
Corriente nominal IN	8 A
mm ² /AWG/kcmil	28-16

IECEE CB Scheme		http://www.iecee.org/	DE1-60987-B1B2
Tensión nominal UN	160 V		
Corriente nominal IN	8 A		
mm ² /AWG/kcmil	0.2-1.5		

VDE Gutachten mit Fertigungsüberwachung		http://www2.vde.com/de/Institut/Online-Service/VDE-gepruefteProdukte/Seiten/Online-Suche.aspx	40011723
Tensión nominal UN	160 V		
Corriente nominal IN	8 A		
mm ² /AWG/kcmil	0.2-1.5		

EAC		B.01687
-----	--	---------

cULus Recognized		http://database.ul.com/cgi-bin/XYV/template/LISEXT/1FRAME/index.htm	E60425-19920306
	B		
Tensión nominal UN	300 V		
Corriente nominal IN	8 A		
mm ² /AWG/kcmil	28-16		

Accesorios

Accesorios

Clavija de pruebas

Conector enchufable para placa de circ. impreso - FK-MCP 1,5/ 4-ST-3,81 - 1851067

Accesorios

Clavija de pruebas - MPS-MT 1-S - 1944372



Clavija de prueba, compuesta por punta de prueba de 1,0 mm de Ø y conector hembra de 2,0 mm de Ø

Herramienta para engarzar

Tenazas para prensar - CRIMPFOX 6 - 1212034



Pinza de crimpado, para punteras sin collar aislante según DIN 46228 parte 1 y punteras con collar aislante según DIN 46228 parte 4, 0,25 mm² ... 6,0 mm², introducción lateral, engaste trapezoidal

Herramientas para atornillar

Destornillador - SZS 0,4X2,5 VDE - 1205037



Destornillador, plano, aislamiento VDE, tamaño: 0,4 x 2,5 x 80 mm, empuñadura de 2 componentes, con protección anti desenrollado

Marcador de bornes rotulado

Tarjeta de tiras adhesivas - SK 3,81/2,8:FORTL.ZAHLEN - 0804109



Tarjeta de tiras adhesivas, Tarjeta, blanco, rotulado, Longitudinal: números correlativos de 1 ...10, 11 ...20 etc. hasta 91 ...(99) 100, clase de montaje: pegado, para ancho de borne: 3,81 mm, superficie útil: 3,81 x 2,8 mm

Marcador de bornes sin rotular

Tarjeta de tiras adhesivas - SK U/2,8 WH:UNBEDRUCKT - 0803883



Tarjeta de tiras adhesivas, Codo, blanco, sin rotular, rotulable con: PLOTMARK, CMS-P1-PLOTTER, Sistemas de impresión Office, clase de montaje: pegado, para ancho de borne: 210 mm, superficie útil: 186 x 2,8 mm, Número de índices individuales: 3600

Conector enchufable para placa de circ. impreso - FK-MCP 1,5/ 4-ST-3,81 - 1851067

Accesorios

Otros artículos

Carcasa pasamuros - MCV 1,5/ 4-G-3,81 P14 THR - 1707023



Carcasa base placa de circuito impreso, corriente nominal: 8 A, tensión de dimensionamiento (III/2): 160 V, sección nominal: 1,5 mm², número de polos: 4, paso: 3,81 mm, color: negro, superficie contactos: Estaño, montaje: Soldar THR, disposición de pines: Disposición de pines lineal, longitud del pin [P]: 1,4 mm, Encontrará más información para el usuario y recomendaciones de diseño sobre la tecnología Through Hole Reflow en: [Downloads](#)

Carcasa pasamuros - MCV 1,5/ 4-G-3,81 P26 THR - 1707447



Carcasa base placa de circuito impreso, corriente nominal: 8 A, tensión de dimensionamiento (III/2): 160 V, sección nominal: 1,5 mm², número de polos: 4, paso: 3,81 mm, color: negro, superficie contactos: Estaño, montaje: Soldar THR, disposición de pines: Disposición de pines lineal, longitud del pin [P]: 2,6 mm, Encontrará más información para el usuario y recomendaciones de diseño sobre la tecnología Through Hole Reflow en: [Downloads](#)

Carcasa pasamuros - MCV 1,5/ 4-G-3,81 P26 THRR32 - 1712872



Carcasa base placa de circuito impreso, corriente nominal: 8 A, tensión de dimensionamiento (III/2): 160 V, sección nominal: 1,5 mm², número de polos: 4, paso: 3,81 mm, color: negro, superficie contactos: Estaño, montaje: Soldar THR, disposición de pines: Disposición de pines lineal, longitud del pin [P]: 2,6 mm, Encontrará más información para el usuario y recomendaciones de diseño sobre la tecnología Through Hole Reflow en: [Downloads](#)

Conector enchufable para placa de circ. impreso - MC 1,5/ 4-G-3,81 P20 THRR32 - 1782598



Carcasa base placa de circuito impreso, corriente nominal: 8 A, tensión de dimensionamiento (III/2): 160 V, sección nominal: 1,5 mm², número de polos: 4, paso: 3,81 mm, color: negro, superficie contactos: Estaño, montaje: Soldar THR, disposición de pines: Disposición de pines lineal, longitud del pin [P]: 2 mm, Encontrará más información para el usuario y recomendaciones de diseño sobre la tecnología Through Hole Reflow en: [Downloads](#)

Conector enchufable para placa de circ. impreso - MC 1,5/ 4-G-3,81 - 1803293



Carcasa base placa de circuito impreso, corriente nominal: 8 A, tensión de dimensionamiento (III/2): 160 V, sección nominal: 1,5 mm², número de polos: 4, paso: 3,81 mm, color: verde, superficie contactos: Estaño, montaje: Soldadura por ola, disposición de pines: Disposición de pines lineal, longitud del pin [P]: 3,4 mm

Conector enchufable para placa de circ. impreso - FK-MCP 1,5/ 4-ST-3,81 - 1851067

Accesorios

Conector enchufable para placa de circ. impreso - MCV 1,5/ 4-G-3,81 - 1803442



Carcasa base placa de circuito impreso, corriente nominal: 8 A, tensión de dimensionamiento (III/2): 160 V, sección nominal: 1,5 mm², número de polos: 4, paso: 3,81 mm, color: verde, superficie contactos: Estaño, montaje: Soldadura por ola, disposición de pines: Disposición de pines lineal, longitud del pin [P]: 3,4 mm

Conector enchufable para placa de circ. impreso - SMC 1,5/ 4-G-3,81 - 1827295



Carcasa base placa de circuito impreso, corriente nominal: 8 A, tensión de dimensionamiento (III/2): 160 V, sección nominal: 1,5 mm², número de polos: 4, paso: 3,81 mm, color: verde, superficie contactos: Estaño, montaje: Soldadura por ola, disposición de pines: Disposición de pines lineal, longitud del pin [P]: 3,4 mm

Carcasa pasamuros - MCD 1,5/ 4-G-3,81 - 1829976



Carcasa base placa de circuito impreso, corriente nominal: 8 A, tensión de dimensionamiento (III/2): 160 V, sección nominal: 1,5 mm², número de polos: 4, paso: 3,81 mm, color: verde, superficie contactos: Estaño, montaje: Soldadura por ola, disposición de pines: Disposición de pines lineal, longitud del pin [P]: 3,5 mm, En el caso de una combinación con partes enchufables MCV, debe utilizarse un conector MCVW y un conector MCVR, respectivamente.

Carcasa pasamuros - MCDV 1,5/ 4-G-3,81 - 1830428



Carcasa base placa de circuito impreso, corriente nominal: 8 A, tensión de dimensionamiento (III/2): 160 V, sección nominal: 1,5 mm², número de polos: 4, paso: 3,81 mm, color: verde, superficie contactos: Estaño, montaje: Soldadura por ola, disposición de pines: Disposición de pines lineal, longitud del pin [P]: 3,4 mm, En el caso de una combinación con partes enchufables MCV, debe utilizarse un conector MCVW y un conector MCVR, respectivamente.

Carcasa pasamuros - MCVDU 1,5/ 4-G-3,81 - 1837120



Carcasa base placa de circuito impreso, corriente nominal: 8 A, tensión de dimensionamiento (III/2): 160 V, sección nominal: 1,5 mm², número de polos: 4, paso: 3,81 mm, color: verde, superficie contactos: Estaño, montaje: Soldadura por ola, disposición de pines: Disposición de pines lineal, longitud del pin [P]: 2,5 mm

Conector enchufable para placa de circ. impreso - FK-MCP 1,5/ 4-ST-3,81 - 1851067

Accesorios

Conector enchufable para placa de circ. impreso - MCD 1,5/ 4-G1-3,81 - 1843091



Carcasa base placa de circuito impreso, corriente nominal: 8 A, tensión de dimensionamiento (III/2): 160 V, sección nominal: 1,5 mm², número de polos: 4, paso: 3,81 mm, color: verde, superficie contactos: Estaño, montaje: Soldadura por ola, disposición de pines: Disposición de pines lineal, longitud del pin [P]: 3,5 mm, En el caso de una combinación con partes enchufables MCV, debe utilizarse un conector MCVW y un conector MCVR, respectivamente.

Carcasa pasamuros - MCDV 1,5/ 4-G1-3,81 - 1847741



Carcasa base placa de circuito impreso, corriente nominal: 8 A, tensión de dimensionamiento (III/2): 160 V, sección nominal: 1,5 mm², número de polos: 4, paso: 3,81 mm, color: verde, superficie contactos: Estaño, montaje: Soldadura por ola, disposición de pines: Disposición de pines lineal, longitud del pin [P]: 3,4 mm, En el caso de una combinación con partes enchufables MCV, debe utilizarse un conector MCVW y un conector MCVR, respectivamente.

Carcasa pasamuros - EMCV 1,5/ 4-G-3,81 - 1860663



Carcasa base placa de circuito impreso, corriente nominal: 8 A, tensión de dimensionamiento (III/2): 160 V, sección nominal: 1,5 mm², número de polos: 4, paso: 3,81 mm, color: verde, superficie contactos: Estaño, montaje: Técnica de encaje a presión, disposición de pines: Disposición de pines lineal, longitud del pin [P]: 3,8 mm

Carcasa pasamuros - MCO 1,5/ 4-GR-3,81 - 1861662



Carcasa base placa de circuito impreso, corriente nominal: 8 A, tensión de dimensionamiento (III/2): 160 V, sección nominal: 1,5 mm², número de polos: 4, paso: 3,81 mm, color: verde, superficie contactos: Estaño, montaje: Soldadura por ola, disposición de pines: Disposición de pines lineal, longitud del pin [P]: 3 mm

Carcasa pasamuros - MCO 1,5/ 4-GL-3,81 - 1861743



Carcasa base placa de circuito impreso, corriente nominal: 8 A, tensión de dimensionamiento (III/2): 160 V, sección nominal: 1,5 mm², número de polos: 4, paso: 3,81 mm, color: verde, superficie contactos: Estaño, montaje: Soldadura por ola, disposición de pines: Disposición de pines lineal, longitud del pin [P]: 3 mm

Conector enchufable para placa de circ. impreso - FK-MCP 1,5/ 4-ST-3,81 - 1851067

Accesorios

Carcasa pasamuros - EMC 1,5/ 4-G-3,81 - 1897827

Carcasa base placa de circuito impreso, corriente nominal: 8 A, tensión de dimensionamiento (III/2): 160 V, sección nominal: 1,5 mm², número de polos: 4, paso: 3,81 mm, color: verde, superficie contactos: Estaño, montaje: Técnica de encaje a presión, disposición de pines: Disposición de pines lineal, longitud del pin [P]: 3,5 mm

