



Interruptor automático tamaño S0 para protección de motores, CLASE 10
 Disparador por sobrecarga con retardo según intensidad 10...16 A
 Disparador de cortocircuito 208 A borne de tornillo poder de corte estándar
 con bloque de contactos auxiliares transversal 1 NA+1 NC

nombre comercial del producto	SIRIUS
designación del producto	Interruptores automáticos
tipo de producto	para protección de motores
denominación del tipo de producto	3RV2

Datos técnicos generales

tamaño constructivo del interruptor automático	S0
tamaño del contactor combinable específico de la empresa	S00, S0
ampliación del producto interruptor auxiliar	Sí
pérdidas [W] con valor asignado de la intensidad	
• con AC en estado operativo caliente	9,25 W
• con AC en estado operativo caliente por polo	3,1 W
tensión de aislamiento con grado de contaminación 3 con AC valor asignado	690 V
resistencia a tensión de choque valor asignado	6 kV
resistencia a choques según IEC 60068-2-27	25g / 11 ms
vida útil mecánica (ciclos de maniobra)	
• de contactos principales típico	100 000
• de los contactos auxiliares típico	100 000
durabilidad eléctrica (ciclos de maniobra) típico	100 000
modo de protección Ex según Directiva ATEX 2014/34/UE	Ex II (2) GD
certificado de idoneidad según Directiva ATEX 2014/34/UE	DMT 02 ATEX F 001
designaciones de referencia según IEC 81346-2:2009	Q
Directiva RoHS (fecha)	10/01/2009

Condiciones ambiente

altitud de instalación con altura sobre el nivel del mar máx.	2 000 m
temperatura ambiente	
• durante el funcionamiento	-20 ... +60 °C
• durante el almacenamiento	-50 ... +80 °C
• durante el transporte	-50 ... +80 °C
humedad relativa del aire durante el funcionamiento	10 ... 95 %

Circuito de corriente principal

número de polos para circuito principal	3
valor de respuesta ajustable para corriente del disparador de sobrecarga dependiente de la corriente	10 ... 16 A
tensión de empleo	
• valor asignado	20 ... 690 V
• con AC-3 valor asignado máx.	690 V
• con AC-3e valor asignado máx.	690 V
frecuencia de empleo valor asignado	50 ... 60 Hz

intensidad de empleo valor asignado	16 A
intensidad de empleo	
• con AC-3 con 400 V valor asignado	16 A
• con AC-3e con 400 V valor asignado	16 A
potencia de empleo	
• con AC-3	
— con 230 V valor asignado	4 kW
— con 400 V valor asignado	7,5 kW
— con 500 V valor asignado	7,5 kW
— con 690 V valor asignado	11 kW
• con AC-3e	
— con 230 V valor asignado	4 kW
— con 400 V valor asignado	7,5 kW
— con 500 V valor asignado	7,5 kW
— con 690 V valor asignado	11 kW
frecuencia de maniobra	
• con AC-3 máx.	15 1/h
• con AC-3e máx.	15 1/h

Circuito de corriente secundario

tipo de interruptor auxiliar	transversal
número de contactos NC para contactos auxiliares	1
número de contactos NA para contactos auxiliares	1
número de contactos conmutados para contactos auxiliares	0
intensidad de empleo de los contactos auxiliares con AC-15	
• con 24 V	2 A
• con 120 V	0,5 A
• con 125 V	0,5 A
• con 230 V	0,5 A
intensidad de empleo de los contactos auxiliares con DC-13	
• con 24 V	1 A
• con 60 V	0,15 A

Protección/ Vigilancia

función del producto	
• detección de defectos a tierra	No
• detección de pérdida de fase	Sí
clase de disparo	CLASS 10
tipo de disparador por sobrecarga	térmico
poder de corte corriente de cortocircuito límite (Icu)	
• con AC con 240 V valor asignado	100 kA
• con AC con 400 V valor asignado	55 kA
• con AC con 500 V valor asignado	10 kA
• con AC con 690 V valor asignado	4 kA
poder de corte corriente de cortocircuito de servicio (Ics) con AC	
• con 240 V valor asignado	100 kA
• con 400 V valor asignado	25 kA
• con 500 V valor asignado	5 kA
• con 690 V valor asignado	2 kA
valor de respuesta de corriente del disparador instantáneo de cortocircuito	208 A

Valores nominales UL/CSA

corriente a plena carga (FLA) para motor trifásico	
• con 480 V valor asignado	16 A
• con 600 V valor asignado	16 A
potencia mecánica entregada [hp]	
• por motor monofásico	
— con 110/120 V valor asignado	1 hp
— con 230 V valor asignado	2 hp
• para motor trifásico	
— con 200/208 V valor asignado	3 hp
— con 220/230 V valor asignado	5 hp

— con 460/480 V valor asignado
capacidad de carga de los contactos auxiliares según UL

10 hp
 C300 / R300

Protección contra cortocircuitos

función del producto protección de cortocircuito

Sí

tipo de disparador por cortocircuito

magnético

tipo de cartucho fusible

- para protección contra cortocircuitos del bloque de contactos auxiliares necesario

fusible gL/gG: 10 A, interruptor magnetotérmico C 6 A (corriente de cortocircuito I_k < 400 A)

tipo de cartucho fusible con red IT para protección contra cortocircuitos del circuito principal

- con 400 V
- con 500 V
- con 690 V

gL/gG 63 A

gL/gG 50 A

gL/gG 40 A

Instalación/ fijación/ dimensiones

posición de montaje

según las necesidades del usuario

tipo de fijación

fijación por tornillo y abroche a perfil DIN de 35 mm según DIN EN 60715

altura

97 mm

anchura

45 mm

profundidad

97 mm

distancia que debe respetarse

- para montaje en serie hacia un lado
- a piezas puestas a tierra con 400 V

0 mm

— hacia abajo

30 mm

— hacia arriba

30 mm

— hacia un lado

9 mm

- a piezas bajo tensión con 400 V

— hacia abajo

30 mm

— hacia arriba

30 mm

— hacia un lado

9 mm

- a piezas puestas a tierra con 500 V

— hacia abajo

30 mm

— hacia arriba

30 mm

— hacia un lado

9 mm

- a piezas bajo tensión con 500 V

— hacia abajo

30 mm

— hacia arriba

30 mm

— hacia un lado

9 mm

- a piezas puestas a tierra con 690 V

— hacia abajo

50 mm

— hacia arriba

50 mm

— hacia atrás

0 mm

— hacia un lado

30 mm

— hacia adelante

0 mm

- a piezas bajo tensión con 690 V

— hacia abajo

50 mm

— hacia arriba

50 mm

— hacia atrás

0 mm

— hacia un lado

30 mm

— hacia adelante

0 mm

Conexiones/ Bornes

tipo de conexión eléctrica

- para circuito principal
- para circuito auxiliar y circuito de mando

conexión por tornillo

conexión por tornillo

disposición de la conexión eléctrica para circuito principal

arriba y abajo

tipo de secciones de conductor conectables

- para contactos principales
 - monofilar o multifilar
 - alma flexible con preparación de los extremos de cable

2x (1 ... 2,5 mm²), 2x (2,5 ... 10 mm²)

2x (1 ... 2,5 mm²), 2x (2,5 ... 6 mm²), 1x 10 mm²

- con cables AWG para contactos principales

2x (16 ... 12), 2x (14 ... 8)

tipo de secciones de conductor conectables

<ul style="list-style-type: none"> • para contactos auxiliares <ul style="list-style-type: none"> — monofilar o multifilar — alma flexible con preparación de los extremos de cable • con cables AWG para contactos auxiliares 	2x (0,5 ... 1,5 mm ²), 2x (0,75 ... 2,5 mm ²) 2x (0,5 ... 1,5 mm ²), 2x (0,75 ... 2,5 mm ²)
par de apriete	2x (20 ... 16), 2x (18 ... 14)
<ul style="list-style-type: none"> • para contactos principales con bornes de tornillo • para contactos auxiliares con bornes de tornillo 	2 ... 2,5 N·m 0,8 ... 1,2 N·m
tipo de vástago del destornillador	Diámetro 5 ... 6 mm
tamaño de la punta del destornillador	Pozidriv tam. 2
tipo de rosca del tornillo de conexión	
<ul style="list-style-type: none"> • para contactos principales • de los contactos auxiliares y de control 	M4 M3

Seguridad

valor B10	5 000
<ul style="list-style-type: none"> • con alta tasa de demanda según SN 31920 	
cuota de defectos peligrosos	
<ul style="list-style-type: none"> • con baja tasa de demanda según SN 31920 • con alta tasa de demanda según SN 31920 	50 % 50 %
tasa de fallos [valor FIT]	
<ul style="list-style-type: none"> • con baja tasa de demanda según SN 31920 	50 FIT
valor T1 para intervalo entre pruebas o vida útil según IEC 61508	10 a
grado de protección IP frontal según IEC 60529	IP20
protección contra contactos directos frontal según IEC 60529	a prueba de contacto directo con los dedos en caso de contacto vertical por la parte frontal
tipo de display para estado de conmutación	Muletilla

Certificados/ Homologaciones

General Product Approval	For use in hazardous locations
---------------------------------	---------------------------------------

[Confirmation](#)



[KC](#)



For use in hazardous locations	Declaration of Conformity	Test Certificates	Marine / Shipping
---------------------------------------	----------------------------------	--------------------------	--------------------------



[Type Test Certificates/Test Report](#)

[Special Test Certificate](#)



Marine / Shipping



other

[Confirmation](#)



[Confirmation](#)

[Vibration and Shock](#)

Más información

Información sobre el embalaje

<https://support.industry.siemens.com/cs/ww/es/view/109813875>

Information- and Downloadcenter (Catálogos, Folletos,...)

<https://www.siemens.com/ic10>

Industry Mall (sistema de pedido online)

<https://mall.industry.siemens.com/mall/es/es/Catalog/product?mlfb=3RV2021-4AA15>

Generador CAx online

<http://support.automation.siemens.com/WW/CAXorder/default.aspx?lang=en&mlfb=3RV2021-4AA15>

Service&Support (Manuales, certificados, características, FAQ,...)

<https://support.industry.siemens.com/cs/ww/es/ps/3RV2021-4AA15>

Base de datos de imágenes (fotos de producto, dibujos acotados 2D, modelos 3D, esquemas de conexiones, macros EPLAN, ...)

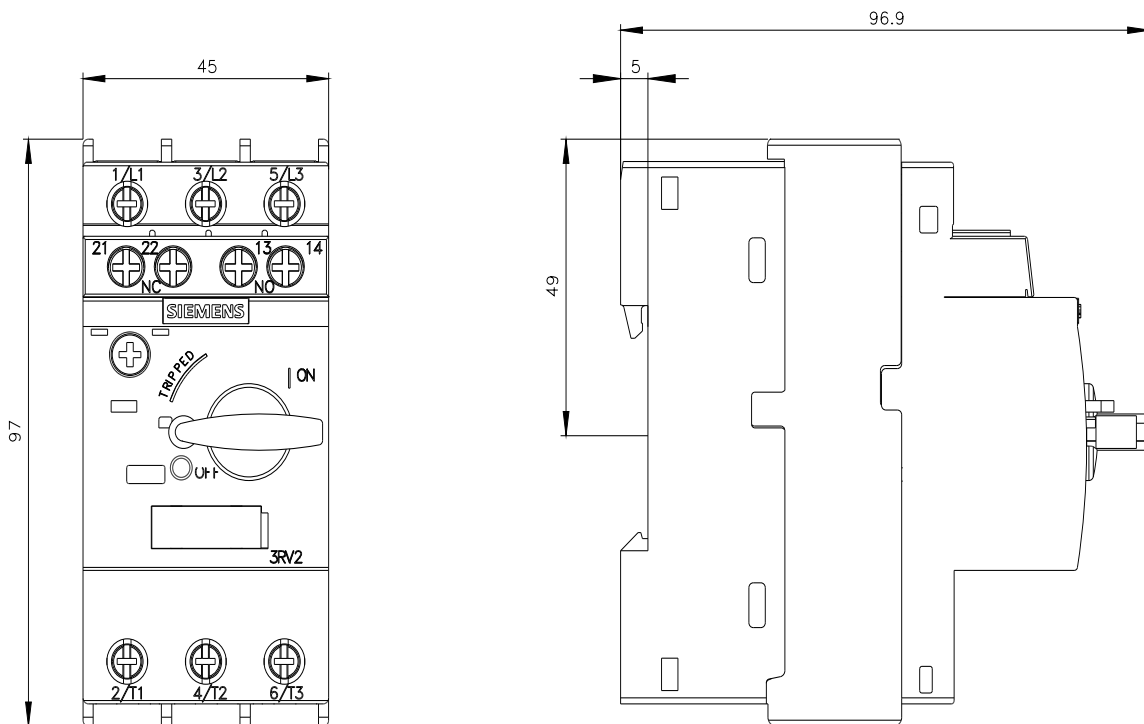
http://www.automation.siemens.com/bilddb/cax_de.aspx?mlfb=3RV2021-4AA15&lang=en

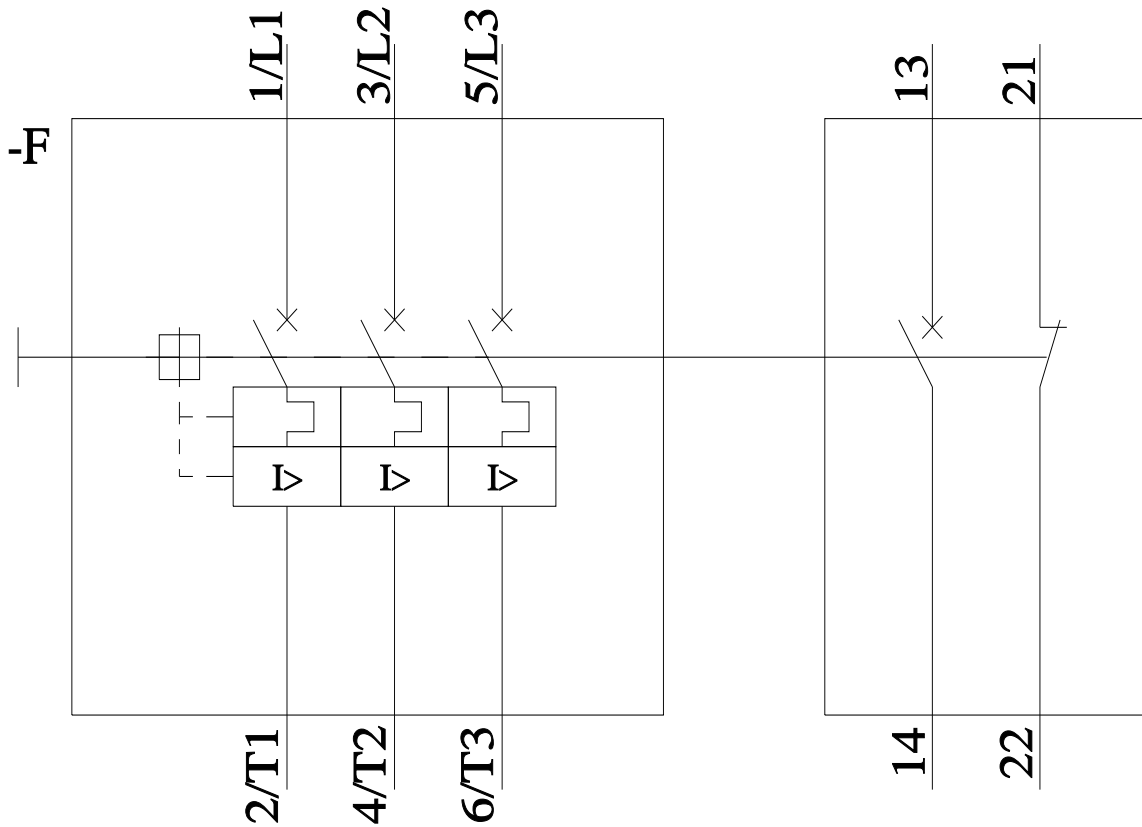
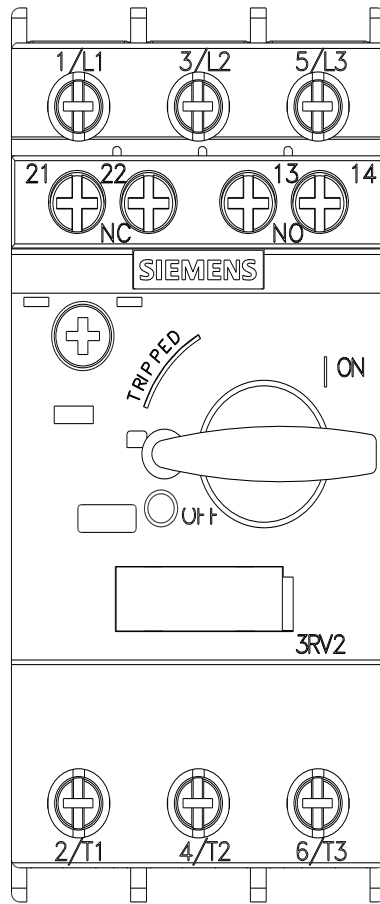
Curva característica: Comportamiento en disparo, I²t, Corriente de corte limitada

<https://support.industry.siemens.com/cs/ww/en/ps/3RV2021-4AA15/char>

Otras características (p. ej. vida útil eléctrica, frecuencia de maniobras)

<http://www.automation.siemens.com/bilddb/index.aspx?view=Search&mlfb=3RV2021-4AA15&objecttype=14&gridview=view1>





Última modificación:

25/6/2022