



Interruptor automático tamaño S0 para protección de motores, CLASE 10  
 Disparador por sobrecarga con retardo según intensidad 0,7...1 A  
 Disparador de cortocircuito 13 A borne de tornillo poder de corte estándar

nombre comercial del producto	SIRIUS
designación del producto	Interruptores automáticos
tipo de producto	para protección de motores
denominación del tipo de producto	3RV2

### Datos técnicos generales

tamaño constructivo del interruptor automático	S0
tamaño del contactor combinable específico de la empresa	S00, S0
ampliación del producto interruptor auxiliar	Sí
pérdidas [W] con valor asignado de la intensidad	
• con AC en estado operativo caliente	7,25 W
• con AC en estado operativo caliente por polo	2,4 W
tensión de aislamiento con grado de contaminación 3 con AC valor asignado	690 V
resistencia a tensión de choque valor asignado	6 kV
resistencia a choques según IEC 60068-2-27	25g / 11 ms
vida útil mecánica (ciclos de maniobra)	
• de contactos principales típico	100 000
• de los contactos auxiliares típico	100 000
durabilidad eléctrica (ciclos de maniobra) típico	100 000
modo de protección Ex según Directiva ATEX 2014/34/UE	Ex II (2) GD
certificado de idoneidad según Directiva ATEX 2014/34/UE	DMT 02 ATEX F 001
designaciones de referencia según IEC 81346-2:2009	Q
Directiva RoHS (fecha)	10/01/2009

### Condiciones ambiente

altitud de instalación con altura sobre el nivel del mar máx.	2 000 m
temperatura ambiente	
• durante el funcionamiento	-20 ... +60 °C
• durante el almacenamiento	-50 ... +80 °C
• durante el transporte	-50 ... +80 °C
humedad relativa del aire durante el funcionamiento	10 ... 95 %

### Circuito de corriente principal

número de polos para circuito principal	3
valor de respuesta ajustable para corriente del disparador de sobrecarga dependiente de la corriente	0,7 ... 1 A
tensión de empleo	
• valor asignado	20 ... 690 V
• con AC-3 valor asignado máx.	690 V
• con AC-3e valor asignado máx.	690 V
frecuencia de empleo valor asignado	50 ... 60 Hz

<b>intensidad de empleo valor asignado</b>	1 A
<b>intensidad de empleo</b>	
• con AC-3 con 400 V valor asignado	1 A
• con AC-3e con 400 V valor asignado	1 A
<b>potencia de empleo</b>	
• con AC-3	
— con 230 V valor asignado	0,2 kW
— con 400 V valor asignado	0,3 kW
— con 500 V valor asignado	0,4 kW
— con 690 V valor asignado	0,6 kW
• con AC-3e	
— con 230 V valor asignado	0,2 kW
— con 400 V valor asignado	0,3 kW
— con 500 V valor asignado	0,4 kW
— con 690 V valor asignado	0,6 kW
<b>frecuencia de maniobra</b>	
• con AC-3 máx.	15 1/h
• con AC-3e máx.	15 1/h

#### Circuito de corriente secundario

<b>número de contactos NC para contactos auxiliares</b>	0
<b>número de contactos NA para contactos auxiliares</b>	0
número de contactos conmutados para contactos auxiliares	0

#### Protección/ Vigilancia

<b>función del producto</b>	
• detección de defectos a tierra	No
• detección de pérdida de fase	Sí
<b>clase de disparo</b>	CLASS 10
<b>tipo de disparador por sobrecarga</b>	térmico
<b>poder de corte corriente de cortocircuito límite (Icu)</b>	
• con AC con 240 V valor asignado	100 kA
• con AC con 400 V valor asignado	100 kA
• con AC con 500 V valor asignado	100 kA
• con AC con 690 V valor asignado	100 kA
<b>poder de corte corriente de cortocircuito de servicio (Ics) con AC</b>	
• con 240 V valor asignado	100 kA
• con 400 V valor asignado	100 kA
• con 500 V valor asignado	100 kA
• con 690 V valor asignado	100 kA
valor de respuesta de corriente del disparador instantáneo de cortocircuito	13 A

#### Valores nominales UL/CSA

<b>corriente a plena carga (FLA) para motor trifásico</b>	
• con 480 V valor asignado	1 A
• con 600 V valor asignado	1 A
<b>potencia mecánica entregada [hp]</b>	
• para motor trifásico	
— con 575/600 V valor asignado	0,5 hp

#### Protección contra cortocircuitos

<b>función del producto protección de cortocircuito</b>	Sí
<b>tipo de disparador por cortocircuito</b>	magnético

#### Instalación/ fijación/ dimensiones

<b>posición de montaje</b>	según las necesidades del usuario
<b>tipo de fijación</b>	fijación por tornillo y abroche a perfil DIN de 35 mm según DIN EN 60715
<b>altura</b>	97 mm
<b>anchura</b>	45 mm
<b>profundidad</b>	97 mm
<b>distancia que debe respetarse</b>	
• para montaje en serie hacia un lado	0 mm
• a piezas puestas a tierra con 400 V	
— hacia abajo	30 mm

— hacia arriba	30 mm
— hacia un lado	9 mm
● a piezas bajo tensión con 400 V	
— hacia abajo	30 mm
— hacia arriba	30 mm
— hacia un lado	9 mm
● a piezas puestas a tierra con 500 V	
— hacia abajo	30 mm
— hacia arriba	30 mm
— hacia un lado	9 mm
● a piezas bajo tensión con 500 V	
— hacia abajo	30 mm
— hacia arriba	30 mm
— hacia un lado	9 mm
● a piezas puestas a tierra con 690 V	
— hacia abajo	50 mm
— hacia arriba	50 mm
— hacia atrás	0 mm
— hacia un lado	30 mm
— hacia adelante	0 mm
● a piezas bajo tensión con 690 V	
— hacia abajo	50 mm
— hacia arriba	50 mm
— hacia atrás	0 mm
— hacia un lado	30 mm
— hacia adelante	0 mm

#### Conexiones/ Bornes

##### tipo de conexión eléctrica

- para circuito principal

conexión por tornillo  
arriba y abajo

##### disposición de la conexión eléctrica para circuito principal

##### tipo de secciones de conductor conectables

- para contactos principales
  - monofilar o multifilar
  - alma flexible con preparación de los extremos de cable
- con cables AWG para contactos principales

2x (1 ... 2,5 mm<sup>2</sup>), 2x (2,5 ... 10 mm<sup>2</sup>)  
2x (1 ... 2,5 mm<sup>2</sup>), 2x (2,5 ... 6 mm<sup>2</sup>), 1x 10 mm<sup>2</sup>  
2x (16 ... 12), 2x (14 ... 8)

##### par de apriete

- para contactos principales con bornes de tornillo

2 ... 2,5 N·m  
Diámetro 5 ... 6 mm  
Pozidriv tam. 2

##### tipo de vástago del destornillador

##### tamaño de la punta del destornillador

##### tipo de rosca del tornillo de conexión

- para contactos principales

M4

#### Seguridad

##### valor B10

- con alta tasa de demanda según SN 31920

5 000

##### cuota de defectos peligrosos

- con baja tasa de demanda según SN 31920
- con alta tasa de demanda según SN 31920

50 %  
50 %

##### tasa de fallos [valor FIT]

- con baja tasa de demanda según SN 31920

50 FIT

valor T1 para intervalo entre pruebas o vida útil según IEC 61508

10 a

##### grado de protección IP frontal según IEC 60529

IP20

##### protección contra contactos directos frontal según IEC 60529

a prueba de contacto directo con los dedos en caso de contacto vertical por la parte frontal

tipo de display para estado de conmutación

Muletilla

#### Certificados/ Homologaciones

General Product Approval

For use in hazardous locations

[Confirmation](#)



Declaration of Conformity

Test Certificates

Marine / Shipping



EG-Konf.



[Special Test Certificate](#)

[Type Test Certificates/Test Report](#)



ABS



BUREAU VERITAS

Marine / Shipping

other



DNV



LRS



PRS



RINA



RMRS

[Confirmation](#)

other

Railway



VDE

[Confirmation](#)

[Vibration and Shock](#)

## Más información

Información sobre el embalaje

<https://support.industry.siemens.com/cs/ww/es/view/109813875>

Information- and Downloadcenter (Catálogos, Folletos,...)

<https://www.siemens.com/ic10>

Industry Mall (sistema de pedido online)

<https://mall.industry.siemens.com/mall/es/es/Catalog/product?mlfb=3RV2021-0JA10>

Generador CAx online

<http://support.automation.siemens.com/WW/CAXorder/default.aspx?lang=en&mlfb=3RV2021-0JA10>

Service&Support (Manuales, certificados, características, FAQ,...)

<https://support.industry.siemens.com/cs/ww/es/ps/3RV2021-0JA10>

Base de datos de imágenes (fotos de producto, dibujos acotados 2D, modelos 3D, esquemas de conexiones, macros EPLAN, ...)

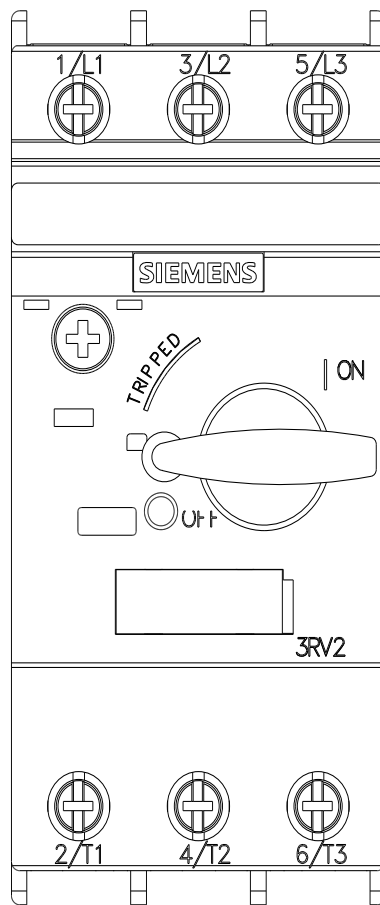
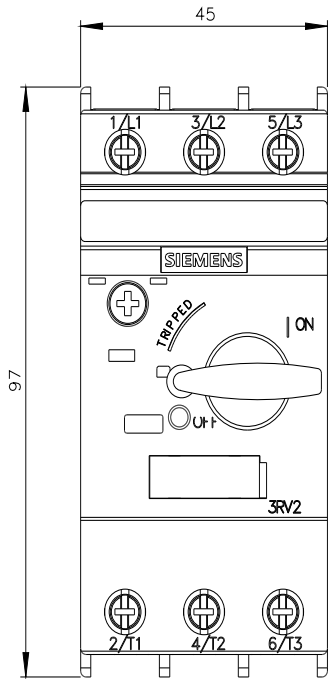
[http://www.automation.siemens.com/bilddb/cax\\_de.aspx?mlfb=3RV2021-0JA10&lang=en](http://www.automation.siemens.com/bilddb/cax_de.aspx?mlfb=3RV2021-0JA10&lang=en)

Curva característica: Comportamiento en disparo, I<sup>2</sup>t, Corriente de corte limitada

<https://support.industry.siemens.com/cs/ww/en/ps/3RV2021-0JA10/char>

Otras características (p. ej. vida útil eléctrica, frecuencia de maniobras)

<http://www.automation.siemens.com/bilddb/index.aspx?view=Search&mlfb=3RV2021-0JA10&objecttype=14&gridview=view1>





Última modificación:

25/6/2022 