



Interruptor automático tamaño S00 para protección de motores, CLASE 10  
 Disparador por sobrecarga con retardo según intensidad 7...10 A  
 Disparador de cortocircuito 130 A borne de tornillo poder de corte estándar

nombre comercial del producto	SIRIUS
designación del producto	Interruptores automáticos
tipo de producto	para protección de motores
denominación del tipo de producto	3RV2

### Datos técnicos generales

tamaño constructivo del interruptor automático	S00
tamaño del contactor combinable específico de la empresa	S00, S0
ampliación del producto interruptor auxiliar	Sí
pérdidas [W] con valor asignado de la intensidad	
• con AC en estado operativo caliente	9,25 W
• con AC en estado operativo caliente por polo	3,1 W
tensión de aislamiento con grado de contaminación 3 con AC valor asignado	690 V
resistencia a tensión de choque valor asignado	6 kV
resistencia a choques según IEC 60068-2-27	25g / 11 ms
vida útil mecánica (ciclos de maniobra)	
• de contactos principales típico	100 000
• de los contactos auxiliares típico	100 000
durabilidad eléctrica (ciclos de maniobra) típico	100 000
modo de protección Ex según Directiva ATEX 2014/34/UE	Ex II (2) GD
certificado de idoneidad según Directiva ATEX 2014/34/UE	DMT 02 ATEX F 001
designaciones de referencia según IEC 81346-2:2009	Q
Directiva RoHS (fecha)	10/01/2009

### Condiciones ambiente

altitud de instalación con altura sobre el nivel del mar máx.	2 000 m
temperatura ambiente	
• durante el funcionamiento	-20 ... +60 °C
• durante el almacenamiento	-50 ... +80 °C
• durante el transporte	-50 ... +80 °C
humedad relativa del aire durante el funcionamiento	10 ... 95 %

### Circuito de corriente principal

número de polos para circuito principal	3
valor de respuesta ajustable para corriente del disparador de sobrecarga dependiente de la corriente	7 ... 10 A
tensión de empleo	
• valor asignado	20 ... 690 V
• con AC-3 valor asignado máx.	690 V
• con AC-3e valor asignado máx.	690 V
frecuencia de empleo valor asignado	50 ... 60 Hz

<b>intensidad de empleo valor asignado</b>	10 A
<b>intensidad de empleo</b>	
• con AC-3 con 400 V valor asignado	10 A
• con AC-3e con 400 V valor asignado	10 A
<b>potencia de empleo</b>	
• con AC-3	
— con 230 V valor asignado	2,2 kW
— con 400 V valor asignado	4 kW
— con 500 V valor asignado	5,5 kW
— con 690 V valor asignado	7,5 kW
• con AC-3e	
— con 230 V valor asignado	2,2 kW
— con 400 V valor asignado	4 kW
— con 500 V valor asignado	5,5 kW
— con 690 V valor asignado	7,5 kW
<b>frecuencia de maniobra</b>	
• con AC-3 máx.	15 1/h
• con AC-3e máx.	15 1/h
<b>Circuito de corriente secundario</b>	
<b>número de contactos NC para contactos auxiliares</b>	0
<b>número de contactos NA para contactos auxiliares</b>	0
número de contactos conmutados para contactos auxiliares	0
<b>Protección/ Vigilancia</b>	
<b>función del producto</b>	
• detección de defectos a tierra	No
• detección de pérdida de fase	Sí
<b>clase de disparo</b>	CLASS 10
<b>tipo de disparador por sobrecarga</b>	térmico
<b>poder de corte corriente de cortocircuito límite (Icu)</b>	
• con AC con 240 V valor asignado	100 kA
• con AC con 400 V valor asignado	100 kA
• con AC con 500 V valor asignado	42 kA
• con AC con 690 V valor asignado	6 kA
<b>poder de corte corriente de cortocircuito de servicio (Ics) con AC</b>	
• con 240 V valor asignado	100 kA
• con 400 V valor asignado	100 kA
• con 500 V valor asignado	42 kA
• con 690 V valor asignado	4 kA
valor de respuesta de corriente del disparador instantáneo de cortocircuito	130 A
<b>Valores nominales UL/CSA</b>	
<b>corriente a plena carga (FLA) para motor trifásico</b>	
• con 480 V valor asignado	10 A
• con 600 V valor asignado	10 A
<b>potencia mecánica entregada [hp]</b>	
• por motor monofásico	
— con 110/120 V valor asignado	0,5 hp
— con 230 V valor asignado	1,5 hp
• para motor trifásico	
— con 200/208 V valor asignado	2 hp
— con 220/230 V valor asignado	3 hp
— con 460/480 V valor asignado	5 hp
— con 575/600 V valor asignado	10 hp
<b>Protección contra cortocircuitos</b>	
<b>función del producto protección de cortocircuito</b>	Sí
<b>tipo de disparador por cortocircuito</b>	magnético
<b>tipo de cartucho fusible con red IT para protección contra cortocircuitos del circuito principal</b>	
• con 400 V	gL/gG 50 A
• con 500 V	gL/gG 40 A
• con 690 V	gL/gG 40 A

**Instalación/ fijación/ dimensiones**

<b>posición de montaje</b>	según las necesidades del usuario
<b>tipo de fijación</b>	fijación por tornillo y abroche a perfil DIN de 35 mm según DIN EN 60715
<b>altura</b>	97 mm
<b>anchura</b>	45 mm
<b>profundidad</b>	97 mm
<b>distancia que debe respetarse</b>	
• para montaje en serie hacia un lado	0 mm
• a piezas puestas a tierra con 400 V	
— hacia abajo	30 mm
— hacia arriba	30 mm
— hacia un lado	9 mm
• a piezas bajo tensión con 400 V	
— hacia abajo	30 mm
— hacia arriba	30 mm
— hacia un lado	9 mm
• a piezas puestas a tierra con 500 V	
— hacia abajo	30 mm
— hacia arriba	30 mm
— hacia un lado	9 mm
• a piezas bajo tensión con 500 V	
— hacia abajo	30 mm
— hacia arriba	30 mm
— hacia un lado	9 mm
• a piezas puestas a tierra con 690 V	
— hacia abajo	50 mm
— hacia arriba	50 mm
— hacia atrás	0 mm
— hacia un lado	30 mm
— hacia adelante	0 mm
• a piezas bajo tensión con 690 V	
— hacia abajo	50 mm
— hacia arriba	50 mm
— hacia atrás	0 mm
— hacia un lado	30 mm
— hacia adelante	0 mm

**Conexiones/ Bornes**

<b>tipo de conexión eléctrica</b>	conexión por tornillo
• para circuito principal	arriba y abajo
<b>disposición de la conexión eléctrica para circuito principal</b>	
<b>tipo de secciones de conductor conectables</b>	
• para contactos principales	
— monofilar o multifilar	2x (0,75 ... 2,5 mm <sup>2</sup> ), 2x 4 mm <sup>2</sup>
— alma flexible con preparación de los extremos de cable	2x (0,5 ... 1,5 mm <sup>2</sup> ), 2x (0,75 ... 2,5 mm <sup>2</sup> )
• con cables AWG para contactos principales	2x (18 ... 14), 2x 12
<b>par de apriete</b>	
• para contactos principales con bornes de tornillo	0,8 ... 1,2 N·m
<b>tipo de vástago del destornillador</b>	Diámetro 5 ... 6 mm
<b>tamaño de la punta del destornillador</b>	Pozidriv tam. 2
<b>tipo de rosca del tornillo de conexión</b>	
• para contactos principales	M3

**Seguridad**

<b>valor B10</b>	
• con alta tasa de demanda según SN 31920	5 000
<b>cuota de defectos peligrosos</b>	
• con baja tasa de demanda según SN 31920	50 %
• con alta tasa de demanda según SN 31920	50 %
<b>tasa de fallos [valor FIT]</b>	
• con baja tasa de demanda según SN 31920	50 FIT
valor T1 para intervalo entre pruebas o vida útil según IEC 61508	10 a

grado de protección IP frontal según IEC 60529  
 protección contra contactos directos frontal según IEC 60529  
 tipo de display para estado de conmutación

IP20  
 a prueba de contacto directo con los dedos en caso de contacto vertical por la parte frontal  
 Muletilla

### Certificados/ Homologaciones

General Product Approval	For use in hazardous locations
--------------------------	--------------------------------

[Confirmation](#)



[KC](#)



For use in hazardous locations	Declaration of Conformity	Test Certificates	Marine / Shipping
--------------------------------	---------------------------	-------------------	-------------------



[Type Test Certificates/Test Report](#)

[Special Test Certificate](#)



### Marine / Shipping



other	Railway
-------	---------

[Confirmation](#)



[Vibration and Shock](#)

[Confirmation](#)

### Más información

Información sobre el embalaje

<https://support.industry.siemens.com/cs/ww/es/view/109813875>

Information- and Downloadcenter (Catálogos, Folletos,...)

<https://www.siemens.com/ic10>

Industry Mall (sistema de pedido online)

<https://mall.industry.siemens.com/mall/es/es/Catalog/product?mlfb=3RV2011-1JA10>

Generador CAx online

<http://support.automation.siemens.com/WW/CAxorder/default.aspx?lang=en&mlfb=3RV2011-1JA10>

Service&Support (Manuales, certificados, características, FAQ,...)

<https://support.industry.siemens.com/cs/ww/es/ps/3RV2011-1JA10>

Base de datos de imágenes (fotos de producto, dibujos acotados 2D, modelos 3D, esquemas de conexiones, macros EPLAN, ...)

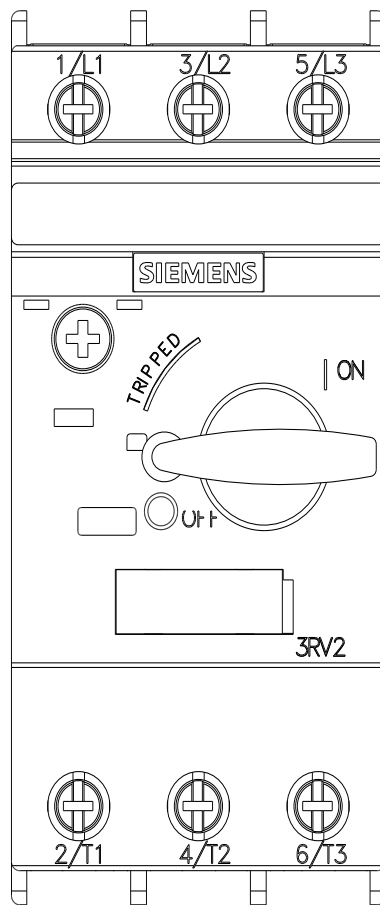
[http://www.automation.siemens.com/bilddb/cax\\_de.aspx?mlfb=3RV2011-1JA10&lang=en](http://www.automation.siemens.com/bilddb/cax_de.aspx?mlfb=3RV2011-1JA10&lang=en)

Curva característica: Comportamiento en disparo, I<sup>t</sup>, Corriente de corte limitada

<https://support.industry.siemens.com/cs/ww/en/ps/3RV2011-1JA10/char>

Otras características (p. ej. vida útil eléctrica, frecuencia de maniobras)

<http://www.automation.siemens.com/bilddb/index.aspx?view=Search&mlfb=3RV2011-1JA10&objecttype=14&gridview=view1>





Última modificación:

25/6/2022 