

## Conector para carril - UMSTBVK 2,5/12-G-5,08 - 1788211

Tenga en cuenta que los datos indicados aquí proceden del catálogo en línea. Los datos completos se encuentran en la documentación del usuario. Son válidas las condiciones generales de uso de las descargas por Internet.  
(<http://phoenixcontact.es/download>)



Conector para carril, corriente nominal: 12 A, tensión de dimensionamiento (III/2): 320 V, sección nominal: 2,5 mm<sup>2</sup>, número de polos: 12, paso: 5,08 mm, tipo de conexión: Conexión por tornillo con cápsula de tracción, color: verde, superficie contactos: Estaño, montaje: Carril

La figura muestra una variante de 10 polos del artículo

### Sus ventajas

- ✓ Bloque enchufable directo con pie universal para el montaje en carril NS 32 o NS 35
- ✓ Combinable con la familia MSTB 2,5
- ✓ El principio de conexión conocido permite el uso universal



### Datos mercantiles

Unidad de embalaje	50 pcs
Cantidad de pedido mínima	50 pcs
EAN	
EAN	4017918043278
Peso por unidad (sin incluir el embalaje)	34,340 g
Número de tarifa arancelaria	85366990
País de origen	Alemania

### Datos técnicos

#### Dimensiones

Longitud [ l ]	42,52 mm
Anchura [ w ]	62,46 mm
Altura [ h ]	34,5 mm
Paso	5,08 mm
Media a	55,88 mm

#### Generalidades

Familia de artículos	UMSTBVK 2,5/..-G
----------------------	------------------

## Conector para carril - UMSTBVK 2,5/12-G-5,08 - 1788211

### Datos técnicos

#### Generalidades

Número de polos	12
Tipo de conexión	Conexión por tornillo con cápsula de tracción
Grupo material aislante	I
Tensión transitoria de dimensionamiento (III/3)	4 kV
Tensión transitoria de dimensionamiento (III/2)	4 kV
Tensión transitoria de dimensionamiento (II/2)	4 kV
Tensión de dimensionamiento (III/3)	320 V
Tensión de dimensionamiento (III/2)	320 V
Tensión de dimensionamiento (II/2)	630 V
Conexión según norma	EN-VDE
Corriente nominal $I_N$	12 A
Sección nominal	2,5 mm <sup>2</sup>
Corriente de carga máxima	12 A
Aislamiento	PA
Clase de combustibilidad según UL 94	V0
Calibre macho	A3
Longitud a desaislar	7 mm
Rosca de tornillo	M3
Par de apriete mín.	0,5 Nm
Par de apriete máx.	0,6 Nm

#### Datos de conexión

Sección de conductor rígido mín.	0,2 mm <sup>2</sup>
Sección de conductor rígido máx.	2,5 mm <sup>2</sup>
Sección de conductor flexible mín.	0,2 mm <sup>2</sup>
Sección de conductor flexible máx.	2,5 mm <sup>2</sup>
Sección de conductor flexible con puntera, sin manguito de plástico mín.	0,25 mm <sup>2</sup>
Sección de conductor flexible con puntera, sin manguito de plástico máx.	2,5 mm <sup>2</sup>
Sección de conductor flexible con puntera, con manguito de plástico mín.	0,25 mm <sup>2</sup>
Sección de conductor flexible con puntera, con manguito de plástico máx.	2,5 mm <sup>2</sup>
Sección de conductor AWG mín.	24
Sección de conductor AWG máx.	12
2 conductores con la misma sección, rígidos mín.	0,2 mm <sup>2</sup>
2 conductores con la misma sección, rígidos máx.	1 mm <sup>2</sup>
2 conductores con la misma sección, flexibles mín.	0,2 mm <sup>2</sup>
2 conductores con la misma sección, flexibles máx.	1,5 mm <sup>2</sup>
2 conductores con la misma sección flexibles con puntera sin manguito de plástico mín.	0,25 mm <sup>2</sup>
2 conductores con la misma sección flexibles con puntera sin manguito de plástico máx.	1 mm <sup>2</sup>

## Conector para carril - UMSTBVK 2,5/12-G-5,08 - 1788211

### Datos técnicos

#### Datos de conexión

2 conductores con la misma sección flexibles con puntera TWIN con manguito de plástico mín.	0,5 mm <sup>2</sup>
2 conductores con la misma sección flexibles con puntera TWIN con manguito de plástico máx.	1,5 mm <sup>2</sup>
AWG conforme a UL/CUL mín.	30
AWG conforme a UL/CUL máx.	12

#### Normas y especificaciones

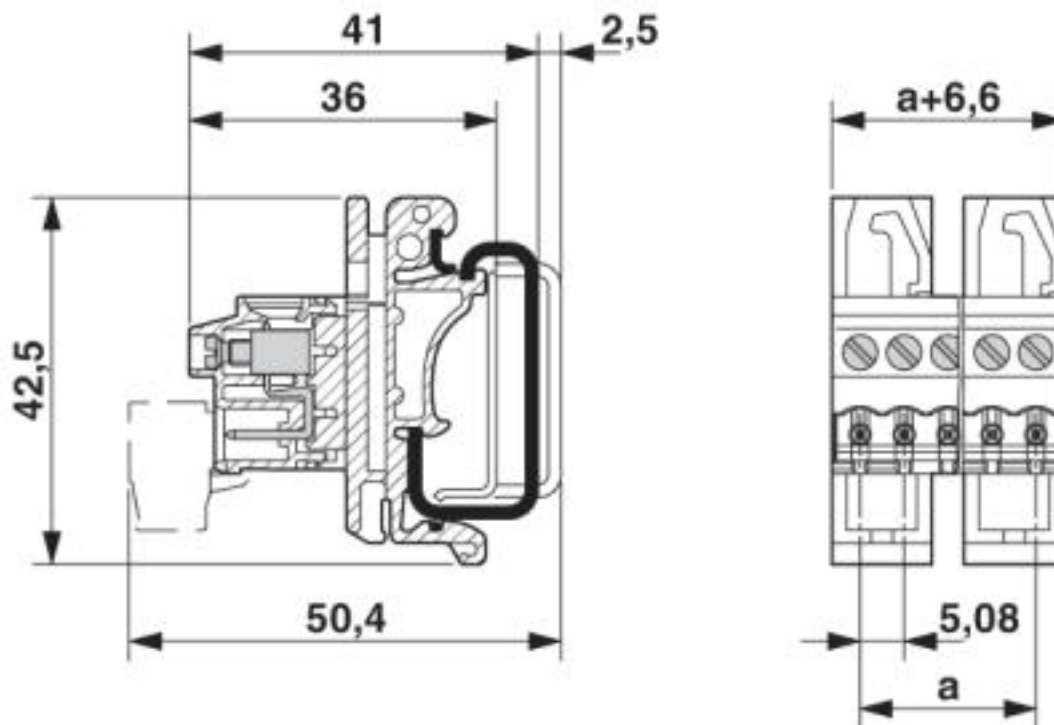
Conexión según norma	EN-VDE
	CSA
Clase de combustibilidad según UL 94	V0

#### Environmental Product Compliance

REACH SVHC	Lead 7439-92-1
China RoHS	Espacio de tiempo para el uso previsto (EFUP): 50 años
	Encontrará información sobre las sustancias peligrosas en la declaración del fabricante en la pestaña "Descargas"

### Dibujos

Esquema de dimensiones



# Conector para carril - UMSTBVK 2,5/12-G-5,08 - 1788211

## Clasificaciones

### eCl@ss

eCl@ss 10.0.1	27141106
eCl@ss 4.0	27260700
eCl@ss 4.1	27260700
eCl@ss 5.0	27141100
eCl@ss 5.1	27141100
eCl@ss 6.0	27141100
eCl@ss 7.0	27141106
eCl@ss 8.0	27141106
eCl@ss 9.0	27141106

### ETIM

ETIM 3.0	EC001121
ETIM 4.0	EC002637
ETIM 5.0	EC001284
ETIM 6.0	EC001284
ETIM 7.0	EC001284

### UNSPSC

UNSPSC 6.01	30211810
UNSPSC 7.0901	39121409
UNSPSC 11	39121409
UNSPSC 12.01	39121409
UNSPSC 13.2	39121409
UNSPSC 18.0	39121409
UNSPSC 19.0	39121409
UNSPSC 20.0	39121409
UNSPSC 21.0	39121409

## Homologaciones

### Homologaciones

---

#### Homologaciones

CSA / IECCEB CB Scheme / EAC / cULus Recognized / VDE Zeichengenehmigung

---


#### Homologaciones Ex


---

### Detalles de homologaciones


# Conector para carril - UMSTBVK 2,5/12-G-5,08 - 1788211


## Homologaciones

CSA		<a href="http://www.csagroup.org/services-industries/product-listing/">http://www.csagroup.org/services-industries/product-listing/</a>	13631
	B	D	
Tensión nominal UN	300 V	300 V	
Corriente nominal IN	10 A	10 A	
mm <sup>2</sup> /AWG/kcmil	28-12	28-12	

IECEE CB Scheme		<a href="http://www.iecee.org/">http://www.iecee.org/</a>	DE1-60988-B1B2
Tensión nominal UN	250 V		
Corriente nominal IN	12 A		
mm <sup>2</sup> /AWG/kcmil	0.2-2.5		

EAC			B.01687
-----	---	--	---------

cULus Recognized		<a href="http://database.ul.com/cgi-bin/XYV/template/LISEXT/1FRAME/index.htm">http://database.ul.com/cgi-bin/XYV/template/LISEXT/1FRAME/index.htm</a>	E60425-19931014
	B	D	
Tensión nominal UN	250 V	300 V	
Corriente nominal IN	12 A	10 A	
mm <sup>2</sup> /AWG/kcmil	30-12	30-12	

VDE Zeichengenehmigung		<a href="http://www2.vde.com/de/Institut/Online-Service/VDE-gepruefteProdukte/Seiten/Online-Suche.aspx">http://www2.vde.com/de/Institut/Online-Service/VDE-gepruefteProdukte/Seiten/Online-Suche.aspx</a>	40050694
Tensión nominal UN	250 V		
Corriente nominal IN	12 A		
mm <sup>2</sup> /AWG/kcmil	0.2-2.5		

## Accesorios

Accesorios

Elemento de codificación

## Conector para carril - UMSTBVK 2,5/12-G-5,08 - 1788211

### Accesorios

Caballote - CR-MSTB - 1734401



Caballote, de plástico rojo, se inserta en la entalladura correspondiente de la carcasa de base o de la parte enchufable invertida

---

### Herramientas para atornillar

Destornillador - SZS 0,6X3,5 - 1205053



Herramienta para accionar bornes ST, aislada, también apta como destornillador plano, tamaño: 0,6 x 3,5 x 100 mm, empuñadura de 2 componentes, con protección anti desenrollado

---

### Marcador de bornes rotulado

Tarjeta de tiras adhesivas - SK 5,08/3,8:FORTL.ZAHLEN - 0804293



Tarjeta de tiras adhesivas, Tarjeta, blanco, rotulado, Longitudinal: números correlativos de 1 ...10, 11 ...20 etc. hasta 91 ...(99) 100, clase de montaje: pegado, para ancho de borne: 5,08 mm, superficie útil: 5,08 x 3,8 mm

---

### Puente

Peine puenteador - EBP 2- 5 - 1733169



Peine puenteador para conectores en paso de 5,0 mm y/o 5,08 mm

---

### Tapón ciego

Accesorios - MSTB-BL - 1755477



Pieza ciega, para formar grupos, se enchufa en la patilla, de material aislante verde

## Conector para carril - UMSTBVK 2,5/12-G-5,08 - 1788211

### Accesorios

#### Otros artículos

Conector enchufable para placa de circ. impreso - MSTB 2,5/12-ST-5,08 - 1757116



Conector para placa de circuito impreso, corriente nominal: 12 A, tensión de dimensionamiento (III/2): 320 V, sección nominal: 2,5 mm<sup>2</sup>, número de polos: 12, paso: 5,08 mm, tipo de conexión: Conexión por tornillo con cápsula de tracción, color: verde, superficie contactos: Estaño

Conector enchufable para placa de circ. impreso - MSTB 2,5/12-STZ-5,08 - 1764280



Conector para placa de circuito impreso, corriente nominal: 12 A, tensión de dimensionamiento (III/2): 320 V, sección nominal: 2,5 mm<sup>2</sup>, número de polos: 12, paso: 5,08 mm, tipo de conexión: Conexión por tornillo con cápsula de tracción, color: verde, superficie contactos: Estaño

Conector enchufable para placa de circ. impreso - MSTBP 2,5/12-ST-5,08 - 1769117



Conector para placa de circuito impreso, corriente nominal: 12 A, tensión de dimensionamiento (III/2): 320 V, sección nominal: 2,5 mm<sup>2</sup>, número de polos: 12, paso: 5,08 mm, tipo de conexión: Conexión por tornillo con cápsula de tracción, color: verde, superficie contactos: Estaño

Conector enchufable para placa de circ. impreso - SMSTB 2,5/12-ST-5,08 - 1826380



Conector para placa de circuito impreso, corriente nominal: 12 A, tensión de dimensionamiento (III/2): 320 V, sección nominal: 2,5 mm<sup>2</sup>, número de polos: 12, paso: 5,08 mm, tipo de conexión: Conexión por tornillo con cápsula de tracción, color: verde, superficie contactos: Estaño

Conector enchufable para placa de circ. impreso - MVSTBR 2,5/12-ST-5,08 - 1792346



Conector para placa de circuito impreso, corriente nominal: 12 A, tensión de dimensionamiento (III/2): 320 V, sección nominal: 2,5 mm<sup>2</sup>, número de polos: 12, paso: 5,08 mm, tipo de conexión: Conexión por tornillo con cápsula de tracción, color: verde, superficie contactos: Estaño

## Conector para carril - UMSTBVK 2,5/12-G-5,08 - 1788211

### Accesorios

Conector enchufable para placa de circ. impreso - MVSTBW 2,5/12-ST-5,08 - 1792854



Conector para placa de circuito impreso, corriente nominal: 12 A, tensión de dimensionamiento (III/2): 320 V, sección nominal: 2,5 mm<sup>2</sup>, número de polos: 12, paso: 5,08 mm, tipo de conexión: Conexión por tornillo con cápsula de tracción, color: verde, superficie contactos: Estaño

Conector enchufable para placa de circ. impreso - FRONT-MSTB 2,5/12-ST-5,08 - 1777387



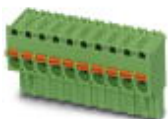
Conector para placa de circuito impreso, corriente nominal: 12 A, tensión de dimensionamiento (III/2): 320 V, sección nominal: 2,5 mm<sup>2</sup>, número de polos: 12, paso: 5,08 mm, tipo de conexión: Conexión por tornillo frontal, color: verde, superficie contactos: Estaño

Conector enchufable para placa de circ. impreso - FKC 2,5/12-ST-5,08 - 1873155



Conector para placa de circuito impreso, corriente nominal: 12 A, tensión de dimensionamiento (III/2): 320 V, sección nominal: 2,5 mm<sup>2</sup>, número de polos: 12, paso: 5,08 mm, tipo de conexión: Conexión por resorte push-in, color: verde, superficie contactos: Estaño

Conector enchufable para placa de circ. impreso - FKCVR 2,5/12-ST-5,08 - 1874057



Conector para placa de circuito impreso, corriente nominal: 12 A, tensión de dimensionamiento (III/2): 320 V, sección nominal: 2,5 mm<sup>2</sup>, número de polos: 12, paso: 5,08 mm, tipo de conexión: Conexión por resorte push-in, color: verde, superficie contactos: Estaño

Conector enchufable para placa de circ. impreso - QC 1/12-ST-5,08 - 1883705



Conector para placa de circuito impreso, corriente nominal: 10 A, tensión de dimensionamiento (III/2): 630 V, sección nominal: 1 mm<sup>2</sup>, número de polos: 12, paso: 5,08 mm, tipo de conexión: Conexión por desplazamiento, color: verde, superficie contactos: Estaño



## Conector para carril - UMSTBVK 2,5/12-G-5,08 - 1788211

### Accesorios

#### Conector enchufable para placa de circ. impreso - MSTBC 2,5/12-ST-5,08 - 1808913

Conector para placa de circuito impreso, corriente nominal: 12 A, tensión de dimensionamiento (III/2): 320 V, sección nominal: 2,5 mm<sup>2</sup>, número de polos: 12, paso: 5,08 mm, tipo de conexión: Conexión engastada, color: verde, Contactos hembra engastados correspondientes, con indicaciones relativas a la corriente [A] y la gama de secciones de conductor [mm<sup>2</sup>]: 10A/MSTBC-MT 0,5-1,0 (3190564); 10A/MSTBC-MT 0,5-1,0 BA (3190645); 12A/MSTBC-MT 1,5-2,5 (3190551); 12A/MSTBC-MT 1,5-2,5 BA (3190658). BA = Contactos en cinta



---

#### Conector enchufable para placa de circ. impreso - MSTBC 2,5/12-STZ-5,08 - 1809608

Conector para placa de circuito impreso, corriente nominal: 12 A, tensión de dimensionamiento (III/2): 320 V, sección nominal: 2,5 mm<sup>2</sup>, número de polos: 12, paso: 5,08 mm, tipo de conexión: Conexión engastada, color: verde, Contactos hembra engastados correspondientes, con indicaciones relativas a la corriente [A] y la gama de secciones de conductor [mm<sup>2</sup>]: 10A/MSTBC-MT 0,5-1,0 (3190564); 10A/MSTBC-MT 0,5-1,0 BA (3190645); 12A/MSTBC-MT 1,5-2,5 (3190551); 12A/MSTBC-MT 1,5-2,5 BA (3190658). BA = Contactos en cinta

