

Cable para sensores/actuadores - SAC-3P-M12FR/.../... - 1696714

Tenga en cuenta que los datos indicados aquí proceden del catálogo en línea. Los datos completos se encuentran en la documentación del usuario. Son válidas las condiciones generales de uso de las descargas por Internet.
(<http://phoenixcontact.es/download>)



Cable para sensores/actuadores, 3-polos, tipo de cable variable, extremo de cable libre, a Hembra de conexión acodado M12, codificación: A, longitud de cable: Libre introducción (0,2 ...40,0 m)

Sus ventajas

- ✓ Sencillo y seguro: componentes enchufables 100 % probados eléctricamente
- ✓ Soluciones flexibles - materiales configurables con tipos y longitudes de cable variables

Datos mercantiles

Unidad de embalaje	1 pcs
Cantidad de pedido mínima	25 pcs
Número de tarifa arancelaria	85444290
País de origen	Polonia

Datos técnicos

Medidas

Longitud de cable	Libre introducción (0,2 ...40,0 m)
Longitud de pelado del extremo de cable libre	50 mm

Condiciones ambientales

Temperatura ambiente (servicio)	-25 °C ... 90 °C (macho / hembra)
Índice de protección	IP65
	IP67
	IP68

Generalidades

Corriente de dimensionamiento a 40 °C	4 A
Tensión de dimensionamiento	250 V AC
	250 V DC
Número de polos	3
Resistencia de aislamiento	≥ 100 MΩ
Codificación	A - estándar

Cable para sensores/actuadores - SAC-3P-M12FR/.../... - 1696714

Datos técnicos

Generalidades

Normas/especificaciones	Conector enchufable M12 IEC 61076-2-101
Indicación de estado	No
Circuito de protección/componente de protección	sin conectar
Categoría de sobretensiones	II
Grado de polución	3
Ciclos de enchufe	≥ 100
Par de apriete	0,4 Nm (Conector M12)

Material

Clase de combustibilidad según UL 94	HB
Material contacto	CuSn
Material superficie del contacto	Ni/Au
Material soporte de contactos	TPU GF
Material cuerpo de agarre	TPU resistente al fuego, autoextinguible
Material moleteado	Fundición inyectada de cinc, niquelada
Material de la junta	NBR

Valores característicos cable

Observación	Este artículo es un cable para sensores/actuadores con un tipo de cable de libre elección. Los datos técnicos de todos los tipos de cables posibles se indican en la siguiente tabla.
-------------	---

Normas y especificaciones

Normas/disposiciones	Conector enchufable M12 IEC 61076-2-101
Clase de combustibilidad según UL 94	HB

PUR sin halógenos negro [PUR]

Tipo de cable	PUR sin halógenos negro
Tipo de cable (abreviatura)	PUR
Abreviatura de cable	Li9Y11Y
UL AWM Style	20549
Sección de conductor	3x 0,34 mm ² (conductor de señales)
Línea de señales AWG	22
Construcción del conductor cable de señales	42x 0,10 mm
Diámetro de los conductores, aislamiento incluido	1,27 mm ±0,02 mm (conductor de señales)
Grosor de pared Aislamiento	≥ 0,21 mm (Aislamiento de conductor)
	aprox. 0,5 mm (Envoltura exterior)
Colores de conductor	marrón, azul, negro
Cableado total	3 conductores longitudinalmente trenzados
Envoltura exterior, color	negro grisáceo RAL 7021
Diámetro exterior del cable D	3,85 mm ±0,15 mm
Menor radio de flexión, montaje fijo	19 mm
Menor radio de flexión, montaje móvil	38 mm
Número de ciclos de flexión	10000000

Cable para sensores/actuadores - SAC-3P-M12FR/.../... - 1696714

Datos técnicos

PUR sin halógenos negro [PUR]

Radio de flexión	44 mm
Trayecto de avance	10 m
Velocidad de avance	3 m/s
Aceleración	10 m/s ²
Peso del cable	23 kg/km
Envoltura exterior, material	PUR
Material Aislamiento de conductor	PP
Material Conductor	Conductor Cu desnudo
Resistencia de aislamiento	≥ 100 GΩ*km (a 20 °C)
Resistencia del conductor	máx. 58 Ω/km (a 20 °C)
Tensión nominal Cable	≤ 300 V
Tensión de prueba Cable	≥ 3000 V
Características especiales	apto para cadenas portacables
	sin silicona
	sin sustancias que disturben la humectación de pinturas
Resistencia a las llamas	según UL 758/1581 FT2
	DIN EN 60332-2-2 (20 s)
Ausencia de halógenos	según DIN VDE 0472 parte 815
Resistencia al aceite	conforme a DIN EN 60811-2-1
Otras resistencias	buena resistencia a ácidos, álcalis y disolventes
	resistente a la hidrólisis y a los microbios
	condicional resistente a los rayos UV según DIN EN ISO 4892-2-A
Temperatura ambiente (servicio)	-40 °C ... 80 °C (cable, disposición fija)
	-25 °C ... 80 °C (cable, disposición móvil)

PVC negro [PVC]

Tipo de cable	PVC negro
Tipo de cable (abreviatura)	PVC
Abreviatura de cable	LiYY
UL AWM Style	2464 / 1729 (80 °C/300 V)
Sección de conductor	3x 0,34 mm ² (conductor de señales)
Línea de señales AWG	22
Construcción del conductor cable de señales	42x 0,10 mm
Diámetro de los conductores, aislamiento incluido	1,45 mm ±0,02 mm
Grosor de pared Aislamiento	≥ 0,23 mm (Aislamiento de conductor)
Colores de conductor	marrón, azul, negro
Cableado total	3 conductores longitudinalmente trenzados
Envoltura exterior, color	negro RAL 9005
Grosor de pared envoltura exterior	≥ 0,76 mm
Diámetro exterior del cable D	5,2 mm ±0,2 mm
Radio de curvatura mínimo, colocado de forma fija	5 x D

Cable para sensores/actuadores - SAC-3P-M12FR/.../... - 1696714

Datos técnicos

PVC negro [PVC]

Radio de curvatura mínimo, colocado de forma flexible	10 x D
Peso del cable	40 kg/km
Envoltura exterior, material	PVC
Material Aislamiento de conductor	PVC
Material Conductor	Conductor Cu desnudo
Resistencia de aislamiento	$\geq 100 \text{ M}\Omega \cdot \text{km}$ (a 20 °C)
Resistencia del conductor	máx. 58 Ω/km (a 20 °C)
Tensión nominal Cable	$\leq 300 \text{ V}$
Tensión de prueba Cable	$\geq 2500 \text{ V}$
Resistencia a las llamas	según UL-Style 2464
Resistencia al aceite	según DIN EN 60811-2-1, 168 h a 90 °C
Temperatura ambiente (servicio)	-40 °C ... 80 °C (cable, disposición fija)
	-25 °C ... 80 °C (cable, disposición móvil)

PUR/PVC gris [100]

Tipo de cable	PUR/PVC gris
Tipo de cable (abreviatura)	100
Abreviatura de cable	LiYY-11Y
Sección de conductor	0,34 mm ²
Línea de señales AWG	22
Construcción del conductor cable de señales	42x 0,10 mm
Diámetro de los conductores, aislamiento incluido	1,5 mm $\pm 0,05 \text{ mm}$
Grosor de pared Aislamiento	$\geq 0,23 \text{ mm}$ (Aislamiento de conductor)
	$\geq 0,38 \text{ mm}$ (Envoltura exterior)
	aprox. 0,5 mm (Envoltura interior)
Colores de conductor	marrón, azul, negro
Cableado total	3 conductores longitudinalmente trenzados
Envoltura exterior, color	gris RAL 7001
Diámetro exterior del cable D	5,2 mm $\pm 0,2 \text{ mm}$
Menor radio de flexión, montaje fijo	26 mm
Menor radio de flexión, montaje móvil	52 mm
Número de ciclos de flexión	2000000
Radio de flexión	52 mm
Trayecto de avance	5 m
Velocidad de avance	3 m/s
Peso del cable	37 kg/km
Envoltura exterior, material	PUR
Material Envoltura interior	PVC
Material Aislamiento de conductor	PVC
Material Conductor	Conductor Cu desnudo
Resistencia de aislamiento	$\geq 100 \text{ M}\Omega \cdot \text{km}$ (a 20 °C)

Cable para sensores/actuadores - SAC-3P-M12FR/.../... - 1696714

Datos técnicos

PUR/PVC gris [100]

Resistencia del conductor	máx. 58 Ω/km (a 20 °C)
Tensión nominal Cable	≤ 300 V
Tensión de prueba Cable	≥ 3000 V
Resistencia a las llamas	según UL-Style 20549
Temperatura ambiente (servicio)	-25 °C ... 80 °C (cable, disposición fija)
	-5 °C ... 80 °C (cable, disposición móvil)

PUR/PVC naranja [110]

Tipo de cable	PUR/PVC naranja
Tipo de cable (abreviatura)	110
Abreviatura de cable	LiYY-11Y
Sección de conductor	0,34 mm ²
Línea de señales AWG	22
Construcción del conductor cable de señales	42x 0,10 mm
Diámetro de los conductores, aislamiento incluido	1,52 mm ±0,02 mm
Grosor de pared Aislamiento	≥ 0,23 mm (Aislamiento de conductor)
	≥ 0,38 mm (Envoltura exterior)
	aprox. 0,45 mm (Envoltura interior)
Colores de conductor	marrón, azul, negro
Cableado total	3 conductores longitudinalmente trenzados
Envoltura exterior, color	naranja RAL 2003
Diámetro exterior del cable	5,20 mm
Menor radio de flexión, montaje fijo	52 mm
Menor radio de flexión, montaje móvil	52 mm
Número de ciclos de flexión	2000000
Radio de flexión	52 mm
Trayecto de avance	5 m
Velocidad de avance	3 m/s
Peso del cable	37 kg/km
Envoltura exterior, material	PUR
Material Envoltura interior	PVC
Material Aislamiento de conductor	PVC
Material Conductor	Conductor Cu desnudo
Resistencia de aislamiento	≥ 100 MΩ*km
Resistencia del conductor	máx. 57,3 Ω/km
Tensión nominal Cable	300 V
Tensión de prueba Cable	2500 V
Temperatura ambiente (servicio)	-25 °C ... 80 °C (cable, disposición fija)
	-5 °C ... 80 °C (cable, disposición móvil)

PUR/PVC amarillo [140]

Tipo de cable	PUR/PVC amarillo
---------------	------------------

Cable para sensores/actuadores - SAC-3P-M12FR/.../... - 1696714

Datos técnicos

PUR/PVC amarillo [140]

Tipo de cable (abreviatura)	140
Abreviatura de cable	LiYY-11Y
Sección de conductor	0,34 mm ²
Línea de señales AWG	22
Construcción del conductor cable de señales	42x 0,10 mm
Diámetro de los conductores, aislamiento incluido	1,52 mm ±0,02 mm
Grosor de pared Aislamiento	≥ 0,23 mm (Aislamiento de conductor)
	≥ 0,38 mm (Envoltura exterior)
	aprox. 0,45 mm (Envoltura interior)
Colores de conductor	marrón, azul, negro
Cableado total	3 conductores longitudinalmente trenzados
Envoltura exterior, color	amarillo
Diámetro exterior del cable D	5,2 mm ±0,2 mm
Menor radio de flexión, montaje fijo	52 mm
Menor radio de flexión, montaje móvil	52 mm
Número de ciclos de flexión	2000000
Radio de flexión	52 mm
Trayecto de avance	5 m
Velocidad de avance	3 m/s
Peso del cable	37 kg/km
Envoltura exterior, material	PUR
Material Envoltura interior	PVC
Material Aislamiento de conductor	PVC
Material Conductor	Conductor Cu desnudo
Resistencia de aislamiento	≥ 100 MΩ*km (a 20 °C)
Resistencia del conductor	máx. 57,3 Ω/km (a 20 °C)
Tensión nominal Cable	300 V
Tensión de prueba Cable	2500 V
Temperatura ambiente (servicio)	-25 °C ... 80 °C (cable, disposición fija)
	-5 °C ... 80 °C (cable, disposición móvil)

PUR reticulado por irradiación, sin halógenos, de color naranja [150]

Tipo de cable	PUR reticulado por irradiación, sin halógenos, de color naranja
Tipo de cable (abreviatura)	150
Abreviatura de cable	D12YSL11X-OB
Sección de conductor	3x 0,34 mm ² (conductor de señales)
Línea de señales AWG	22
Construcción del conductor cable de señales	42x 0,10 mm
Diámetro de los conductores, aislamiento incluido	1,05 mm ±0,05 mm (conductor de señales)
Colores de conductor	marrón, azul, negro

Cable para sensores/actuadores - SAC-3P-M12FR/.../... - 1696714

Datos técnicos

PUR reticulado por irradiación, sin halógenos, de color naranja [150]

Cableado total	3 conductores longitudinalmente trenzados
Envoltura exterior, color	naranja RAL 2003
Diámetro exterior del cable D	4,4 mm ±0,2 mm
Menor radio de flexión, montaje fijo	13,5 mm
Menor radio de flexión, montaje móvil	53 mm
Número de ciclos de flexión	5000000
Radio de flexión	44 mm
Trayecto de avance	10 m
Velocidad de avance	3 m/s
Aceleración	10 m/s ²
Envoltura exterior, material	PUR
Material Aislamiento de conductor	PE
Material Conductor	Conductor Cu desnudo
Resistencia del conductor	máx. 57 Ω/km
Tensión nominal Cable	250 V (AC)
Tensión de prueba Cable	2000 V (50 Hz, 5 minutos)
Características especiales	sin silicona
	reticulado por irradiación
Resistencia a las llamas	según DIN E 0472 parte 804
Otras resistencias	resistente a los rayos UV
Temperatura ambiente (servicio)	-50 °C ... 105 °C (cable, disposición fija)
	-40 °C ... 105 °C (cable, disposición móvil)

PUR sin halógenos, gris [280]

Tipo de cable	PUR sin halógenos, gris
Tipo de cable (abreviatura)	280
Abreviatura de cable	Li9Y11Y
UL AWM Style	20549
Sección de conductor	0,34 mm ²
Línea de señales AWG	22
Construcción del conductor cable de señales	42x 0,10 mm
Diámetro de los conductores, aislamiento incluido	1,27 mm ±0,02 mm
Grosor de pared Aislamiento	0,21 mm (Aislamiento de conductor)
	aprox. 0,8 mm (Envoltura exterior)
Colores de conductor	marrón, azul, negro
Cableado total	3 conductores longitudinalmente trenzados
Envoltura exterior, color	gris RAL 7001
Diámetro exterior del cable D	4,4 mm ±0,15 mm
Peso del cable	26 kg/km
Envoltura exterior, material	PUR

Cable para sensores/actuadores - SAC-3P-M12FR/.../... - 1696714

Datos técnicos

PUR sin halógenos, gris [280]

Material Aislamiento de conductor	TPE
Material Conductor	Conductor Cu desnudo
Resistencia de aislamiento	$\geq 10 \text{ G}\Omega\cdot\text{km}$ (a 20 °C)
Resistencia del conductor	máx. 58 Ω/km (a 20 °C)
Tensión nominal Cable	$\leq 300 \text{ V}$
Tensión de prueba Cable	$\geq 3000 \text{ V}$
Ausencia de halógenos	según DIN VDE 0472 parte 815
Temperatura ambiente (servicio)	-25 °C ... 80 °C (cable, disposición fija)

PVC gris [500]

Tipo de cable	PVC gris
Tipo de cable (abreviatura)	500
Abreviatura de cable	LiYY
Sección de conductor	0,34 mm ²
Línea de señales AWG	22
Construcción del conductor cable de señales	42x 0,10 mm
Diámetro de los conductores, aislamiento incluido	1,45 mm $\pm 0,02 \text{ mm}$
Grosor de pared Aislamiento	$\geq 0,23 \text{ mm}$ (Aislamiento de conductor)
	$\geq 0,76 \text{ mm}$ (Envoltura exterior)
Colores de conductor	marrón, azul, negro
Cableado total	3 conductores longitudinalmente trenzados
Envoltura exterior, color	gris RAL 7001
Diámetro exterior del cable D	5,2 mm $\pm 0,2 \text{ mm}$
Peso del cable	40 kg/km
Envoltura exterior, material	PVC
Material Aislamiento de conductor	PVC
Material Conductor	Conductor Cu desnudo
Resistencia de aislamiento	$\geq 1 \text{ G}\Omega\cdot\text{km}$ (a 20 °C)
Resistencia del conductor	máx. 58 Ω/km (a 20 °C)
Tensión nominal Cable	$\leq 300 \text{ V}$
Tensión de prueba Cable	$\geq 3000 \text{ V}$
Resistencia a las llamas	según UL-Style 2464
Temperatura ambiente (servicio)	-25 °C ... 80 °C (cable, disposición fija)
	-5 °C ... 80 °C (cable, disposición móvil)

PVC amarillo [540]

Tipo de cable	PVC amarillo
Tipo de cable (abreviatura)	540
Abreviatura de cable	LiYY
Sección de conductor	0,34 mm ²
Línea de señales AWG	22
Construcción del conductor cable de señales	42x 0,10 mm

Cable para sensores/actuadores - SAC-3P-M12FR/.../... - 1696714

Datos técnicos

PVC amarillo [540]

Diámetro de los conductores, aislamiento incluido	1,45 mm ±0,05 mm
Grosor de pared Aislamiento	≥ 0,23 mm (Aislamiento de conductor)
	≥ 0,76 mm (Envoltura exterior)
Colores de conductor	marrón, azul, negro
Cableado total	3 conductores longitudinalmente trenzados
Envoltura exterior, color	amarillo
Diámetro exterior del cable D	5,2 mm ±0,2 mm
Peso del cable	40 kg/km
Envoltura exterior, material	PVC
Material Aislamiento de conductor	PVC
Material Conductor	Conductor Cu desnudo
Resistencia de aislamiento	≥ 1 GΩ*km (a 20 °C)
Resistencia del conductor	máx. 58 Ω/km (a 20 °C)
Tensión nominal Cable	≤ 300 V
Tensión de prueba Cable	≥ 3000 V
Resistencia a las llamas	según UL-Style 2464
Temperatura ambiente (servicio)	-25 °C ... 80 °C (cable, disposición fija)
	-5 °C ... 80 °C (cable, disposición móvil)

PVC amarillo 105 °C [542]

Tipo de cable	PVC amarillo 105 °C
Tipo de cable (abreviatura)	542
Sección de conductor	0,34 mm ²
Línea de señales AWG	22
Construcción del conductor cable de señales	42x 0,10 mm
Diámetro de los conductores, aislamiento incluido	1,55 mm ±0,05 mm
Grosor de pared Aislamiento	≥ 0,38 mm (Aislamiento de conductor)
	≥ 0,76 mm (Envoltura exterior)
Colores de conductor	marrón, azul, negro
Cableado total	3 conductores longitudinalmente trenzados
Envoltura exterior, color	amarillo
Diámetro exterior del cable D	5,2 mm ±0,2 mm
Peso del cable	38 kg/km
Envoltura exterior, material	PVC
Material Aislamiento de conductor	PVC
Material Conductor	Conductor Cu desnudo
Resistencia de aislamiento	≥ 100 MΩ*km (a 20 °C)
Resistencia del conductor	máx. 58 Ω/km (a 20 °C)
Tensión nominal Cable	300 V
Tensión de prueba Cable	4000 V
Resistencia a las llamas	según DIN 50265-2-1

Cable para sensores/actuadores - SAC-3P-M12FR/.../... - 1696714

Datos técnicos

PUR altamente flexible gris [800]

Observación	Debido a su envoltura exterior de gran robustez, este cable se pela en pasos de 5 cm.
Tipo de cable	PUR altamente flexible gris
Tipo de cable (abreviatura)	800
Abreviatura de cable	LiF9Y11Y
UL AWM Style	20549
Sección de conductor	3x 0,34 mm ² (conductor de señales)
Línea de señales AWG	22
Construcción del conductor cable de señales	42x 0,10 mm
Diámetro de los conductores, aislamiento incluido	1,3 mm ±0,05 mm (conductor de señales)
Colores de conductor	marrón, azul, negro
Cableado total	3 conductores longitudinalmente trenzados
Envoltura exterior, color	gris RAL 7001
Diámetro exterior del cable D	4,5 mm ±0,2 mm
Radio de curvatura mínimo, colocado de forma fija	4 x D
Radio de curvatura mínimo, colocado de forma flexible	7,5 x D
Número de ciclos de flexión	10000000
Radio de curvatura, inserto de cadenas de arrastre	7,5 x D
Trayecto de avance	5 m
Velocidad de avance	3,3 m/s
Aceleración	5 m/s ²
Número de ciclos de flexión	15000000
Radio de flexión	50 mm
Trayecto de avance	0,9 m
Velocidad de avance	5 m/s
Aceleración	30 m/s ²
Solicitud por torsión	± 360 °/m (1 000 000 de ciclos de torsión)
Peso del cable	28,3 kg/km
Envoltura exterior, material	PUR
Material Aislamiento de conductor	PP
Material Conductor	Conductor Cu desnudo
Resistencia de aislamiento	≥ 20 MΩ*km
Resistencia del conductor	aprox. 53 Ω/km
Tensión nominal Cable	300 V
Tensión de prueba Cable	2000 V
Características especiales	Envoltura de cable resistente a chispas de soldadura, reciclable, mate, sin adhesión, resistente a la abrasión, retardadora de llama y autoextinguible
	no contiene silicón ni cadmio
	sin sustancias que disturben la humectación de pinturas
Resistencia a las llamas	según UL 758/1581 FT2

Cable para sensores/actuadores - SAC-3P-M12FR/.../... - 1696714

Datos técnicos

PUR altamente flexible gris [800]

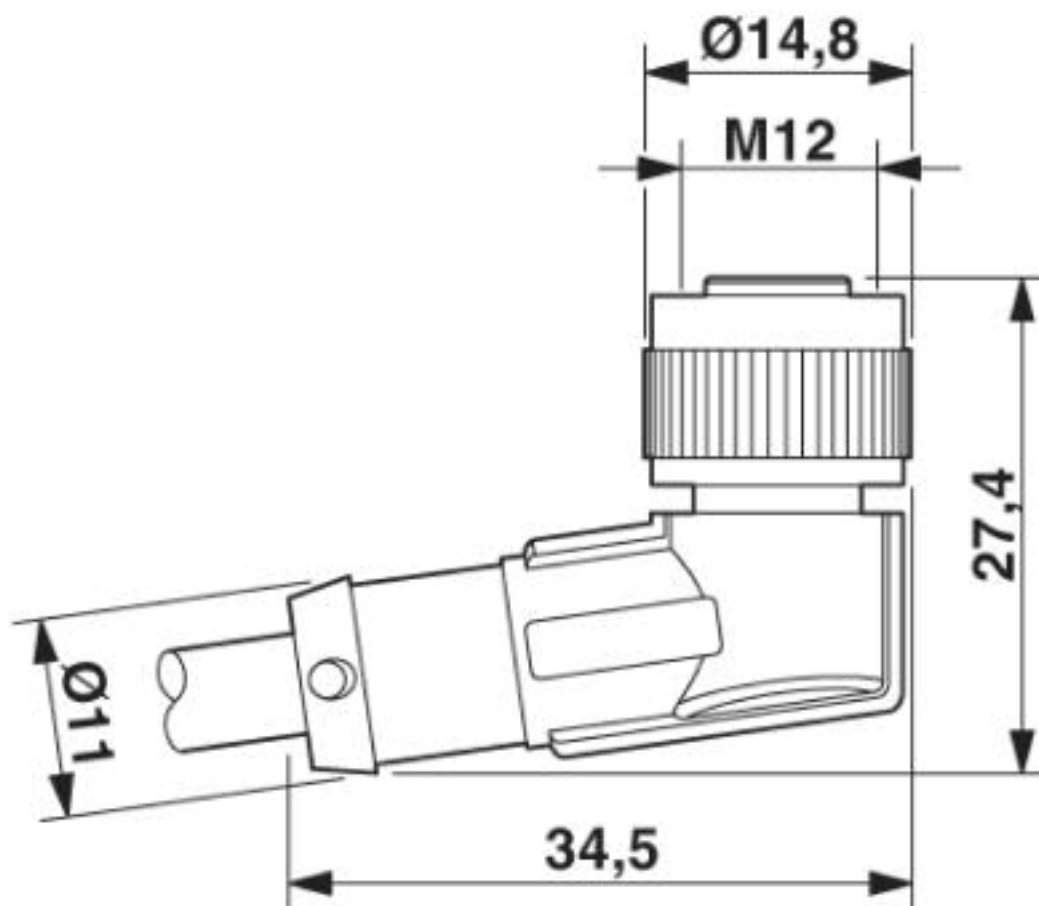
Ausencia de halógenos	según DIN VDE 0472 parte 815
Resistencia al aceite	según DIN EN 60811-2-1
Otras resistencias	buena resistencia a ácidos, álcalis y disolventes
	sin silicona
Temperatura ambiente (servicio)	-40 °C ... 80 °C (cable, disposición fija)
	-25 °C ... 80 °C (cable, disposición móvil)

Environmental Product Compliance

China RoHS	Espacio de tiempo para el uso previsto: ilimitado = EFUP-e
	Sin sustancias peligrosas por encima de los umbrales

Dibujos

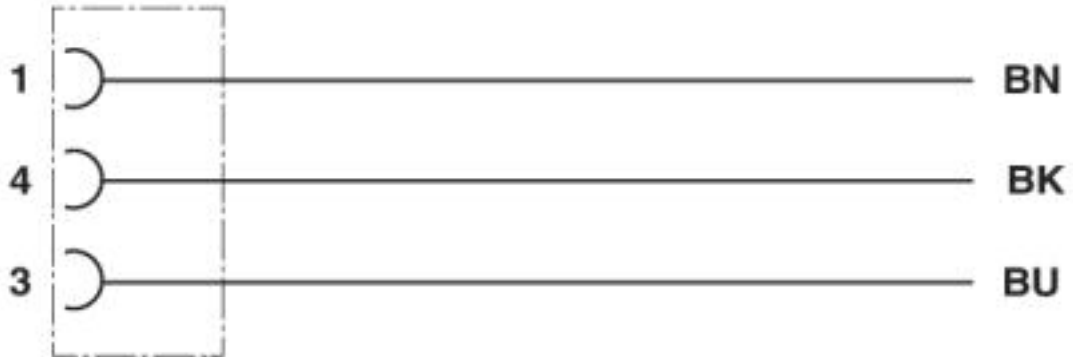
Esquema de dimensiones



Conector hembra M12 x 1, acodado

Cable para sensores/actuadores - SAC-3P-M12FR/.../... - 1696714

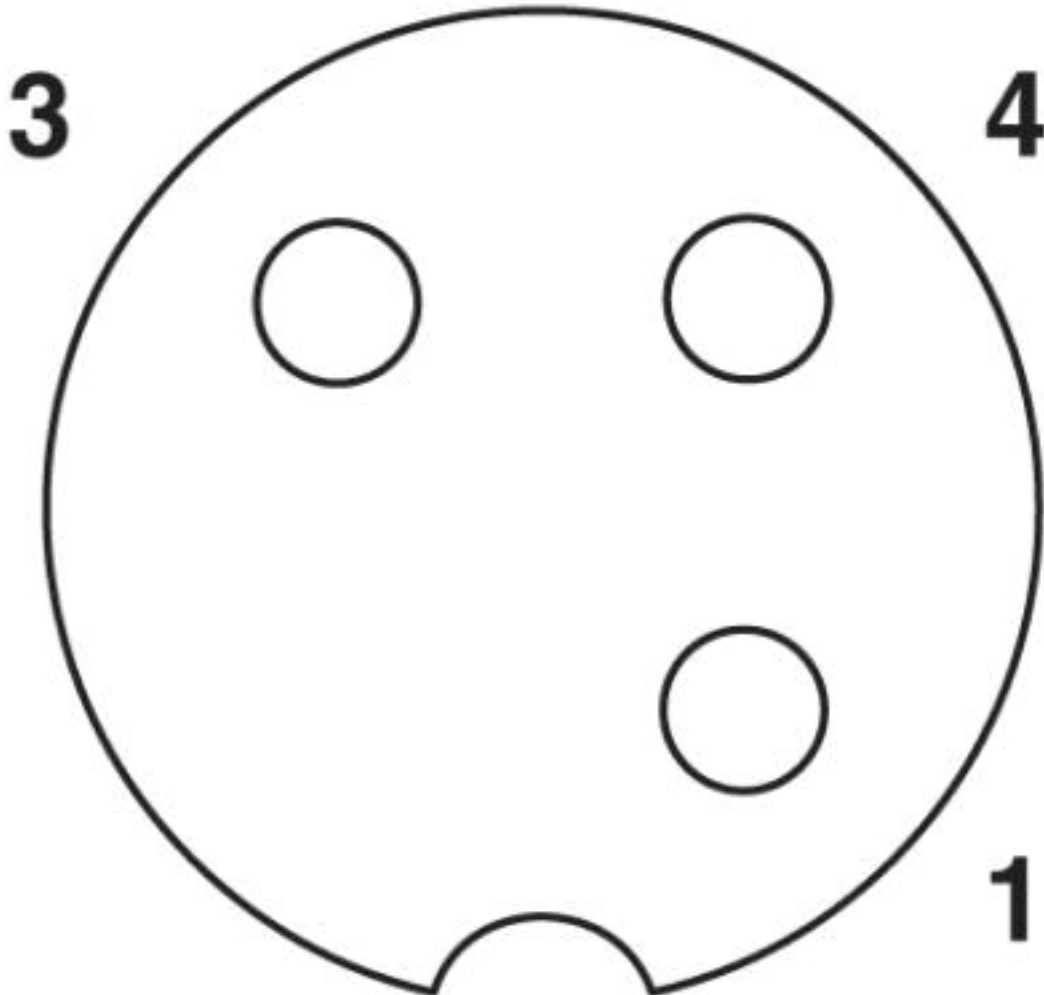
Diagrama eléctrico



Ocupación de contactos del conector hembra M12

Cable para sensores/actuadores - SAC-3P-M12FR/.../... - 1696714

Plano esquemático



Esquema de polos del conector hembra M12, 3 polos, codificado A, vista de la cara de hembras

Clasificaciones

eCl@ss

eCl@ss 10.0.1	27060311
eCl@ss 4.0	27060300
eCl@ss 4.1	27060300
eCl@ss 5.0	27061800
eCl@ss 5.1	27061800
eCl@ss 6.0	27279200
eCl@ss 7.0	27279218
eCl@ss 8.0	27279218
eCl@ss 9.0	27060311

Cable para sensores/actuadores - SAC-3P-M12FR/.../... - 1696714

Clasificaciones

ETIM

ETIM 2.0	EC000830
ETIM 3.0	EC001855
ETIM 4.0	EC001855
ETIM 5.0	EC001855
ETIM 6.0	EC001855
ETIM 7.0	EC001855

UNSPSC

UNSPSC 6.01	31251501
UNSPSC 7.0901	31251501
UNSPSC 11	31251501
UNSPSC 12.01	31251501
UNSPSC 13.2	31251501
UNSPSC 19.0	31251501
UNSPSC 20.0	31251501
UNSPSC 21.0	31251501

Homologaciones


Homologaciones


Homologaciones

UL Listed / cUL Listed / cULus Listed

Homologaciones Ex

Detalles de homologaciones

UL Listed		http://database.ul.com/cgi-bin/XYV/template/LISEXT/1FRAME/index.htm	FILE E 221474
Tensión nominal UN		300 V	
Corriente nominal IN		4 A	

cUL Listed		http://database.ul.com/cgi-bin/XYV/template/LISEXT/1FRAME/index.htm	FILE E 221474
Tensión nominal UN		300 V	

Cable para sensores/actuadores - SAC-3P-M12FR/.../... - 1696714

Homologaciones

Corriente nominal IN	4 A
----------------------	-----

cULus Listed	
--------------	--

Accesorios

Accesorios

Bloqueo de seguridad

Clip de seguridad - SAC-M12-EXCLIP-F - 1558991



Clip de seguridad para el lado hembra de los cables para sensores/actuadores con conectores M12 y conectores M12 confeccionables, para moleteado con diámetro: 15 mm o para hexágono con ancho de llave de 14 mm, impide que las conexiones de enchufe se separen sin herramientas

Herramienta de corte

Alicates de corte diagonal - CUTFOX-S VDE - 1212207



Alicates de corte lateral para cables duros (cuerdas de piano) y cables blandos probados según VDE 1000 V AC/1500 V DC

Herramienta dinamométrica

Atornillador dinamométrico - TSD 04 SAC - 1208429



Atornillador dinamométrico, con par preajustado de 0,4 Nm y accionamiento hexagonal de 4 mm para conector enchufable M12

Atornillador dinamométrico - TSD-M 1,2NM - 1212224



Destornillador dinamométrico, precisión según EN ISO 6789, ajustable de 0,3 - 1,2 Nm

Cable para sensores/actuadores - SAC-3P-M12FR/.../... - 1696714

Accesorios

Herramientas para atornillar

Soporte adaptador - TSD-M SAC-BIT ADAPTER - 1212600



Adaptador bit, para TSD-M...Herramienta par de giro, E6,3-accionamiento 1/4", con hexágono de 4 mm para alojamiento de bits SAC

Herramienta - SAC BIT M12-D15 - 1208432



Inserto enchufable para el montaje de cables para sensores/actuadores con conector M12 y de conectores M12 confeccionables, con diámetro del moleteado de 15 mm, para accionamiento hexagonal de 4 mm

Marcador de conductores sin rotular

Rótulo insertable - PABA WH/23 - 1013779



Rótulo insertable, Tiras, blanco, sin rotular, rotulable con: CMS-P1-PLOTTER, clase de montaje: ensartar, rango de diámetro de cable: 1,5 ... 35 mm, superficie útil: 23 x 4 mm, Número de índices individuales: 20

Rótulo insertable - PABA YE/23 - 1013782



Rótulo insertable, Tiras, amarillo, sin rotular, rotulable con: CMS-P1-PLOTTER, clase de montaje: ensartar, rango de diámetro de cable: 1,5 ... 35 mm, superficie útil: 23 x 4 mm, Número de índices individuales: 20

Pelacables

Herramienta para desaislar - WIREFOX SAC-1 - 1212757



Pelacables para cables para sensores/actuadores sin halógenos (cables SAC), con aislamiento de PUR y PVC, Ø de 3,2 mm a 4,4 mm, cualquier longitud de pelado

Cable para sensores/actuadores - SAC-3P-M12FR/.../... - 1696714

Accesorios

Herramienta para desaislar - WIREFOX SAC - 1212623



Pelacables para cables de sensor/actuador sin halógenos (SAC), con aislamiento de PUR y PVC, de Ø 4,4 mm a 7 mm diámetro, cualquier longitud de pelado

Herramienta para desaislar - WIREFOX 10 - 1212150



Pelacables para líneas y conductores de 0,02 - 10 mm², autoajustable, longitud de pelado hasta 18 mm, capacidad de corte hasta 10 mm² flexible /1,5 mm² rígido, cuchilla de desaislar sustituible

Rotulador marcador

Rotulador especial - B-STIFT - 1051993



Rotulador especial, para rotulación manual de tiras Zack sin rotular, rotulación resistente al agua y al lavado, grosor de rotulado 0,5 mm

Tornillo de cierre

Tornillo de cierre - PROT-M12 MS-PA-CHAIN - 1430899

Capuchón roscado M12 c. cinta de sujeción p. cables de sensor, p. hembras conex. M12 no ocupadas



Tubo de protección

Tubo de protección - WP-PA HF 13,0 BK - 3240681



Tubo de protec. poliamida, clase combust. V0, resistente a la radiación UV

Cable para sensores/actuadores - SAC-3P-M12FR/.../... - 1696714

Accesorios

Tubo de protección - WP-PA HF-HB 13,0 BK - 3240839



Tubo protec. poliamida, clase combustibilidad HB, resist. a radiación UV

Adaptador para mangueras de protección - WP-CTA POM 13,0 BK - 1422884



Adaptador para mangueras de protección, para mangueras onduladas con tamaño nominal 13 (10 x 13), con ondulaciones paralelas
