

Cable para sensores/actuadores - SAC-4P-10,0-PUR/M 8FR - 1694172

Tenga en cuenta que los datos indicados aquí proceden del catálogo en línea. Los datos completos se encuentran en la documentación del usuario. Son válidas las condiciones generales de uso de las descargas por Internet.
(<http://phoenixcontact.es/download>)




Cable para sensores/actuadores, 4-polos, PUR sin halógenos, negro grisáceo RAL 7021, extremo de cable libre, a Hembra de conexión acodado M8, longitud de cable: 10 m

Sus ventajas

- ✓ Sencillo y seguro: componentes enchufables 100 % probados eléctricamente
- ✓ Nuestro estándar: el cable robusto PUR sin halógenos

Datos mercantiles

Unidad de embalaje	1 pcs
EAN	 4 017918 177171
EAN	4017918177171
Peso por unidad (sin incluir el embalaje)	183,120 g
Número de tarifa arancelaria	85444290
País de origen	Alemania

Datos técnicos

Medidas

Longitud de cable	10 m
Longitud de pelado del extremo de cable libre	50 mm

Condiciones ambientales

Temperatura ambiente (servicio)	-25 °C ... 90 °C (macho / hembra)
Índice de protección	IP65
	IP67
	IP68

Generalidades

Corriente de dimensionamiento a 40 °C	4 A
Tensión de dimensionamiento	48 V AC

Cable para sensores/actuadores - SAC-4P-10,0-PUR/M 8FR - 1694172

Datos técnicos

Generalidades

	60 V DC
Número de polos	4
Resistencia de aislamiento	≥ 100 MΩ
Codificación	A - estándar
Normas/especificaciones	Conector enchufable M8 IEC 61076-2-104
Indicación de estado	No
Circuito de protección/componente de protección	sin conectar
Categoría de sobretensiones	II
Grado de polución	3
Ciclos de enchufe	≥ 100
Par de apriete	0,2 Nm (Conector enchufable M8)

Material

Clase de combustibilidad según UL 94	HB
Material contacto	CuSn
Material superficie del contacto	Ni/Au
Material soporte de contactos	TPU GF
Material cuerpo de agarre	TPU resistente al fuego, autoextinguible
Material moleteado	Fundición inyectada de cinc, niquelada
Material de la junta	NBR

Normas y especificaciones

Normas/disposiciones	Conector enchufable M8 IEC 61076-2-104
Clase de combustibilidad según UL 94	HB

Cable

Tipo de cable	PUR sin halógenos negro
Tipo de cable (abreviatura)	PUR
Abreviatura de cable	Li9Y11Y-HF
UL AWM Style	20549 / 10493 (80 °C/300 V)
Sección de conductor	4x 0,25 mm ² (conductor de señales)
Línea de señales AWG	24
Construcción del conductor cable de señales	32x 0,10 mm
Diámetro de los conductores, aislamiento incluido	1,17 mm ±0,02 mm (conductor de señales)
Grosor de pared Aislamiento	≥ 0,21 mm (Aislamiento de conductor)
	aprox. 0,5 mm (Envoltura exterior)
Colores de conductor	Marrón, blanco, azul, negro
Cableado total	4 conductores longitudinalmente trenzados
Envoltura exterior, color	negro grisáceo RAL 7021
Diámetro exterior del cable D	3,95 mm ±0,15 mm
Menor radio de flexión, montaje fijo	20 mm
Menor radio de flexión, montaje móvil	40 mm

Cable para sensores/actuadores - SAC-4P-10,0-PUR/M 8FR - 1694172

Datos técnicos

Cable

Número de ciclos de flexión	10000000
Radio de flexión	44 mm
Trayecto de avance	10 m
Velocidad de avance	3 m/s
Aceleración	5 m/s ²
Peso del cable	23 kg/km
Envoltura exterior, material	PUR
Material Aislamiento de conductor	PP
Material Conductor	Conductor Cu desnudo
Resistencia de aislamiento	≥ 100 GΩ*km (a 20 °C)
Resistencia del conductor	máx. 78 Ω/km (a 20 °C)
Tensión nominal Cable	≤ 300 V
Tensión de prueba Cable	≥ 3000 V
Características especiales	apto para cadenas portacables
	sin silicona
	sin sustancias que disturben la humectación de pinturas
Resistencia a las llamas	según UL 758/1581 FT2
	DIN EN 60332-2-2 (20 s)
Ausencia de halógenos	según DIN VDE 0472 parte 815
Resistencia al aceite	conforme a DIN EN 60811-2-1
Otras resistencias	buena resistencia a ácidos, álcalis y disolventes
	resistente a la hidrólisis y a los microbios
	condicional resistente a los rayos UV según DIN EN ISO 4892-2-A
Temperatura ambiente (servicio)	-40 °C ... 80 °C (cable, disposición fija)
	-25 °C ... 80 °C (cable, disposición móvil)

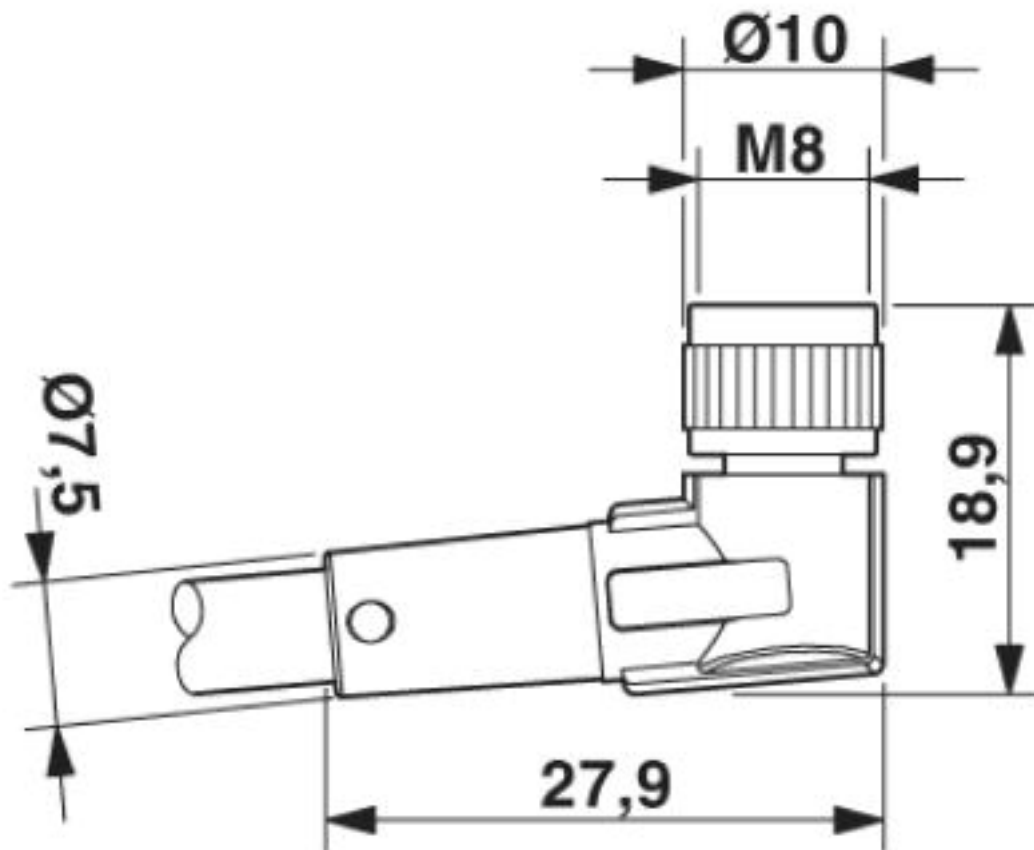
Environmental Product Compliance

China RoHS	Espacio de tiempo para el uso previsto: ilimitado = EFUP-e
	Sin sustancias peligrosas por encima de los umbrales

Dibujos

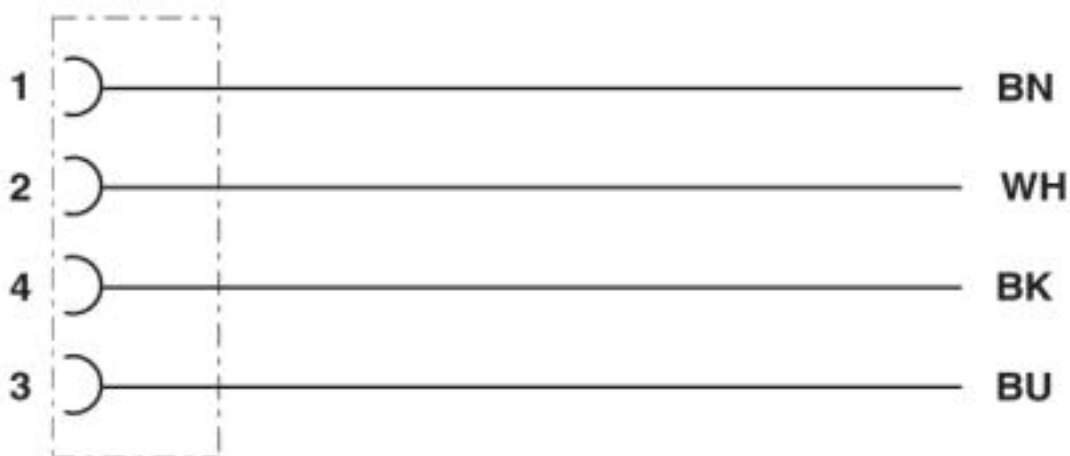
Cable para sensores/actuadores - SAC-4P-10,0-PUR/M 8FR - 1694172

Esquema de dimensiones



Conector hembra M8 x 1, acodado

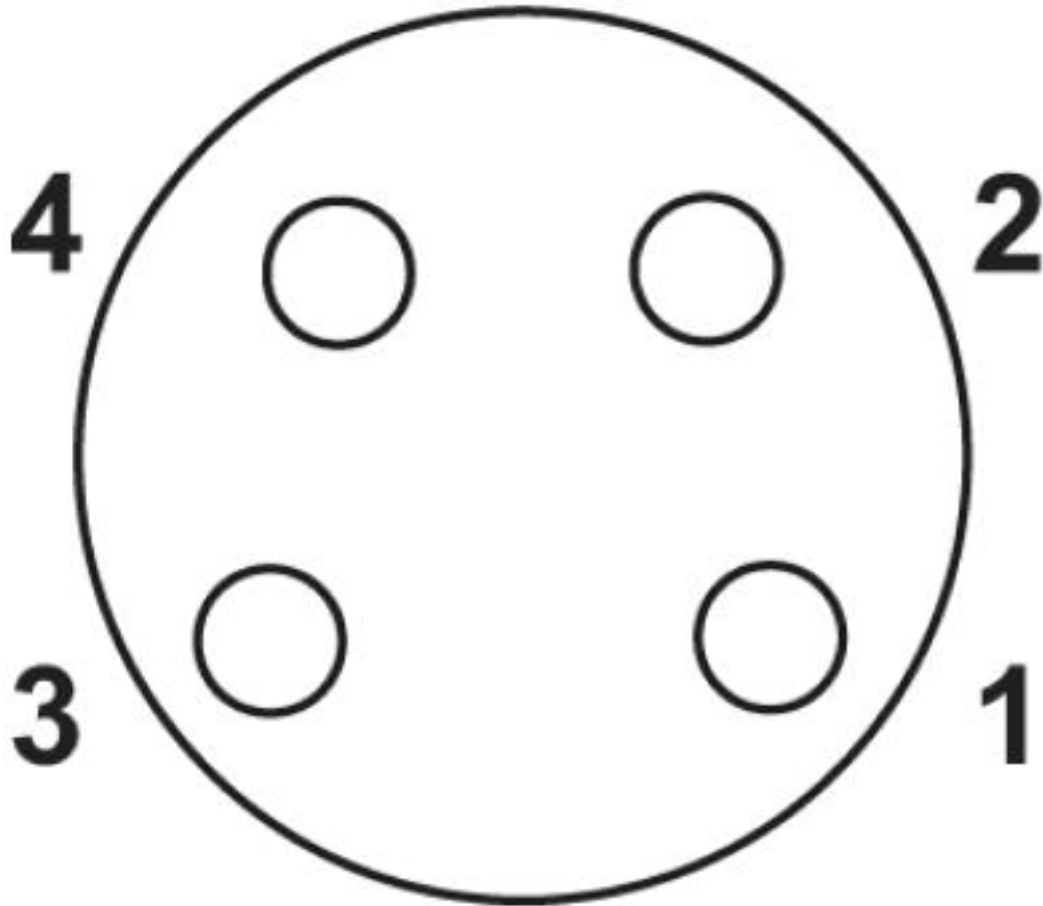
Diagrama eléctrico



Ocupación de contactos del conector hembra M8

Cable para sensores/actuadores - SAC-4P-10,0-PUR/M 8FR - 1694172

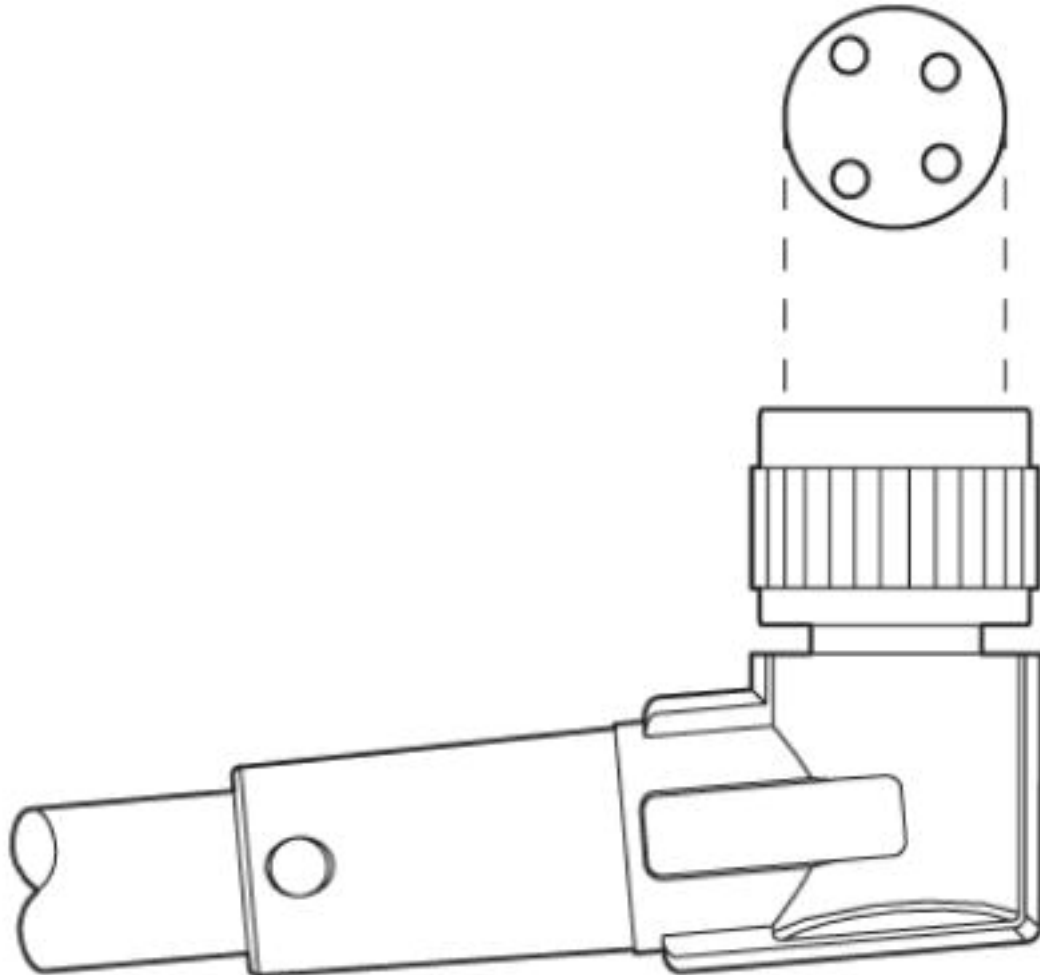
Plano esquemático



Esquema de polos del conector hembra M8, 4 polos, vista de la cara de hembras

Cable para sensores/actuadores - SAC-4P-10,0-PUR/M 8FR - 1694172

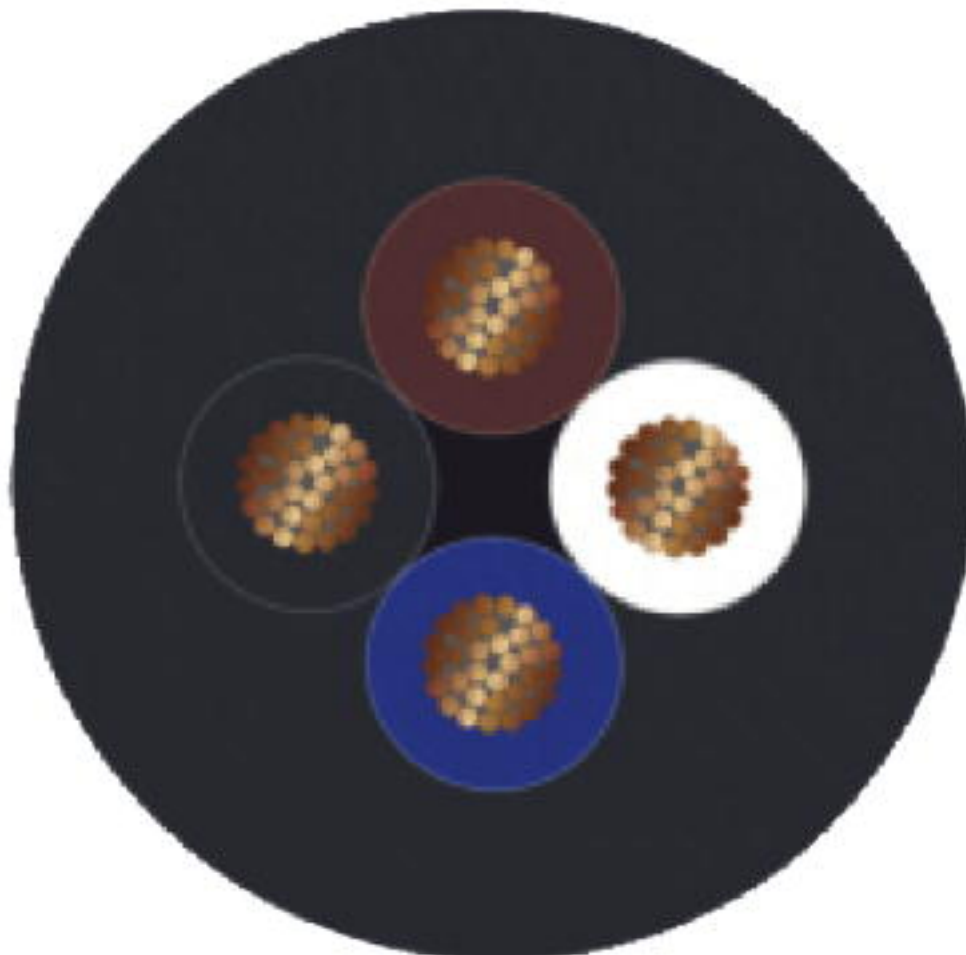
Plano esquemático



Orientación de los esquemas de polos

Cable para sensores/actuadores - SAC-4P-10,0-PUR/M 8FR - 1694172

Sección de cable



PUR sin halógenos negro [PUR]

Clasificaciones

eCl@ss

eCl@ss 10.0.1	27060311
eCl@ss 4.0	27060300
eCl@ss 4.1	27060300
eCl@ss 5.0	27061800
eCl@ss 5.1	27061800
eCl@ss 6.0	27279200
eCl@ss 7.0	27279218
eCl@ss 8.0	27279218
eCl@ss 9.0	27060311

Cable para sensores/actuadores - SAC-4P-10,0-PUR/M 8FR - 1694172

Clasificaciones

ETIM

ETIM 2.0	EC000830
ETIM 3.0	EC001855
ETIM 4.0	EC001855
ETIM 5.0	EC001855
ETIM 6.0	EC001855
ETIM 7.0	EC001855

UNSPSC

UNSPSC 6.01	31251501
UNSPSC 7.0901	31251501
UNSPSC 11	31251501
UNSPSC 12.01	31251501
UNSPSC 13.2	31251501
UNSPSC 19.0	31251501
UNSPSC 20.0	31251501
UNSPSC 21.0	31251501

Homologaciones

Homologaciones

Homologaciones

UL Listed / cUL Listed / cULus Listed

Homologaciones Ex

Detalles de homologaciones

UL Listed		http://database.ul.com/cgi-bin/XYV/template/LISEXT/1FRAME/index.htm	FILE E 221474
Tensión nominal UN		30 V	
Corriente nominal IN		4 A	

cUL Listed		http://database.ul.com/cgi-bin/XYV/template/LISEXT/1FRAME/index.htm	FILE E 221474
Tensión nominal UN		30 V	

Cable para sensores/actuadores - SAC-4P-10,0-PUR/M 8FR - 1694172

Homologaciones

Corriente nominal IN	4 A
----------------------	-----

cULus Listed	
--------------	--

Accesorios

Accesorios

Herramienta de corte

Alicates de corte diagonal - CUTFOX-S VDE - 1212207



Alicates de corte lateral para cables duros (cuerdas de piano) y cables blandos probados según VDE 1000 V AC/1500 V DC

Herramienta dinamométrica

Atornillador dinamométrico - TSD 02 SAC - 1208487



Atornillador dinamométrico, con par preajustado de 0,2 Nm y accionamiento hexagonal de 4 mm para conector enchufable M8

Herramientas para atornillar

Herramienta - SAC BIT M8-D10 - 1208461



Inserto enchufable para el montaje de conectores M8 con moleteado longitudinal y diámetro de moleteado de 10 mm, para accionamiento hexagonal de 4 mm

Marcador de conductores sin rotular

Cable para sensores/actuadores - SAC-4P-10,0-PUR/M 8FR - 1694172

Accesorios

Rótulo insertable - PABA WH/23 - 1013779



Rótulo insertable, Tiras, blanco, sin rotular, rotulable con: CMS-P1-PLOTTER, clase de montaje: ensartar, rango de diámetro de cable: 1,5 ... 35 mm, superficie útil: 23 x 4 mm, Número de índices individuales: 20

Rótulo insertable - PABA YE/23 - 1013782



Rótulo insertable, Tiras, amarillo, sin rotular, rotulable con: CMS-P1-PLOTTER, clase de montaje: ensartar, rango de diámetro de cable: 1,5 ... 35 mm, superficie útil: 23 x 4 mm, Número de índices individuales: 20

Pelacables

Herramienta para desaislar - WIREFOX SAC-1 - 1212757



Pelacables para cables para sensores/actuadores sin halógenos (cables SAC), con aislamiento de PUR y PVC, Ø de 3,2 mm a 4,4 mm, cualquier longitud de pelado

Herramienta para desaislar - WIREFOX SAC - 1212623



Pelacables para cables de sensor/actuador sin halógenos (SAC), con aislamiento de PUR y PVC, de Ø 4,4 mm a 7 mm diámetro, cualquier longitud de pelado

Herramienta para desaislar - WIREFOX 10 - 1212150



Pelacables para líneas y conductores de 0,02 - 10 mm², autoajustable, longitud de pelado hasta 18 mm, capacidad de corte hasta 10 mm² flexible /1,5 mm² rígido, cuchilla de desaislar sustituible

Rotulador marcador

Cable para sensores/actuadores - SAC-4P-10,0-PUR/M 8FR - 1694172

Accesorios

Rotulador especial - B-STIFT - 1051993



Rotulador especial, para rotulación manual de tiras Zack sin rotular, rotulación resistente al agua y al lavado, grosor de rotulado 0,5 mm

Tornillo de cierre

Tornillo de cierre - PROT-M 8 MS-PA-CHAIN - 1430860

Capuchón roscado M8 de plástico con cinta de sujeción para cables de sensor, para hembras conex. M8



Tubo de protección

Tubo de protección - WP-PA HF 13,0 BK - 3240681



Tubo de protec. poliamida, clase combust. V0, resistente a la radiación UV

Tubo de protección - WP-PA HF-HB 13,0 BK - 3240839



Tubo protec. poliamida, clase combustibilidad HB, resist. a radiación UV

Adaptador para mangueras de protección - WP-CTA POM 13,0 BK - 1422884



Adaptador para mangueras de protección, para mangueras onduladas con tamaño nominal 13 (10 x 13), con ondulaciones paralelas

