

## Caja de sensores/actuadores - SACB-4/ 8-L-C - 1692352

Tenga en cuenta que los datos indicados aquí proceden del catálogo en línea. Los datos completos se encuentran en la documentación del usuario. Son válidas las condiciones generales de uso de las descargas por Internet.  
(<http://phoenixcontact.es/download>)




Caja de sensores/actuadores, tipo de conexión: Conector hembra M12 Plástico, número de puestos enchufables: 4, número de polos: 5, codificación: A - estándar, ocupación de los puestos enchufables: Doble, indicación de estado: Sí, pnp; conexión de cable principal: Conexión por tornillo enchufable 180°, apantallamiento: no

### Sus ventajas

- ✓ Seguro en el campo gracias a las robustas carcasas y a los elevados grados de protección
- ✓ Concentración descentralizada flexible de señales de un cable principal
- ✓ Cómodo: disponibilidad de máquina aumentada mediante diagnóstico rápido y sencillo
- ✓ Ahorrar espacio: caja de distribución con ocupación doble para dos sensores en un puesto enchufable
- ✓ Flexible: caja de distribución con cubierta de conexiones para la confección in situ

RoHS

### Datos mercantiles

Unidad de embalaje	1 pcs
EAN	 4 017918 177997
EAN	4017918177997
Peso por unidad (sin incluir el embalaje)	159,000 g
Número de tarifa arancelaria	85444290
País de origen	Alemania

### Datos técnicos

#### Generalidades

Tensión de dimensionamiento	24 V DC
Tensión de servicio máxima $U_{m\acute{a}x.}$	30 V DC
Capacidad de corriente por señal de E/S	2 A
Capacidad de corriente por puesto enchufable	4 A
Corriente asignada total	10 A
	2x 8 A (En caso de separación galvánica)
Número de polos	5
Número de puestos enchufables	4

## Caja de sensores/actuadores - SACB-4/ 8-L-C - 1692352

### Datos técnicos

#### Generalidades

Clase de combustibilidad según UL 94	V0
Tipo de conexión sensor/actuador	Conector hembra M12

#### Condiciones ambientales

Índice de protección	IP65
	IP67
Temperatura ambiente (servicio)	-25 °C ... 75 °C

#### Funciones de diagnóstico local

Diagnóstico local	Tensión de alimentación por módulo LED verde
	Indicación de estado de E/S LED amarillo

#### Datos del cable principal

Tipo de conexión	Conexión por tornillo enchufable
Sección de conductor mín. (señal)	0,14 mm <sup>2</sup>
Sección de conductor máx. (señal)	1,5 mm <sup>2</sup>
Sección de conductor AWG mín. (señal)	26
Sección de conductor AWG máx. (señal)	16
Longitud de pelado (señal)	7 mm
Sección de conductor mín. (energía)	0,14 mm <sup>2</sup>
Sección de conductor máx. (energía)	1,5 mm <sup>2</sup>
Sección de conductor AWG mín. (energía)	26
Sección de conductor AWG máx. (energía)	16
Diámetro exterior mín. del cable	7 mm
Diámetro exterior máx. del cable	12 mm
Par de apriete-Tuerca de unión	2,5 Nm
Par de apriete Puesto enchufable Cable de sensores/actuadores	0,4 Nm

#### Aislamiento

Material carcasa	PA
Material contacto	CuSn
Material superficie del contacto	Ni/Au
Material soporte de contactos	PA
Material contacto, lado cable principal	Aleación de Cu
Material superficie del contacto, lado cable principal	Sn
Material Soporte de contactos Lado del cable principal	PA 6.6 V0
Material Casquillo roscado	PA
Material anillo tórico	NBR

#### Ocupación de las conexiones

Puesto enchufable/polo = Color del conductor o conexión	1 / 4 (A) = 1 / 4
	1 / 2 (B) = 1 / 2
	2 / 4 (A) = 2 / 4

## Caja de sensores/actuadores - SACB-4/ 8-L-C - 1692352

### Datos técnicos

#### Ocupación de las conexiones

	2 / 2 (B) = 2 / 2
	3 / 4 (A) = 3 / 4
	3 / 2 (B) = 3 / 2
	4 / 4 (A) = 4 / 4
	4 / 2 (B) = 4 / 2
	1-4 / 1 (+ 24 V) = U <sub>N</sub>
	1-4 / 3 (0 V) = 0 V
	1-4 / 5 (PE) = PE

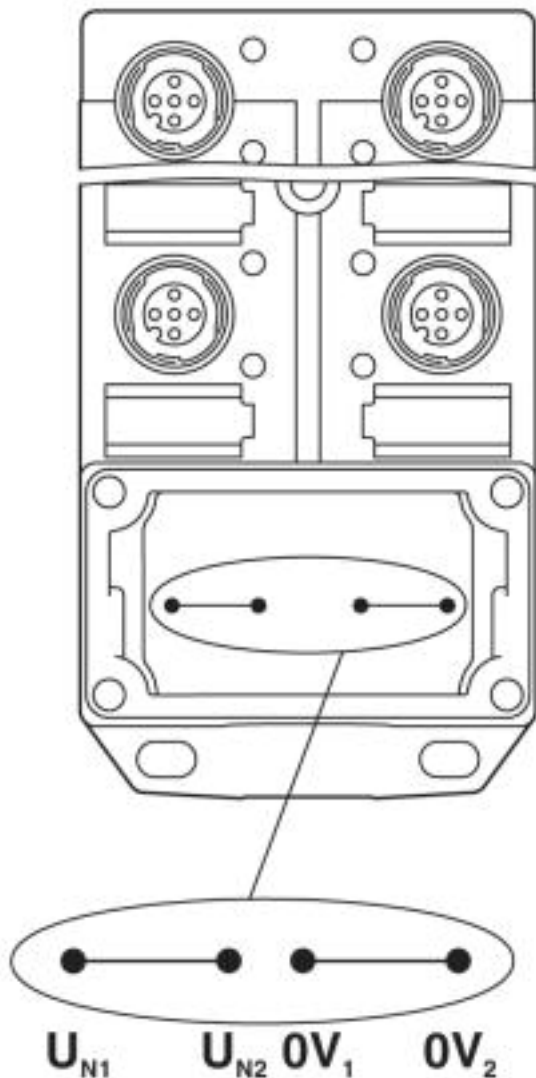
#### Normas y especificaciones

Conexión según norma	CUL
Clase de combustibilidad según UL 94	V0

### Dibujos

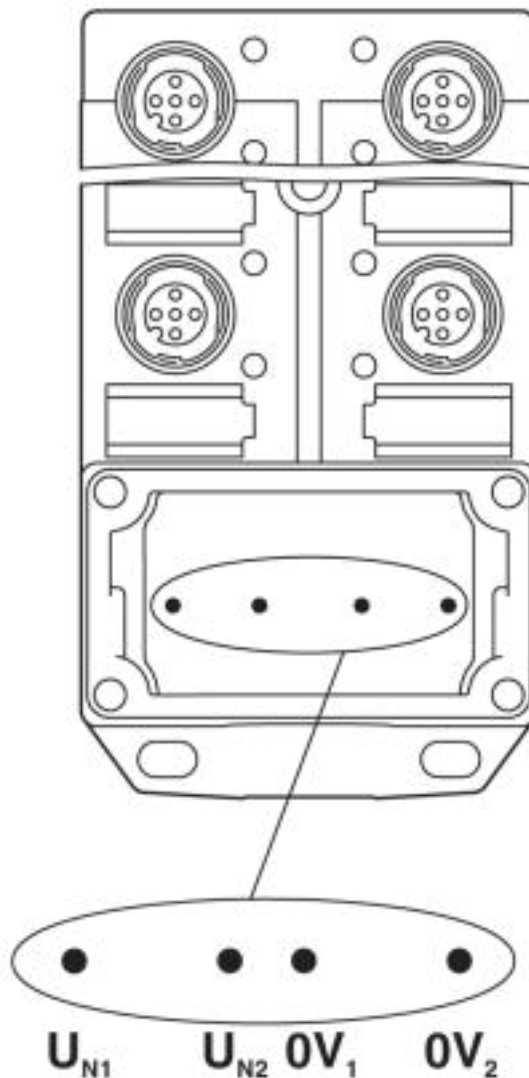
## Caja de sensores/actuadores - SACB-4/ 8-L-C - 1692352

Plano esquemático



Potencial  $U_{N1}$  y  $U_{N2}$  puentado. Asignación de potencial:  $U_{N1} = U_{N2} =$  receptáculos de conexión 1,2,3,4.

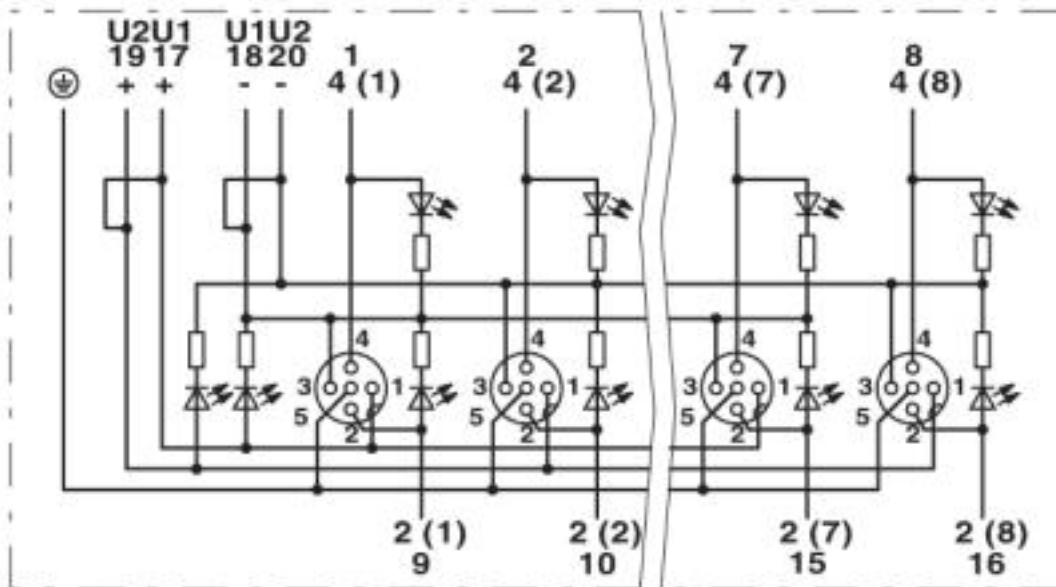
Plano esquemático



Con separación galvánica. Asignación de potencial:  $U_{N1} =$  receptáculos de conexión 1,3 y  $U_{N2} =$  receptáculos de conexión 2,4.

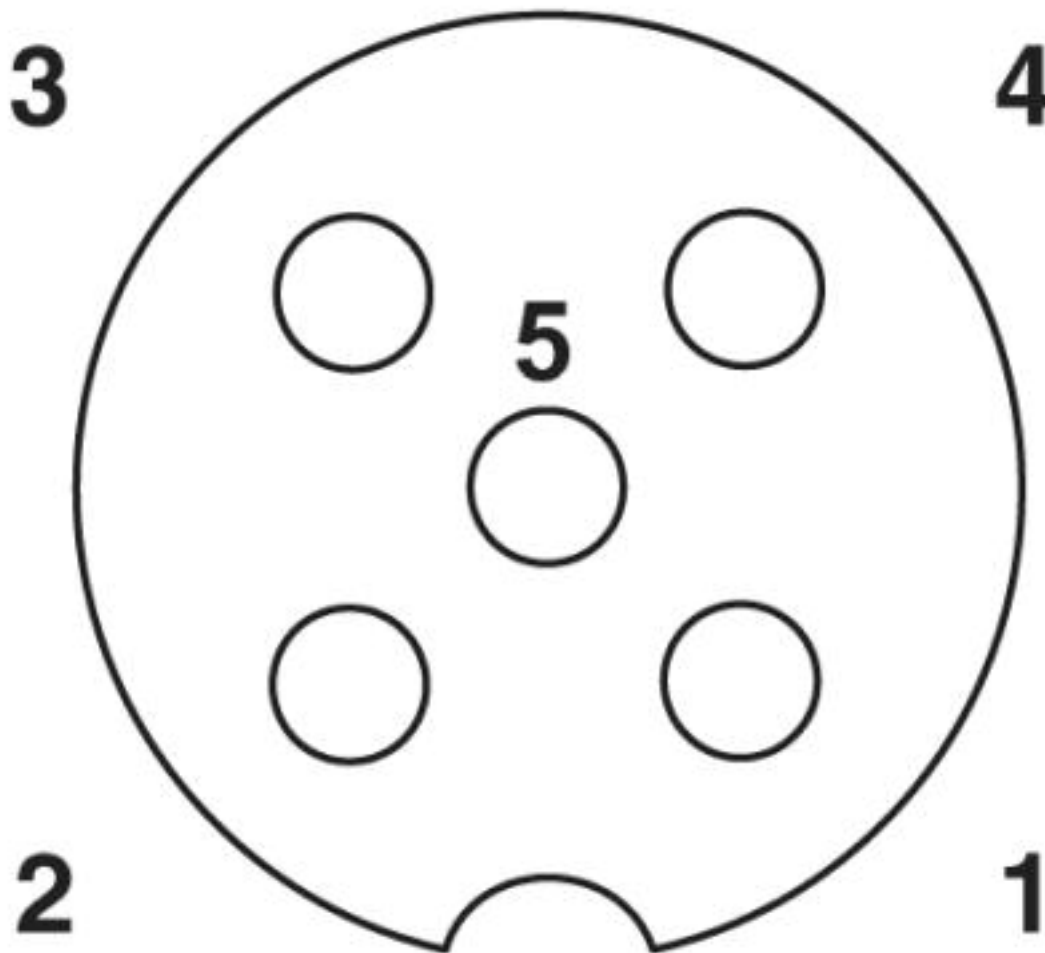
# Caja de sensores/actuadores - SACB-4/ 8-L-C - 1692352

Diagrama eléctrico



# Caja de sensores/actuadores - SACB-4/ 8-L-C - 1692352

Plano esquemático



Puesto enchufable M12, hembra, 5 polos

## Clasificaciones

eCl@ss

eCl@ss 4.0	27140815
eCl@ss 4.1	27140815
eCl@ss 5.0	27143423
eCl@ss 5.1	27143423
eCl@ss 6.0	27143423
eCl@ss 7.0	27449001
eCl@ss 9.0	27440108

ETIM

ETIM 2.0	EC000200
ETIM 3.0	EC001856

## Caja de sensores/actuadores - SACB-4/ 8-L-C - 1692352

### Clasificaciones

#### ETIM

ETIM 4.0	EC002585
ETIM 5.0	EC002585

#### UNSPSC

UNSPSC 6.01	31261501
UNSPSC 7.0901	31261501
UNSPSC 11	31261501
UNSPSC 12.01	31261501
UNSPSC 13.2	31261501

### Accesorios

#### Accesorios

##### Cable por metros

Bobina de cable principal - SACB- 8X0,5/ 3X1,0-50,0 PUR - 1503357



Cable principal para cajas de sensores / actuadores, con conductor PE, sin apantallar, material PUR/PVC, 11 polos, 8 x 0,50 mm<sup>2</sup> y 3 x 1,00 mm<sup>2</sup>, longitud: 50 m

---

#### Capuchón de conexión, sin cable principal

Cubierta de conexiones - SACB-C-H180 8/16 - 1695977



Cubierta de conexiones con conector enchufable integrado, para cajas de sensores/actuadores M12 con rosca de plástico y conexión por tornillo enchufable, para 4, 6 u 8 puestos enchufables

---

#### Herramienta dinamométrica

Atornillador dinamométrico - TSD 04 SAC - 1208429



Atornillador dinamométrico, con par preajustado de 0,4 Nm y accionamiento hexagonal de 4 mm para conector enchufable M12

---

#### Herramientas para atornillar

## Caja de sensores/actuadores - SACB-4/ 8-L-C - 1692352

### Accesorios

Herramienta - SAC BIT M12-D15 - 1208432



Inserto enchufable para el montaje de cables para sensores/actuadores con conector M12 y de conectores M12 confeccionables, con diámetro del moleteado de 15 mm, para accionamiento hexagonal de 4 mm

Herramienta - SACC BIT M12-D20 - 1208445



Inserto enchufable para el montaje de conectores M12 confeccionables con diámetro del moleteado de 20 mm, para accionamiento hexagonal de 4 mm

Destornillador para tornillos de cabeza ranurada en cruz - SZK PZ2 VDE - 1206463



Destornillador, estrella PZ, aislamiento VDE, tamaño: PZ 2 x 100 mm, empuñadura de 2 componentes, con protección anti desenrollado

Marcador de aparatos sin rotular

Tira Zack - ZBN 18:UNBEDRUCKT - 2809128



Tira Zack, Tiras, blanco, sin rotular, rotulable con: CMS-P1-PLOTTER, PLOTMARK, clase de montaje: encajar en ranura para índice alta, para ancho de borne: 18 mm, superficie útil: 18 x 5 mm, Número de índices individuales: 5

Tornillo de cierre

Tornillo de cierre - PROT-M12 - 1680539



Tornillo de cierre M12 para conectores hembra M12 no ocupados del cable para sensores/actuadores, cajas y conectores enchufables de montaje incorporado