

## Repartidor Y - SAC-3P-M12Y/2XM12FS PE - 1683455


Tenga en cuenta que los datos indicados aquí proceden del catálogo en línea. Los datos completos se encuentran en la documentación del usuario. Son válidas las condiciones generales de uso de las descargas por Internet.  
(<http://phoenixcontact.es/download>)



Repartidor Y, 4-polos, sin apantallar, Conector macho recto M12, codificación: A, a Hembra de conexión recto M12, codificación: A y Hembra de conexión recto M12, codificación: A

RoHS

### Datos mercantiles

Unidad de embalaje	5 pcs
Cantidad de pedido mínima	5 pcs
EAN	 4 017918 166922
EAN	4017918166922
Peso por unidad (sin incluir el embalaje)	28,000 g
Número de tarifa arancelaria	85366990
País de origen	Polonia

### Datos técnicos

#### Medidas

Distancia media	18 mm
-----------------	-------

#### Condiciones ambientales

Temperatura ambiente (servicio)	-25 °C ... 90 °C (macho / hembra)
Índice de protección	IP65
	IP67

#### Generalidades

Observación	con distancia central de 18 mm, apto para conector enchufable moldeado y conector enchufable no apantallado confeccionable con la técnica de conexión por desplazamiento QUICKON y una zona de conexión de 0,14 mm <sup>2</sup> hasta 0,34 mm <sup>2</sup> .
Corriente de dimensionamiento a 40 °C	4 A
Tensión de dimensionamiento	48 V AC
	60 V DC
Número de polos	4

## Repartidor Y - SAC-3P-M12Y/2XM12FS PE - 1683455

### Datos técnicos

#### Generalidades

Resistencia de aislamiento	$\geq 100 \text{ M}\Omega$
Codificación	A - estándar
Normas/especificaciones	Conector enchufable M12 IEC 61076-2-101
Indicación de estado	No
Categoría de sobretensiones	II
Grado de polución	3
Ciclos de enchufe	$\geq 100$
Par de apriete	0,4 Nm (Conector M12)

#### Material

Clase de combustibilidad según UL 94	HB
Material contacto	CuZn
Material superficie del contacto	Ni/Au
Material soporte de contactos	TPU GF
Material cuerpo de agarre	TPU resistente al fuego, autoextinguible
Material moleteado	Fundición inyectada de cinc, niquelada
Material de la junta	NBR

#### Normas y especificaciones

Normas/disposiciones	Conector enchufable M12 IEC 61076-2-101
Clase de combustibilidad según UL 94	HB

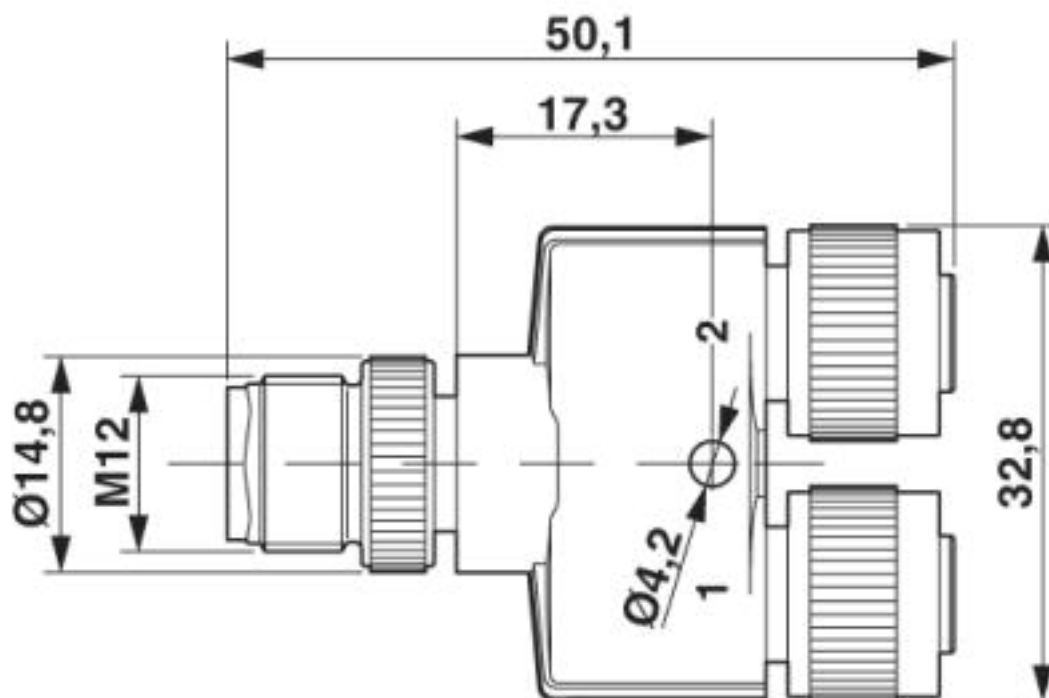
#### Environmental Product Compliance

China RoHS	Espacio de tiempo para el uso previsto: ilimitado = EFUP-e
	Sin sustancias peligrosas por encima de los umbrales

### Dibujos

# Repartidor Y - SAC-3P-M12Y/2XM12FS PE - 1683455

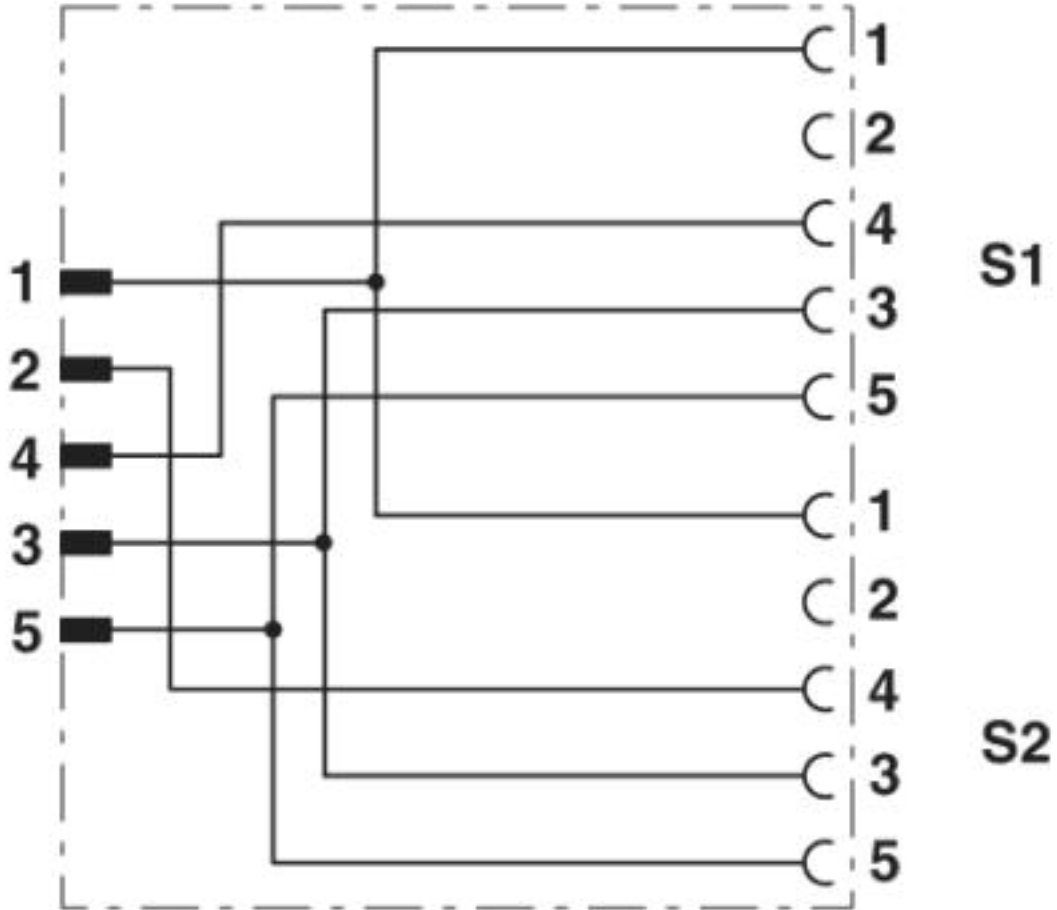
Esquema de dimensiones



Distribuidor Y M12

# Repartidor Y - SAC-3P-M12Y/2XM12FS PE - 1683455

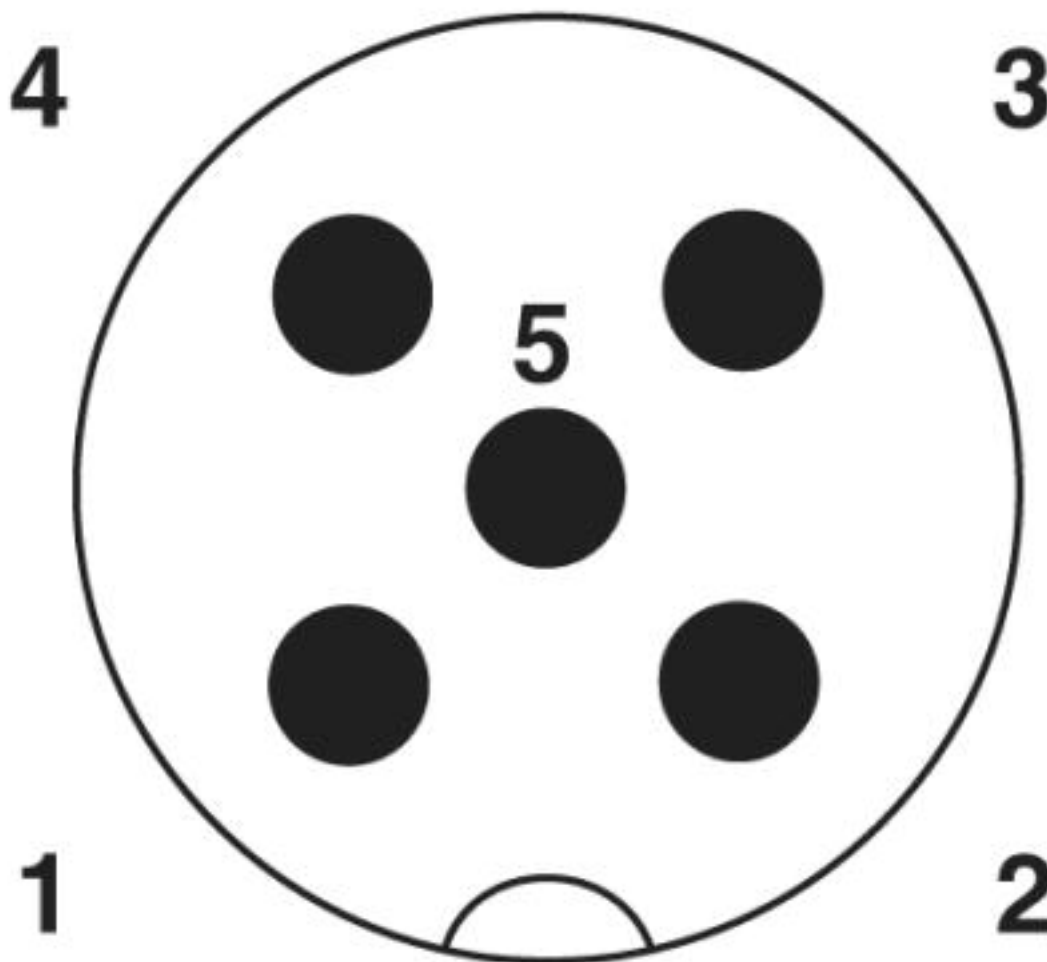
Diagrama eléctrico



Asignación de contactos del distribuidor M12 Y

## Repartidor Y - SAC-3P-M12Y/2XM12FS PE - 1683455

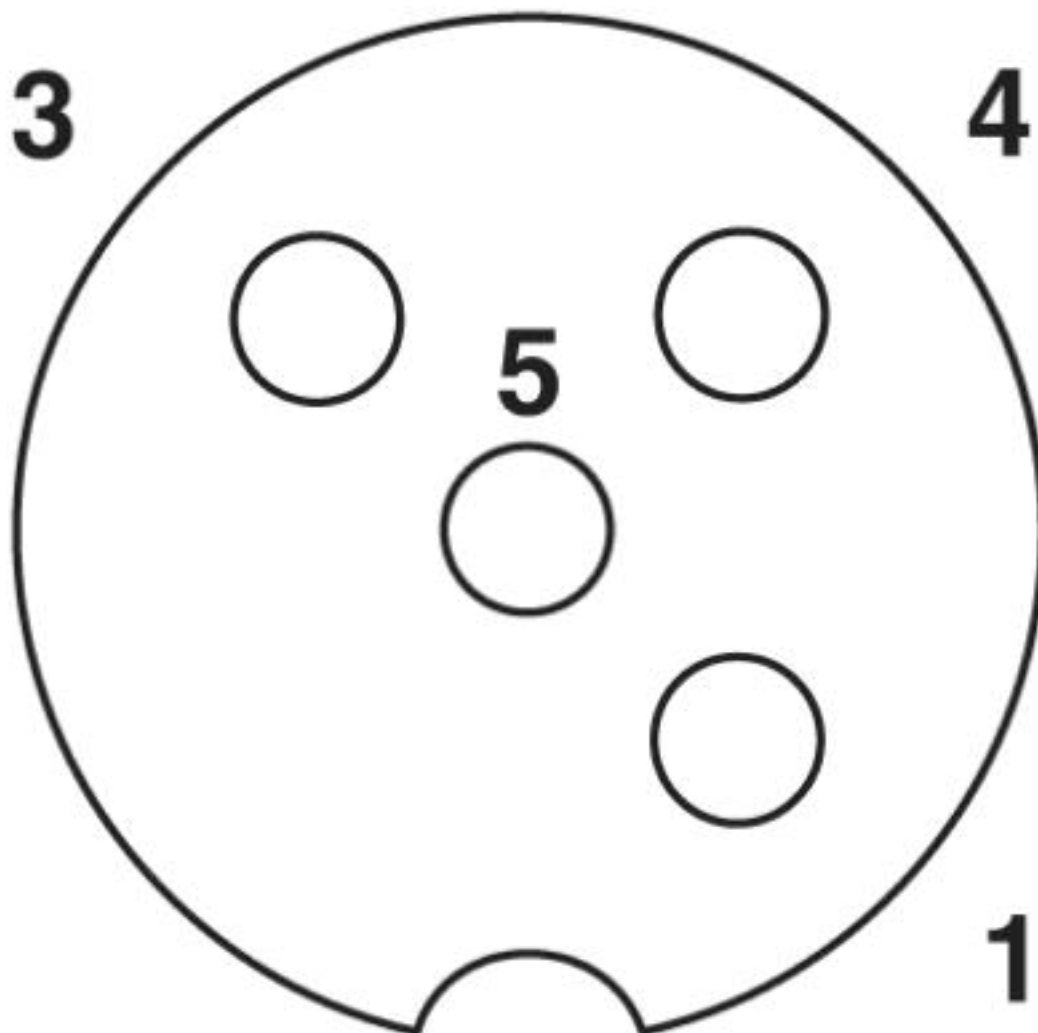
Plano esquemático



Esquema de polos del conector macho M12, 5 polos, codificado A, vista de la cara de machos

# Repartidor Y - SAC-3P-M12Y/2XM12FS PE - 1683455

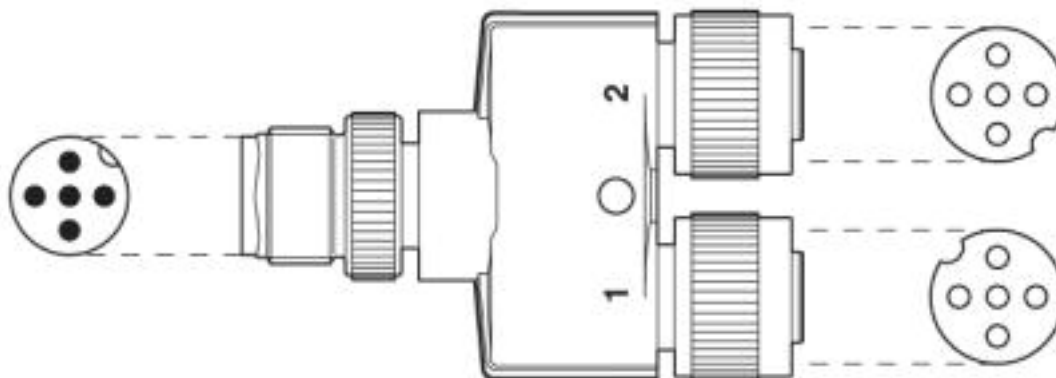
Plano esquemático



Esquema de polos Hembra M12, 3 polos + PE

# Repartidor Y - SAC-3P-M12Y/2XM12FS PE - 1683455

Plano esquemático



Orientación de los esquemas de polos

## Clasificaciones

### eCl@ss

eCl@ss 10.0.1	27440106
eCl@ss 4.0	27060300
eCl@ss 4.1	27060300
eCl@ss 5.0	27061800
eCl@ss 5.1	27061800
eCl@ss 6.0	27279200
eCl@ss 7.0	27440104
eCl@ss 8.0	27440104
eCl@ss 9.0	27440106

### ETIM

ETIM 2.0	EC000830
ETIM 3.0	EC001856
ETIM 4.0	EC002585
ETIM 5.0	EC002062
ETIM 6.0	EC002925
ETIM 7.0	EC002925

### UNSPSC

UNSPSC 6.01	31251501
UNSPSC 7.0901	31251501
UNSPSC 11	31251501
UNSPSC 12.01	31251501
UNSPSC 13.2	31251501
UNSPSC 19.0	31251501
UNSPSC 20.0	31251501
UNSPSC 21.0	31251501

# Repartidor Y - SAC-3P-M12Y/2XM12FS PE - 1683455

## Homologaciones

### Homologaciones

---

#### Homologaciones

UL Listed / cUL Listed / EAC / EAC / cULus Listed

---

#### Homologaciones Ex

---

## Detalles de homologaciones

UL Listed		<a href="http://database.ul.com/cgi-bin/XYV/template/LISEXT/1FRAME/index.htm">http://database.ul.com/cgi-bin/XYV/template/LISEXT/1FRAME/index.htm</a>	E221474
Tensión nominal UN		30 V	
Corriente nominal IN		4 A	

cUL Listed		<a href="http://database.ul.com/cgi-bin/XYV/template/LISEXT/1FRAME/index.htm">http://database.ul.com/cgi-bin/XYV/template/LISEXT/1FRAME/index.htm</a>	E221474
Tensión nominal UN		30 V	
Corriente nominal IN		4 A	

EAC			RU C- DE.AI30.B.01102
-----	--	--	--------------------------

EAC			RU C- DE.BL08.B.00511
-----	--	--	--------------------------

cULus Listed			
--------------	--	--	--

## Accesorios

### Accesorios

Capuchón



## Repartidor Y - SAC-3P-M12Y/2XM12FS PE - 1683455

### Accesorios

Capuchón roscado - PROT-M12 FS - 1560251



Capuchón roscado M12 para conectores macho M12 no ocupados de los cables para sensores/actuadores, conectores de montaje incorporado y módulos de E/S en campo

Capuchón roscado - PROT-M12 FS-PA-CHAIN - 1430873

Capuchón roscado M12 de plástico con cinta de sujeción para cables de sensor, para macho M12 no ocupado



### Herramienta dinamométrica

Atornillador dinamométrico - TSD 04 SAC - 1208429



Atornillador dinamométrico, con par preajustado de 0,4 Nm y accionamiento hexagonal de 4 mm para conector enchufable M12

### Herramientas para atornillar

Herramienta - SAC BIT M12-D15 - 1208432



Inserto enchufable para el montaje de cables para sensores/actuadores con conector M12 y de conectores M12 confeccionables, con diámetro del moleteado de 15 mm, para accionamiento hexagonal de 4 mm

### Tornillo de cierre

Tornillo de cierre - PROT-M12 - 1680539



Tornillo de cierre M12 para conectores hembra M12 no ocupados del cable para sensores/actuadores, cajas y conectores enchufables de montaje incorporado

## Repartidor Y - SAC-3P-M12Y/2XM12FS PE - 1683455

### Accesorios

Tornillo de cierre - PROT-M12 MS-PA-CHAIN - 1430899

Capuchón roscado M12 c. cinta de sujeción p. cables de sensor, p. hembras conex. M12 no ocupadas



---

Phoenix Contact 2020 © - all rights reserved  
<http://www.phoenixcontact.com>