

Repartidor Y - SAC-3P-M12Y/2XM12FS B PE - 1683413


Tenga en cuenta que los datos indicados aquí proceden del catálogo en línea. Los datos completos se encuentran en la documentación del usuario. Son válidas las condiciones generales de uso de las descargas por Internet.
(<http://phoenixcontact.es/download>)



Repartidor Y, 4-polos, sin apantallar, Conector macho recto M12, codificación: A, a Hembra de conexión recto M12, codificación: A, PIN 2+4 puentado y Hembra de conexión recto M12, codificación: A, PIN 2+4 puentado



Datos mercantiles

Unidad de embalaje	5 pcs
Cantidad de pedido mínima	5 pcs
EAN	 4 017918 164171
EAN	4017918164171
Peso por unidad (sin incluir el embalaje)	29,000 g
Número de tarifa arancelaria	85366990
País de origen	Polonia

Datos técnicos

Medidas

Distancia media	18 mm
Anchura	32,8 mm
Altura	14,8 mm
Longitud	50,1 mm

Condiciones ambientales

Temperatura ambiente (servicio)	-25 °C ... 90 °C (macho / hembra)
	-25 °C ... 90 °C (macho / hembra)
Índice de protección	IP65
	IP67

Generalidades

Observación	con distancia central de 18 mm, apto para conector enchufable moldeado y conector enchufable no apantallado confeccionable con
-------------	--

Repartidor Y - SAC-3P-M12Y/2XM12FS B PE - 1683413

Datos técnicos

Generalidades

	la técnica de conexión por desplazamiento QUICKON y una zona de conexión de 0,14 mm ² hasta 0,34 mm ² .
Corriente de dimensionamiento a 40 °C	4 A
Tensión de dimensionamiento	48 V AC
	60 V DC
Número de polos	4
Resistencia de aislamiento	≥ 100 MΩ
Codificación	A - estándar
Normas/especificaciones	Conector enchufable M12 IEC 61076-2-101
Indicación de estado	No
Categoría de sobretensiones	II
Grado de polución	3
Ciclos de enchufe	≥ 100
Par de apriete	0,4 Nm (Conector M12)

Material

Clase de combustibilidad según UL 94	HB
Material contacto	CuZn
Material superficie del contacto	Ni/Au
Material soporte de contactos	TPU GF
Material cuerpo de agarre	TPU resistente al fuego, autoextinguible
Material moleteado	Fundición inyectada de cinc, niquelada
Material de la junta	NBR

Normas y especificaciones

Normas/disposiciones	Conector enchufable M12 IEC 61076-2-101
Clase de combustibilidad según UL 94	HB

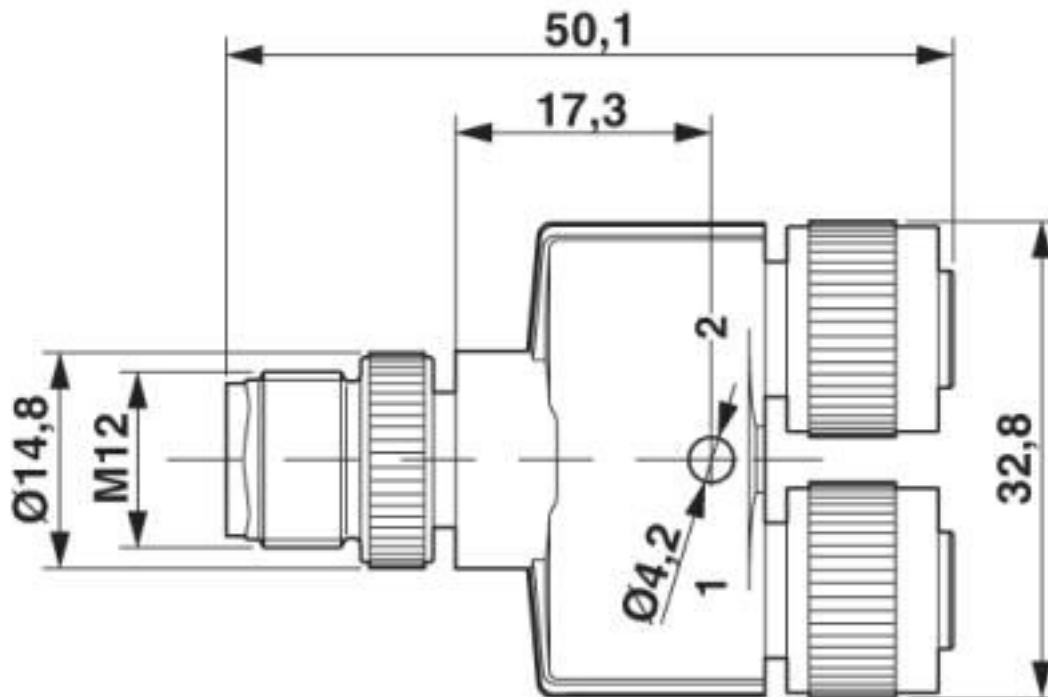
Environmental Product Compliance

REACH SVHC	Lead 7439-92-1
China RoHS	Espacio de tiempo para el uso previsto (EFUP): 50 años
	Encontrará información sobre las sustancias peligrosas en la declaración del fabricante en la pestaña "Descargas"

Dibujos

Repartidor Y - SAC-3P-M12Y/2XM12FS B PE - 1683413

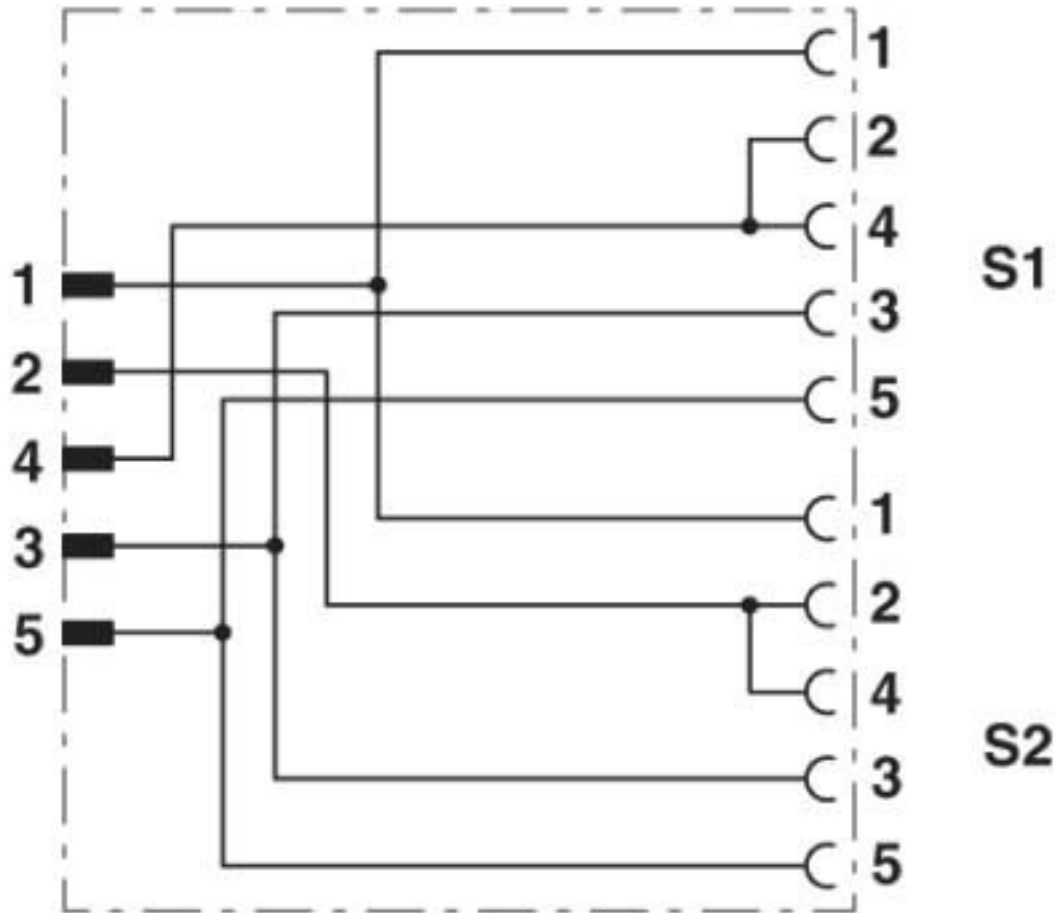
Esquema de dimensiones



Distribuidor Y M12

Repartidor Y - SAC-3P-M12Y/2XM12FS B PE - 1683413

Diagrama eléctrico



Asignación de contactos del distribuidor M12 Y

Repartidor Y - SAC-3P-M12Y/2XM12FS B PE - 1683413

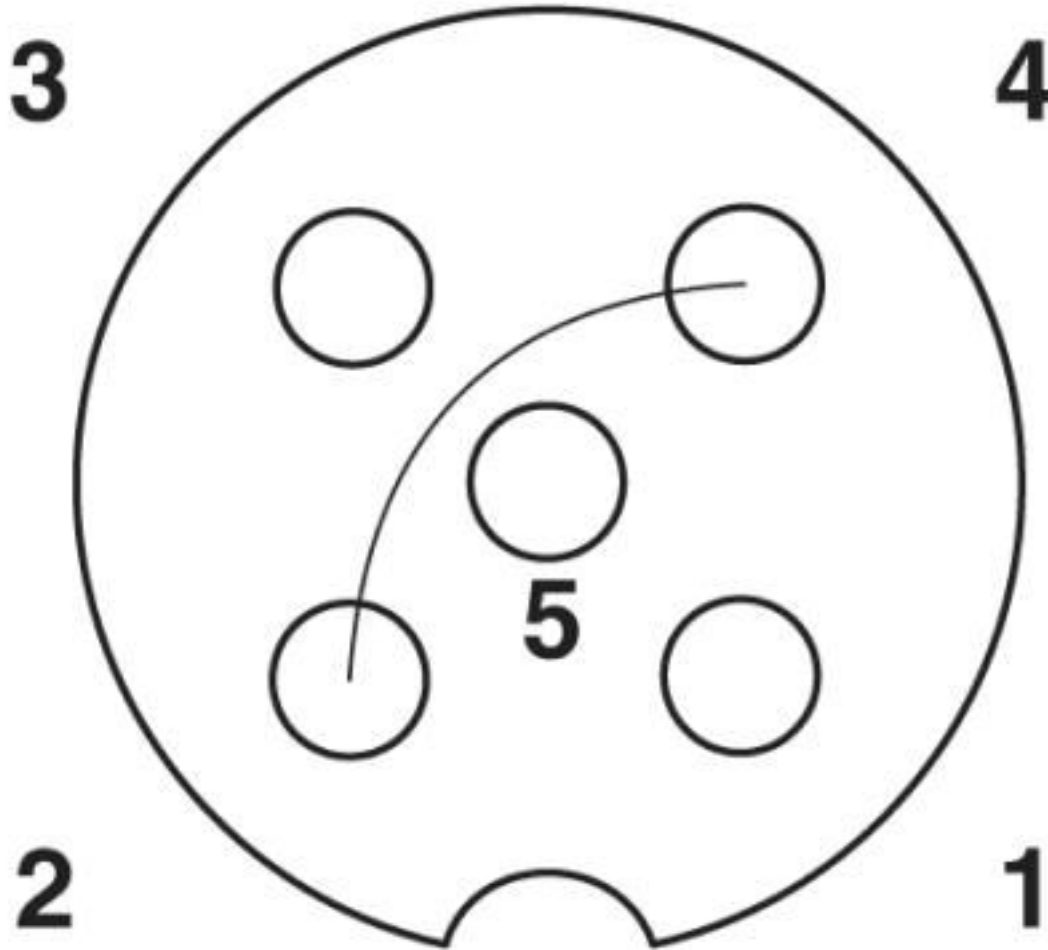
Plano esquemático



Esquema de polos del conector macho M12, 5 polos, codificado A, vista de la cara de machos

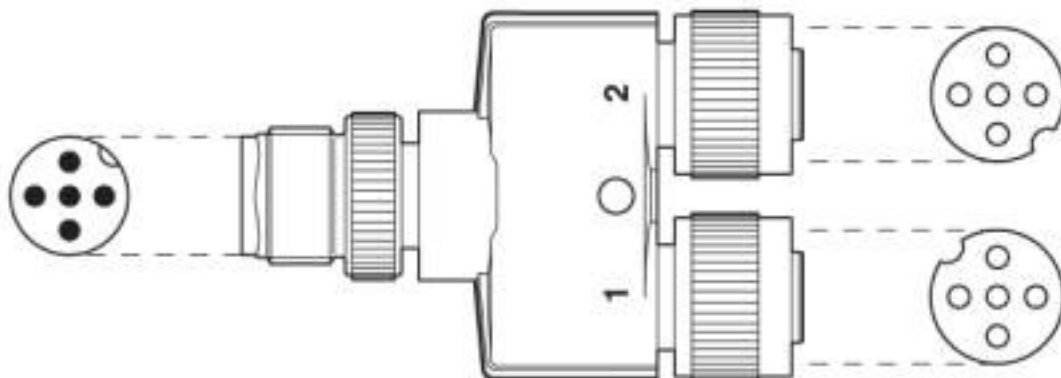
Repartidor Y - SAC-3P-M12Y/2XM12FS B PE - 1683413

Plano esquemático



Esquema de polos del conector hembra M12, 3 polos, puenteado, con PE, codificado A, vista de la cara de hembras

Plano esquemático



Orientación de los esquemas de polos

Repartidor Y - SAC-3P-M12Y/2XM12FS B PE - 1683413

Clasificaciones

eCl@ss

eCl@ss 10.0.1	27440106
eCl@ss 11.0	27440106
eCl@ss 4.0	27060300
eCl@ss 4.1	27060300
eCl@ss 5.0	27061800
eCl@ss 5.1	27061800
eCl@ss 6.0	27279200
eCl@ss 7.0	27440104
eCl@ss 8.0	27440104
eCl@ss 9.0	27440106

ETIM

ETIM 2.0	EC000830
ETIM 3.0	EC001856
ETIM 4.0	EC002585
ETIM 5.0	EC002062
ETIM 6.0	EC002925
ETIM 7.0	EC002925

UNSPSC

UNSPSC 6.01	31251501
UNSPSC 7.0901	31251501
UNSPSC 11	31251501
UNSPSC 12.01	31251501
UNSPSC 13.2	31251501
UNSPSC 19.0	31251501
UNSPSC 20.0	31251501
UNSPSC 21.0	31251501

Homologaciones

Homologaciones

Homologaciones

UL Listed / cUL Listed / EAC / EAC / EAC / cULus Listed

Homologaciones Ex

Detalles de homologaciones

Repartidor Y - SAC-3P-M12Y/2XM12FS B PE - 1683413

Homologaciones

UL Listed		http://database.ul.com/cgi-bin/XYV/template/LISEXT/1FRAME/index.htm	E221474
Tensión nominal UN		30 V	
Corriente nominal IN		4 A	

cUL Listed		http://database.ul.com/cgi-bin/XYV/template/LISEXT/1FRAME/index.htm	E221474
Tensión nominal UN		30 V	
Corriente nominal IN		4 A	

EAC		RU C- DE.AI30.B.01102
-----	--	--------------------------

EAC		EAC-Zulassung
-----	--	---------------

EAC		RU C- DE.BL08.B.00511
-----	--	--------------------------

cULus Listed	
--------------	--

Accesorios

Accesorios

Capuchón

Capuchón roscado - PROT-M12 FS - 1560251



Capuchón roscado M12 para conectores macho M12 no ocupados de los cables para sensores/actuadores, conectores de montaje incorporado y módulos de E/S en campo

Repartidor Y - SAC-3P-M12Y/2XM12FS B PE - 1683413

Accesorios

Capuchón roscado - PROT-M12 FS-PA-CHAIN - 1430873

Capuchón roscado M12 de plástico con cinta de sujeción para cables de sensor, para macho M12 no ocupado



Herramienta dinamométrica

Atornillador dinamométrico - TSD 04 SAC - 1208429



Atornillador dinamométrico, con par preajustado de 0,4 Nm y accionamiento hexagonal de 4 mm para conector enchufable M12

Herramientas para atornillar

Herramienta - SAC BIT M12-D15 - 1208432



Inserto enchufable para el montaje de cables para sensores/actuadores con conector M12 y de conectores M12 confeccionables, con diámetro del moleteado de 15 mm, para accionamiento hexagonal de 4 mm

Tornillo de cierre

Tornillo de cierre - PROT-M12 - 1680539



Tornillo de cierre M12 para conectores hembra M12 no ocupados del cable para sensores/actuadores, cajas y conectores enchufables de montaje incorporado

Tornillo de cierre - PROT-M12 MS-PA-CHAIN - 1430899

Capuchón roscado M12 c. cinta de sujeción p. cables de sensor, p. hembras conex. M12 no ocupadas



