

Conector de válvula - SACC-V-3CON-PG9/BI-1L-S - 1671140


Tenga en cuenta que los datos indicados aquí proceden del catálogo en línea. Los datos completos se encuentran en la documentación del usuario. Son válidas las condiciones generales de uso de las descargas por Internet.
(<http://phoenixcontact.es/download>)



Conector de válvula, Universal, 3-polos, Conector de válvula BI (11 mm), con 1 LED, conectado con Diodo Z, Conexión por tornillo, prensaestopas Pg9, diámetro exterior del cable 6 mm ... 8 mm

RoHS

Datos mercantiles

Unidad de embalaje	1 pcs
EAN	 4 017918 134990
EAN	4017918134990
Peso por unidad (sin incluir el embalaje)	31,410 g
Número de tarifa arancelaria	85366990
País de origen	República Checa

Datos técnicos

Medidas

Diámetro exterior	6 mm ... 8 mm
-------------------	---------------

Condiciones ambientales

Temperatura ambiente (servicio)	-25 °C ... 60 °C (conector de válvula)
Índice de protección	IP65

Generalidades

Observación	IMPORTANTE: Al tender cables respete los radios de curvatura admisibles, ya que fuerzas de curvatura excesivas pueden menoscabar el índice de protección. Alivie las cargas mecánicas antes del conector (p. ej. mediante sujetacables).
Corriente de dimensionamiento a 40 °C	4 A
Tensión de dimensionamiento	24 V AC
	24 V DC
Número de polos	3
Resistencia de aislamiento	> 2 GΩ
Tipo de señal/categoría	Universal

Conector de válvula - SACC-V-3CON-PG9/BI-1L-S - 1671140

Datos técnicos

Generalidades

Indicación de estado	LED amarillo
Circuito de protección/componente de protección	Diodo Z
Categoría de sobretensiones	II
Grado de polución	3
Tipo de conexión	Conexión por tornillo
Sección de conductor	0,34 mm ² ... 2,5 mm ²
Sección de conductor AWG	22 ... 13
Ciclos de enchufe	50 (Conector de válvula)

Material

Clase de combustibilidad según UL 94	HB
Material contacto conector de válvula	CuSn
Material superficie de contacto del conector de válvula	Ag
Material inserto de contactos conector de válvula	PBT
Material carcasa conector de válvula	PA

Normas y especificaciones

Clase de combustibilidad según UL 94	HB
--------------------------------------	----

Environmental Product Compliance

REACH SVHC	Lead 7439-92-1
China RoHS	Espacio de tiempo para el uso previsto (EFUP): 25 años;
	Encontrará información sobre las sustancias peligrosas en la declaración del fabricante en la pestaña "Descargas"

Dibujos

Conector de válvula - SACC-V-3CON-PG9/BI-1L-S - 1671140

Esquema de dimensiones

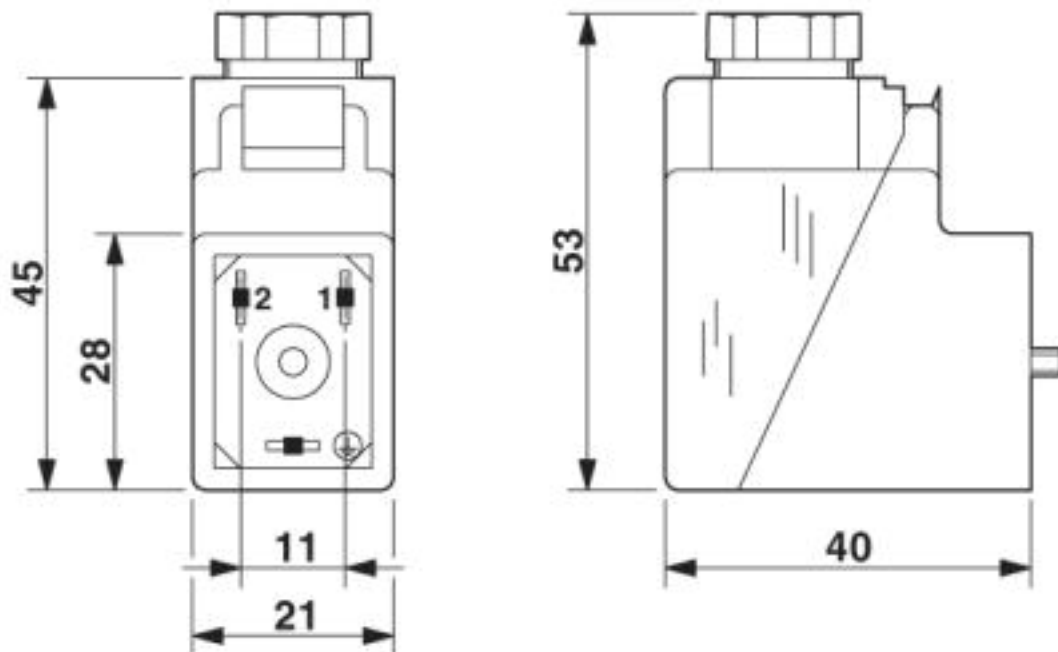
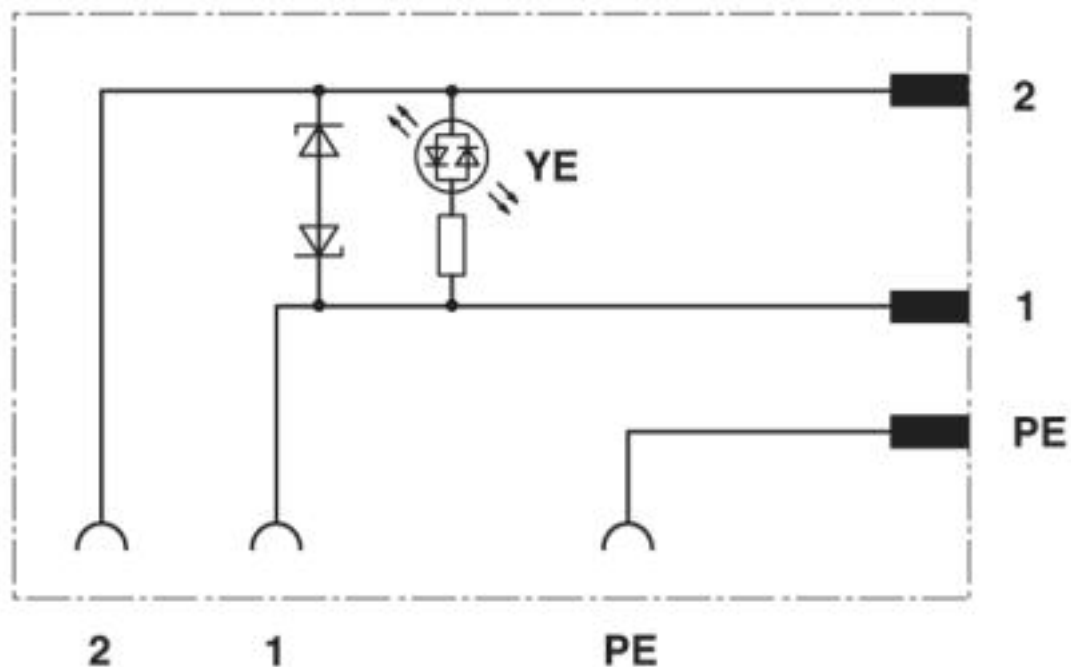


Diagrama eléctrico



Clasificaciones

eCl@ss

eCl@ss 10.0.1

27440105

Conector de válvula - SACC-V-3CON-PG9/BI-1L-S - 1671140

Clasificaciones

eCl@ss

eCl@ss 4.0	27140800
eCl@ss 4.1	27140800
eCl@ss 5.0	27143400
eCl@ss 5.1	27143400
eCl@ss 6.0	27279200
eCl@ss 7.0	27440104
eCl@ss 8.0	27440104
eCl@ss 9.0	27440105

ETIM

ETIM 2.0	EC001121
ETIM 3.0	EC002062
ETIM 4.0	EC002062
ETIM 5.0	EC002062
ETIM 6.0	EC002925
ETIM 7.0	EC002925

UNSPSC

UNSPSC 6.01	31251501
UNSPSC 7.0901	31251501
UNSPSC 11	31251501
UNSPSC 12.01	31251501
UNSPSC 13.2	32151909
UNSPSC 19.0	31251501
UNSPSC 20.0	31251501
UNSPSC 21.0	31251501

Homologaciones

Homologaciones

Homologaciones


EAC / EAC

Homologaciones Ex

Detalles de homologaciones

Conector de válvula - SACC-V-3CON-PG9/BI-1L-S - 1671140

Homologaciones

EAC		EAC-Zulassung
-----	---	---------------

EAC		RU C- DE.BL08.B.00511
-----	---	--------------------------