

Conector enchufable RJ45 - VS-08-RJ45-5-Q/IP67 - 1656990

Tenga en cuenta que los datos indicados aquí proceden del catálogo en línea. Los datos completos se encuentran en la documentación del usuario. Son válidas las condiciones generales de uso de las descargas por Internet.
(<http://phoenixcontact.es/download>)




Conector enchufable RJ45, índice de protección: IP67, número de polos: 8, CAT5 (IEC 11801:2002), material: PA, tipo de conexión: Conexión rápida IDC, sección de conexión: AWG 26- 23, salida de cables: recta, color: gris tráfico A RAL 7042

Sus ventajas

- confección sin herramientas especiales
- Solución de alta calidad y barata en el área de protección IP
- UL
- Fácil manejo
- IP65/67



Datos mercantiles

Unidad de embalaje	1 pcs
EAN	 4 046356 081399
EAN	4046356081399
Peso por unidad (sin incluir el embalaje)	31,700 g
Número de tarifa arancelaria	85366990
País de origen	Alemania

Datos técnicos

Datos mecánicos

Tipo de conexión	Conexión rápida IDC
Diámetro exterior del conductor, mínimo	5 mm
Diámetro exterior del conductor, máximo	8,5 mm
Categoría de sobretensiones	I
AWG unifilar mín.	26
AWG unifilar máx.	23
AWG multifilar mín.	26
AWG multifilar máx.	23

Conector enchufable RJ45 - VS-08-RJ45-5-Q/IP67 - 1656990

Datos técnicos

Datos mecánicos

Grado de polución	2
Salida de cables	recta
Número de salidas de cable	1
Sección de conexión	0,14 mm ² ... 0,36 mm ² (rígido)
	0,14 mm ² ... 0,36 mm ² (flexible)
Peso	31,7 g

Condiciones ambientales

Temperatura ambiente (servicio)	-20 °C ... 70 °C
Temperatura ambiente (montaje)	-5 °C ... 55 °C
Temperatura ambiente (almacenamiento / transporte)	-40 °C ... 70 °C

Datos del material

Material superficie del contacto	Oro sobre níquel
Material contacto	Aleación de cobre
Material soporte de contactos	PC
Material carcasa	PA
Anchura	38,4 mm
Altura	22,8 mm
Longitud	77 mm

Datos eléctricos

Número de polos	8
Tensión nominal U _N	48 V
Características de transmisión (categoría)	CAT5 (IEC 11801:2002)
Características de transferencia GRP	CAT5 (IEC 11801:2002) CAT5 (IEC 11801:2002)
Corriente asignada	1,75 A
Categoría de sobretensiones	I
Grado de polución	2
Resistencia de contacto baja	0,001 Ω (Hilo – IDC)
	0,005 Ω (Conductor – IDC)
Tensión de dimensionamiento (III/3)	72 V (DC)

Normas y especificaciones

Conexión según norma	CUL
Clase de combustibilidad según UL 94	V0

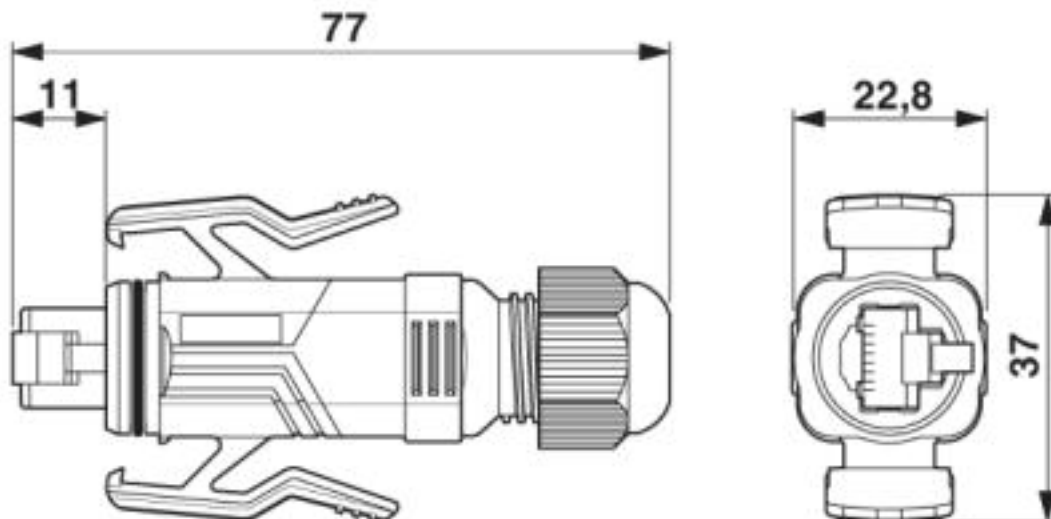
Environmental Product Compliance

REACH SVHC	Lead 7439-92-1
China RoHS	Espacio de tiempo para el uso previsto (EFUP): 50 años
	Encontrará información sobre las sustancias peligrosas en la declaración del fabricante en la pestaña "Descargas"

Dibujos

Conector enchufable RJ45 - VS-08-RJ45-5-Q/IP67 - 1656990

Esquema de dimensiones



Conector enchufable RJ45, IP67, conexión rápida QUICKON

Clasificaciones

eCl@ss

eCl@ss 10.0.1	27440101
eCl@ss 4.0	27260700
eCl@ss 4.1	27260700
eCl@ss 5.0	27260700
eCl@ss 5.1	27260700
eCl@ss 6.0	27260700
eCl@ss 7.0	27440101
eCl@ss 8.0	27440101
eCl@ss 9.0	27440101

ETIM

ETIM 2.0	EC000764
ETIM 3.0	EC001121
ETIM 4.0	EC001121
ETIM 5.0	EC002636
ETIM 6.0	EC002636
ETIM 7.0	EC002636

UNSPSC

UNSPSC 6.01	31261501
UNSPSC 7.0901	31261501
UNSPSC 11	31261501
UNSPSC 12.01	31261501

Conector enchufable RJ45 - VS-08-RJ45-5-Q/IP67 - 1656990

Clasificaciones

UNSPSC

UNSPSC 13.2	39121409
UNSPSC 18.0	39121409
UNSPSC 19.0	39121409
UNSPSC 20.0	39121409
UNSPSC 21.0	39121409

Homologaciones


Homologaciones


Homologaciones


UL Recognized / cUL Recognized / EAC / cULus Recognized

Homologaciones Ex

Detalles de homologaciones

UL Recognized		http://database.ul.com/cgi-bin/XYV/template/LISEXT/1FRAME/index.htm	FILE E 118976
Tensión nominal UN		50 V	
Corriente nominal IN		1,75 A	
mm ² /AWG/kcmil		22	

cUL Recognized		http://database.ul.com/cgi-bin/XYV/template/LISEXT/1FRAME/index.htm	FILE E 118976
Tensión nominal UN		50 V	
Corriente nominal IN		1,75 A	
mm ² /AWG/kcmil		22	

EAC		B.01687
-----	---	---------

cULus Recognized	
------------------	---

Conector enchufable RJ45 - VS-08-RJ45-5-Q/IP67 - 1656990

Accesorios

Accesorios

Conector para datos

Inserto de hembras RJ45 - VS-08-BU-RJ45/KA/LSA - 1689459



Inserto de hembras RJ45, modular (Keystone), CAT5e, 8 polos, apantallado, con conexión de cable (LSA), para conductores rígidos AWG 26 ... 22

Acoplamiento RJ45 - VS-08-KU-IP67 - 1689268



Acoplamiento RJ45, IP67, CAT5e, con tapa protectora, color: Gris

Inserto de hembras

Acoplamiento RJ45 - VS-08-BU-RJ45/BU - 1689064



Acoplamiento RJ45, índice de protección: IP20, número de polos: 8, 1 GBit/s, CAT5 (IEC 11801:2002), material: Fibra de vidrio, PBT, tipo de conexión: Hembra, Keystone

Inserto de hembras RJ45 - VS-08-BU-RJ45-6/KA/LSA - 1653168



Inserto de hembras RJ45, modular (Keystone), CAT6, 8 polos, apantallado, con conexión de cable (LSA), para hilo y conductores rígidos AWG 26 ... 22

Inserto de hembras RJ45 - VS-08-BU-RJ45-6-MOD/BU - 1653155



Inserto de hembras RJ45, índice de protección: IP20, número de polos: 8, 1 GBit/s, CAT6, material: Fundición inyectada de cinc, tipo de conexión: 2x RJ45, Keystone

Conector enchufable RJ45 - VS-08-RJ45-5-Q/IP67 - 1656990

Accesorios

Inserto de hembras RJ11 - VS-RJ11-BU-MOD/BU - 1656356



Inserto de hembras RJ11, sistema modular (Keystone), 6 polos, sin apantallar

Marco empotrado

Marco empotrado - VS-08-A-RJ45/MOD-1-IP67 - 1689080



Marco empotrado RJ45, IP67, para insertos de hembras modulares (Keystone), para abertura de montaje rectangular, con junta, sin tornillos de fijación, color: Gris

Marco empotrado - VS-08-A-RJ45/MOD-1-R-IP67 - 1689844



Marco empotrado RJ45, IP67, para insertos de hembras modulares (Keystone), para abertura de montaje circular, con junta, con rosca y tuerca de unión, color: Gris

Marco empotrado - VS-08-A-RJ45/LP-1-IP67 - 1689446



Marco empotrado RJ45, IP67, para conexión para placas de circuito impreso, para abertura de montaje rectangular, con junta, sin tornillos de fijación, color: Gris

Tapa protectora

Tapa protectora - VS-SCRJ-PC - 1653757



Tapa protectora IP67, para cubrir los insertos de machos dispuestos en la carcasa aérea IP67, VS-SC-RJ-..., VS-04-..., VS-06-... y VS-08-...

Conector enchufable RJ45 - VS-08-RJ45-5-Q/IP67 - 1656990

Accesorios

Marco empotrado Ethernet - VS-08-A-RJ45/MOD-1-IP67-SETLSA - 1652402



Marco empotrado RJ45, IP67, modular (Keystone), para aberturas de montaje rectangulares, con junta sin tornillos de fijación, con inserto de hembras modular RJ45, CAT5e, hembra a LSA