

## Inserto de hembras RJ45 - VS-08-BU-RJ45-6-MOD/BU - 1653155

Tenga en cuenta que los datos indicados aquí proceden del catálogo en línea. Los datos completos se encuentran en la documentación del usuario. Son válidas las condiciones generales de uso de las descargas por Internet.  
(<http://phoenixcontact.es/download>)




Inserto de hembras RJ45, índice de protección: IP20, número de polos: 8, 1 GBit/s, CAT6, material: Fundición inyectada de cinc, tipo de conexión: 2x RJ45, Keystone

### Sus ventajas

- Montaje sin herramientas especiales
- Posibilidad de integración directa en la pared de la carcasa



### Datos mercantiles

Unidad de embalaje	5 pcs
Cantidad de pedido mínima	5 pcs
EAN	 4 017918 970079
EAN	4017918970079
Peso por unidad (sin incluir el embalaje)	8,840 g
Número de tarifa arancelaria	85366990
País de origen	China

### Datos técnicos

#### Datos mecánicos

Tipo de conexión	2x RJ45
Número de puestos enchufables	2
Grado de polución	2
Peso	8,838 g

#### Condiciones ambientales

Temperatura ambiente (servicio)	-10 °C ... 60 °C
Temperatura ambiente (almacenamiento / transporte)	-40 °C ... 70 °C

#### Datos del material

Material superficie del contacto	Oro sobre níquel
----------------------------------	------------------

## Inserto de hembras RJ45 - VS-08-BU-RJ45-6-MOD/BU - 1653155

### Datos técnicos

#### Datos del material

Material contacto	Fósforo Bronce
Material soporte de contactos	ABS
Material carcasa	Fundición inyectada de cinc
Anchura	16,6 mm
Altura	20 mm
Longitud	30 mm
Tipo de montaje	Sistema de gancho de sujeción

#### Datos eléctricos

Número de polos	8
Características de transmisión (categoría)	CAT6 Link
Características de transferencia GRP	CAT6 CAT6 Link
Velocidad de transmisión	1 GBit/s
Corriente asignada	1,5 A
Grado de polución	2
Resistencia de contacto baja	máx. 20 mΩ
Tensión de dimensionamiento (III/3)	72 V (DC)
Resistencia de aislamiento	min. 500 MΩ

#### Normas y especificaciones

Clase de combustibilidad según UL 94	V0
--------------------------------------	----

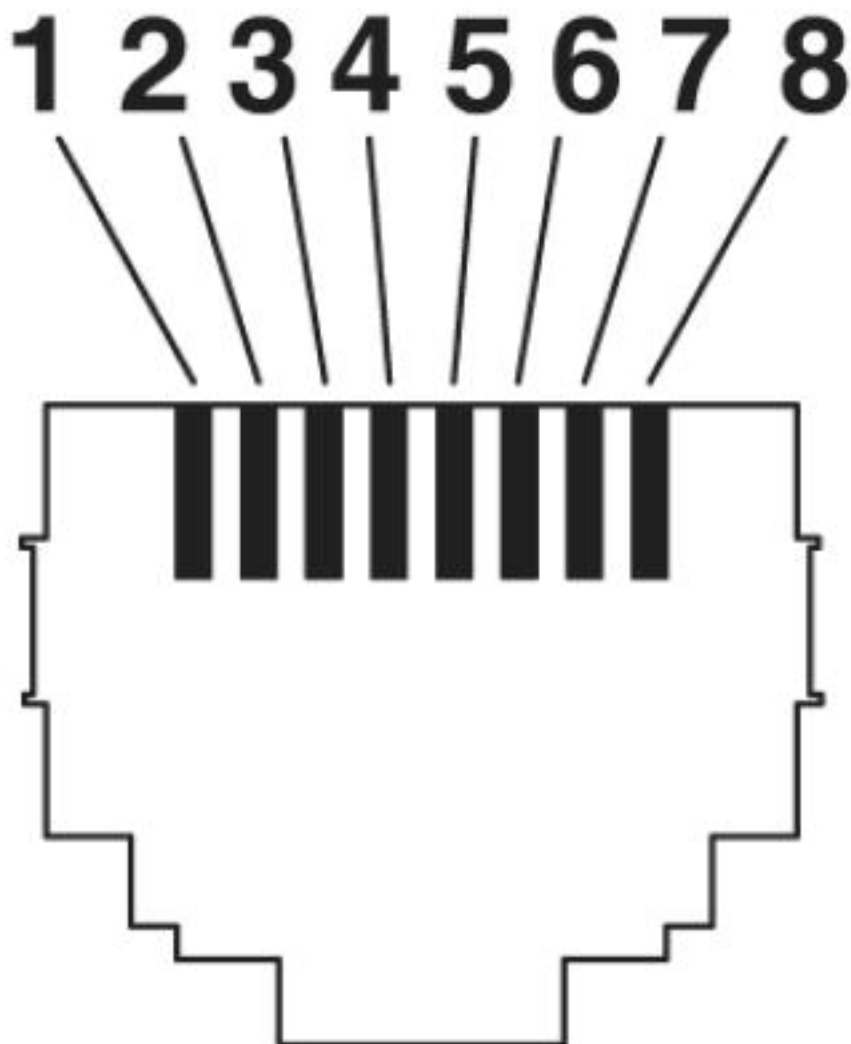
#### Environmental Product Compliance

China RoHS	Espacio de tiempo para el uso previsto: ilimitado = EFUP-e
	Sin sustancias peligrosas por encima de los umbrales

### Dibujos

## Inserto de hembras RJ45 - VS-08-BU-RJ45-6-MOD/BU - 1653155

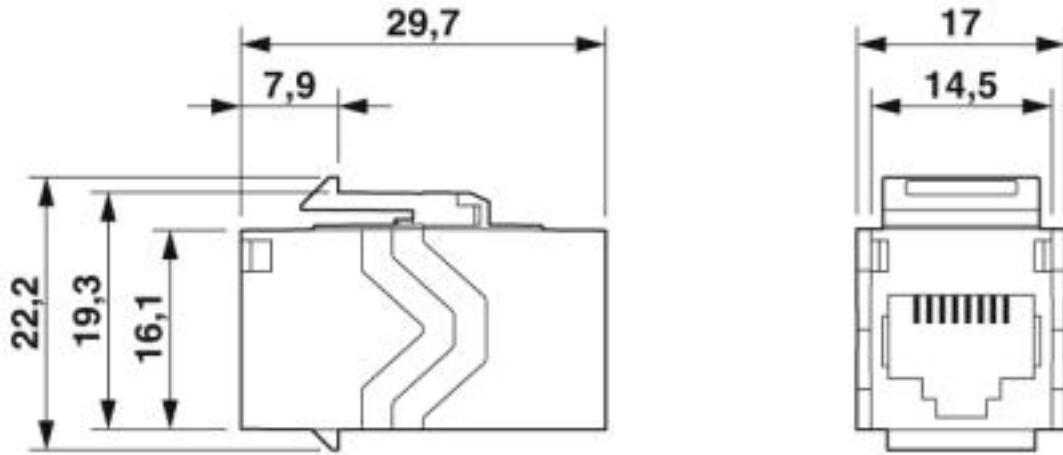
Plano esquemático



Asignación de pins de los puertos

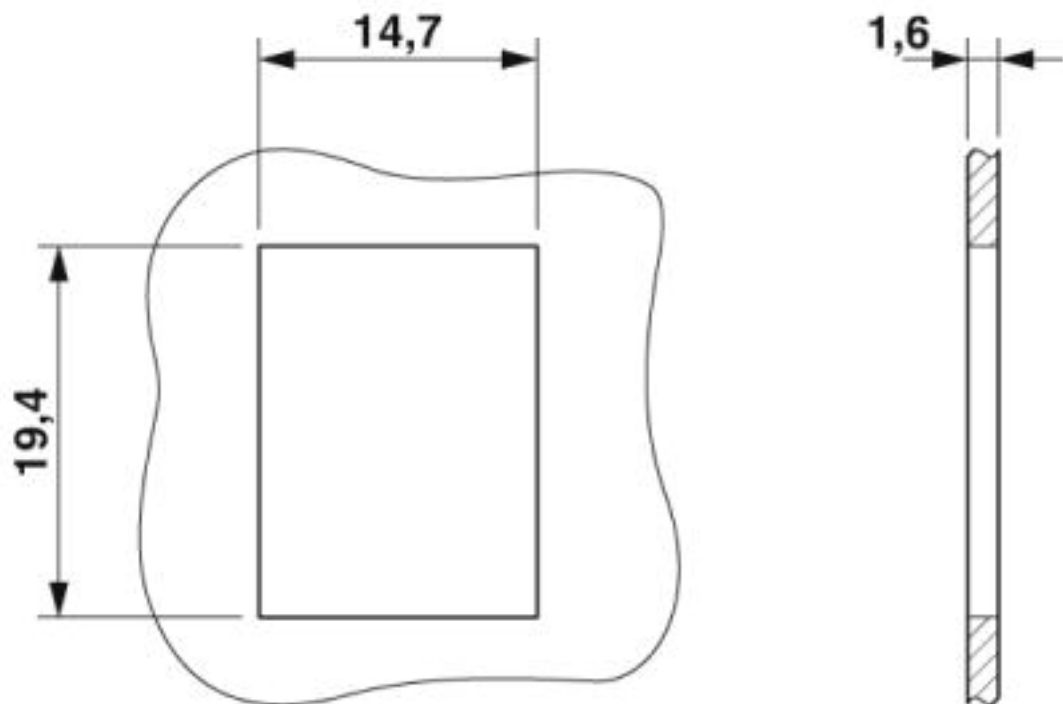
# Inserto de hembras RJ45 - VS-08-BU-RJ45-6-MOD/BU - 1653155

Esquema de dimensiones



Inserto de hembras RJ45, Keystone

Plano esquemático



Corte de pared

## Clasificaciones

eCl@ss

eCl@ss 4.0	27260700
eCl@ss 4.1	27260700

# Inserto de hembras RJ45 - VS-08-BU-RJ45-6-MOD/BU - 1653155

## Clasificaciones

### eCl@ss

eCl@ss 5.0	27260700
eCl@ss 5.1	27261200
eCl@ss 6.0	27261200
eCl@ss 7.0	27440205
eCl@ss 8.0	27440205
eCl@ss 9.0	27440205

### ETIM

ETIM 2.0	EC000438
ETIM 3.0	EC000438
ETIM 4.0	EC000438
ETIM 5.0	EC000438
ETIM 6.0	EC000438
ETIM 7.0	EC000438

### UNSPSC

UNSPSC 6.01	30211923
UNSPSC 7.0901	39121522
UNSPSC 11	39121522
UNSPSC 12.01	39121522
UNSPSC 13.2	39121522
UNSPSC 18.0	39121522
UNSPSC 19.0	39121522
UNSPSC 20.0	39121522
UNSPSC 21.0	39121522

## Accesorios

### Accesorios

#### Inserto de hembras

Acoplamiento RJ45 - CUC-K-D1ZNI-S/R4GCHP8 - 1086108



Acoplamiento RJ45, índice de protección: IP20, número de polos: 8, 10 GBit/s, CAT6<sub>A</sub>, material: Fundición inyectada de cinc, tipo de conexión: 2x RJ45, Modelo Keystone para uso con marco empotrado IP20 e IP67 o integración directa en la pared de la carcasa

### Marco empotrado

## Inserto de hembras RJ45 - VS-08-BU-RJ45-6-MOD/BU - 1653155

### Accesorios

Marco empotrado - VS-08-A-RJ45/MOD-1-IP20 - 1689433



Marco empotrado RJ45, sencillo, IP20, para insertos de hembras modulares (Keystone), sin tornillos de fijación

---

Marco empotrado - VS-08-A-RJ45/MOD-1-R-IP67 - 1689844



Marco empotrado RJ45, IP67, para insertos de hembras modulares (Keystone), para abertura de montaje circular, con junta, con rosca y tuerca de unión, color: Gris

---

Marco empotrado - VS-08-A-RJ45/MOD-1-IP67 - 1689080



Marco empotrado RJ45, IP67, para insertos de hembras modulares (Keystone), para abertura de montaje rectangular, con junta, sin tornillos de fijación, color: Gris

---

Marco empotrado - VS-08-A-RJ45/MOD-1-R-IP67 BK - 1658053



Marco empotrado RJ45, IP67, para insertos de hembras modulares (Keystone), para abertura de montaje circular, con junta, con rosca y tuerca de unión, color: Negro

---

Marco empotrado - VS-08-A-RJ45/MOD-1-IP67-BK - 1658642



Marco empotrado RJ45, IP67, para insertos de hembras modulares (Keystone), para abertura de montaje rectangular, con junta, sin tornillos de fijación, color: Negro

---

### Piezas de recambio

## Inserto de hembras RJ45 - VS-08-BU-RJ45-6-MOD/BU - 1653155

### Accesorios

Acoplamiento RJ45 - CUC-K-D1ZNI-S/R4GCHP8 - 1086108



Acoplamiento RJ45, índice de protección: IP20, número de polos: 8, 10 GBit/s, CAT6<sub>A</sub>, material: Fundición inyectada de cinc, tipo de conexión: 2x RJ45, Modelo Keystone para uso con marco empotrado IP20 e IP67 o integración directa en la pared de la carcasa