

Juego - EV-SET-T2AC-ADV-RCM2-32ASE12 - 1628082

Tenga en cuenta que los datos indicados aquí proceden del catálogo en línea. Los datos completos se encuentran en la documentación del usuario. Son válidas las condiciones generales de uso de las descargas por Internet. (<http://phoenixcontact.es/download>)



Paquete básico de juego de tecnología de carga TWIN para el fácil montaje de un poste de carga, Módulo separado con función de liberación del actuador de enclavamiento para separar el conector de carga para infraestructuras de la toma de carga de infraestructuras, IEC 62196-2, IEC 61851-1, Modo 3, caso B, 22 kW, 32 A, 400 V AC, cable: 0,7 m

Descripción del artículo


Juego de técnica de carga TWIN con tomas de carga de infraestructuras AC, con instrucciones de montaje e instalación de ejemplo de un poste de carga para la electromovilidad (EVSE), incluida recomendación de otros componentes necesarios (contactor de carga, dispositivos de protección), para cargar con corriente alterna (AC) vehículos eléctricos (EV) con entradas de vehículo de tipo 2

Sus ventajas

- ✓ Composición de todos los productos y bornes para la técnica de carga Phoenix Contact con recomendación de otros componentes necesarios (contactor de carga, dispositivos de protección)
- ✓ Pedido cómodo sin una larga composición de los componentes que se adaptan entre sí gracias a solo un código de juego
- ✓ Con las certificaciones IATF 16949:2016 e ISO 9001:2015
- ✓ Aplicación segura gracias a las instrucciones probadas con componentes que se adaptan entre sí
- ✓ Diseño a mano y simple de un poste de carga AC mediante un ejemplo para un esquema de cableado sin gastos de desarrollo adicionales
- ✓ Opciones de aplicación flexibles mediante amplias opciones de configuración y distintas interfaces de comunicación del sistema de control de carga



Datos mercantiles

Unidad de embalaje	1 pcs
EAN	 4 055626 379098
EAN	4055626379098
Peso por unidad (sin incluir el embalaje)	5.800,000 g
Número de tarifa arancelaria	85366990
País de origen	Alemania

Datos técnicos

Definición del producto

Ejecución	Paquete básico de juego de tecnología de carga TWIN
Aplicación	para el fácil montaje de un poste de carga

Juego - EV-SET-T2AC-ADV-RCM2-32ASE12 - 1628082

Datos técnicos

Definición del producto

Normas/especificaciones	IEC 62196-2
	IEC 61851-1
Estándar de carga	Tipo 2
Modo de carga	Modo 3, caso B
Número de puntos de carga compatibles	2
Liberación de desbloqueo en caso de caída de la red	Módulo separado con función de liberación del actuador de enclavamiento para separar el conector de carga para infraestructuras de la toma de carga de infraestructuras
Observación	Composición de todos los productos y bornes para la técnica de carga Phoenix Contact con recomendación de otros componentes necesarios (contactor de carga, dispositivos de protección)
	La instalación y la puesta en servicio únicamente deben ser realizadas por técnicos electricistas. Cumpla al respecto la correspondiente normativa nacional en vigor.
	Los componentes individuales disponen de una marca CE siempre que sea necesario legalmente.

Dimensiones

Longitud del cable	0,70 m
Longitud del conductor actuador de enclavamiento	0,50 m

Propiedades eléctricas

Tipo de corriente de carga	AC trifásica
Potencia de carga	22 kW
Corriente de carga	32 A
Tensión de carga	400 V AC

Juego de tecnología de carga

Tipo de punto de carga	Tomas de carga de infraestructuras AC, actuadores de enclavamiento de 12 V, tapa de protección IP54 con cierre automático
Sistema de control de carga	Sistema de control de carga AC Advanced
Liberación de desbloqueo en caso de caída de la red	Módulo separado con función de liberación del actuador de enclavamiento para separar el conector de carga para infraestructuras de la toma de carga de infraestructuras
Módulo de corriente residual diferencial	RCM de 2 canales
Módulo de medición de la potencia activa	Medidores de energía
Esquema de cableado	Incluida descarga de esquema eléctrico de ejemplo
Kit que consta de	1405214 EV-T2M3SE12-3AC32A-0,7M6,0E10
	1405217 EV-T2SC
	2902802 EM-CP-PP-ETH
	2903246 EM-EV-CLR-12V
	2905849 EEM-350-D-MCB
	2868538 STEP-PS/ 1AC/12DC/1
	1622451 EV-RCM-C2-AC30-DC6
	2900305 PLC-RPT-230UC/21
	3208760 PT 16-TWIN N

Juego - EV-SET-T2AC-ADV-RCM2-32ASE12 - 1628082

Datos técnicos

Juego de tecnología de carga

	3208773 PT 16-TWIN N BU
	3208786 PT 16-TWIN N-PE
	3211813 PT 6
	3211819 PT 6 BU
	3211822 PT 6-PE
	3209510 PT 2,5
	3209523 PT 2,5 BU
	3025040 ZFK 6-DREHSI (5X20)
	3005950 FBS 2-12
	3030190 FBS 5-5
	3030417 D-ST 2,5
	3212044 D-PT 6
	3208799 D-PT 16-TWIN N
	3022276 CLIPFIX 35-5

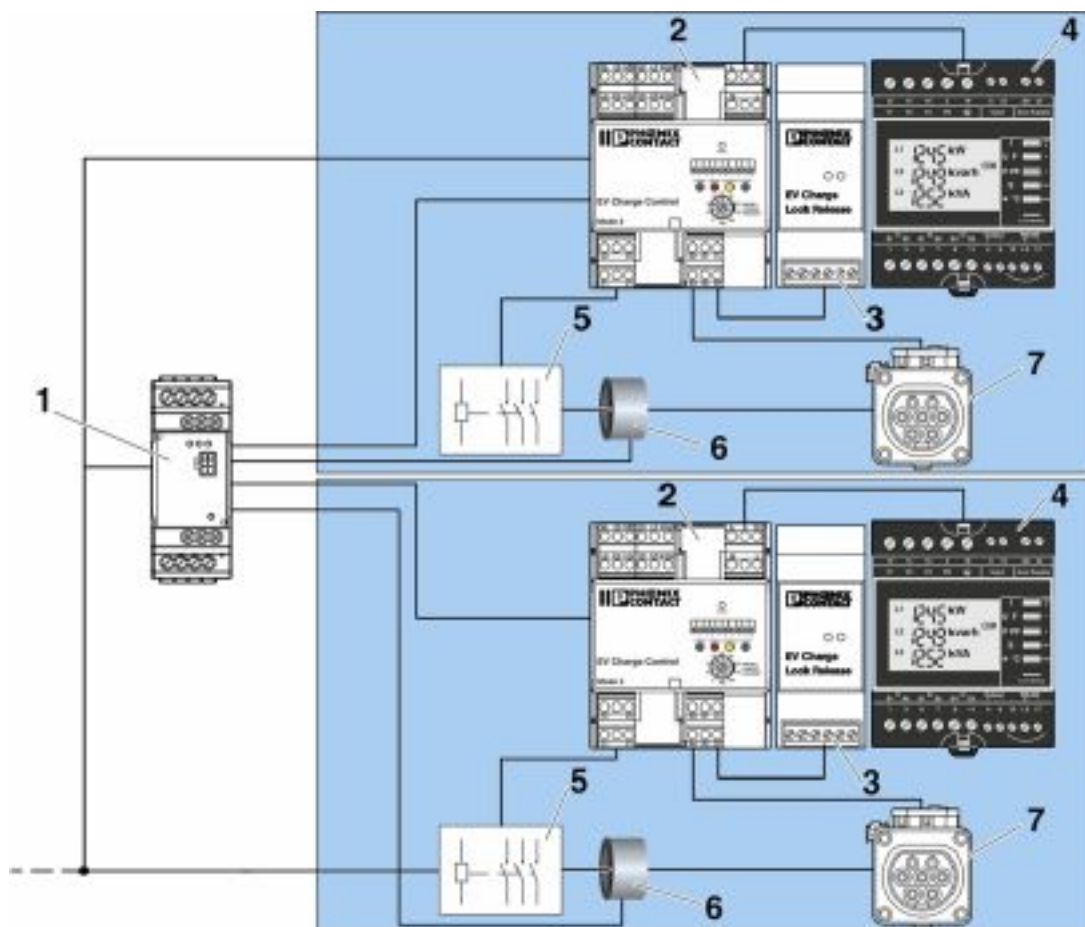
Environmental Product Compliance

REACH SVHC	Lead 7439-92-1
China RoHS	Espacio de tiempo para el uso previsto (EFUP): 50 años
	Encontrará información sobre las sustancias peligrosas en la declaración del fabricante en la pestaña "Descargas"

Dibujos

Juego - EV-SET-T2AC-ADV-RCM2-32ASE12 - 1628082

Dibujo de conexión



Dibujo de conexión:

1. RCM, 2. sistema de control de carga, 3. módulo de liberación de desbloqueo en caso de fallo de red, 4. medidor de energía, 5. contactor de carga, 6. bobina de sensores RCM, 7. toma de carga de infraestructuras

Contenido del set

Caja de carga de infraestructuras - EV-T2M3SE12-3AC32A-0,7M6,0E10 - 1405214



Caja de carga de infraestructuras, conexión por tornillo de tapa de protección en la parte trasera, Para cargar vehículos eléctricos (EV) con corriente alterna (AC), Compatible con conectores de carga para infraestructuras, Tipo 2, IEC 62196-2, 32 A / 480 V (AC), Conductores individuales, longitud: 0,7 m, Actuador de bloqueo: 12 V, 4-polos, Montaje en pared trasera, Generación 1, Logotipo "PHOENIX CONTACT"

Tapa protectora - EV-T2SC - 1405217



Tapa protectora, cierre automático, conexión por tornillo de tapa de protección en la parte trasera, Para la colocación en tomas de carga de infraestructuras, Tipo 2, IEC 62196-2, Montaje en pared delantera, Rosca M5, Generación 1, Logotipo de PHOENIX CONTACT grabado

Juego - EV-SET-T2AC-ADV-RCM2-32ASE12 - 1628082

Contenido del set

Sistema de control de carga AC - EM-CP-PP-ETH - 2902802



El EV Charge Control sirve para cargar vehículos eléctricos en una red de corriente alterna trifásica conforme a IEC 61851-1 Mode 3. Todas las funciones de mando necesarias para ello están integradas. Están disponibles las funciones adicionales para aplicaciones de carga diferentes.

Aparato de control de tensión - EM-EV-CLR-12V - 2903246



El EV Charge Lock Release supervisa la tensión de servicio de 12 V del actuador electromotriz de un dispositivo de bloqueo de conector, conduce las señales de bloqueo y desbloqueo y envía un impulso de desbloqueo al actuador cuando cae la tensión de servicio.

Medidor - EEM-350-D-MCB - 2905849



Aparato de medición de energía trifásico para la medición de la potencia activa en redes de hasta 460 V / 65 A, con 3 entradas digitales e interfaz RS485, certificado según la Directiva relativa a los instrumentos de medida

Alimentación de corriente - STEP-PS/ 1AC/12DC/1 - 2868538



Fuente de alimentación conmutada en primario STEP POWER para montaje sobre carril, entrada: monofásica, salida: 12 V DC/1 A

Control de corriente diferencial - EV-RCM-C2-AC30-DC6 - 1622451



El módulo de corriente residual diferencial sirve para registrar la corriente residual AC y DC en puntos de carga de corriente alterna. El dispositivo de protección de orden superior (p. ej. interruptor de protección diferencial) se protege frente a posibles corrientes residuales DC. Hay variantes de producto disponibles de 1 o de 2 canales.

Juego - EV-SET-T2AC-ADV-RCM2-32ASE12 - 1628082

Contenido del set

Módulo de relés - PLC-RPT-230UC/21 - 2900305



PLC-INTERFACE, consta de un borne de base PLC-BPT.../21 con conexión Push-in y relé miniatura enchufable con contacto de potencia, para montaje sobre carril simétrico NS 35/7,5, 1 contacto inverso, tensión de entrada 230 V AC/220 V DC

Borne de paso - PT 16-TWIN N - 3208760



Borne de paso, tensión nominal: 1000 V, corriente nominal: 76 A, tipo de conexión: Conexión push-in, número de conexiones: 3, sección: 0,5 mm² - 25 mm², AWG: 20 - 4, anchura: 12,2 mm, altura: 53,3 mm, color: gris, clase de montaje: NS 35/7,5, NS 35/15

Borne de paso - PT 16-TWIN N BU - 3208773



Borne de paso, tensión nominal: 1000 V, corriente nominal: 76 A, tipo de conexión: Conexión push-in, número de conexiones: 3, sección: 0,5 mm² - 25 mm², AWG: 20 - 4, anchura: 12,2 mm, altura: 53,3 mm, color: azul, clase de montaje: NS 35/7,5, NS 35/15

Borne de tierra para carril - PT 16-TWIN N-PE - 3208786



Borne de tierra para carril, tipo de conexión: Conexión push-in, número de conexiones: 3, sección: 0,5 mm² - 25 mm², AWG: 20 - 4, anchura: 12,2 mm, altura: 53,3 mm, color: amarillo-verde, clase de montaje: NS 35/7,5, NS 35/15

Borne de paso - PT 6 - 3211813

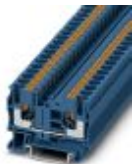


Borne de paso, tensión nominal: 1000 V, corriente nominal: 41 A, tipo de conexión: Conexión push-in, número de conexiones: 2, sección: 0,5 mm² - 10 mm², AWG: 20 - 8, anchura: 8,2 mm, altura: 42,2 mm, color: gris, clase de montaje: NS 35/7,5, NS 35/15

Juego - EV-SET-T2AC-ADV-RCM2-32ASE12 - 1628082

Contenido del set

Borne de paso - PT 6 BU - 3211819



Borne de paso, tensión nominal: 1000 V, corriente nominal: 41 A, tipo de conexión: Conexión push-in, número de conexiones: 2, sección: 0,5 mm² - 10 mm², AWG: 20 - 8, anchura: 8,2 mm, altura: 42,2 mm, color: azul, clase de montaje: NS 35/7,5, NS 35/15

Borne de tierra para carril - PT 6-PE - 3211822



Borne de tierra para carril, tipo de conexión: Conexión push-in, número de conexiones: 2, sección: 0,5 mm² - 10 mm², AWG: 20 - 8, anchura: 8,2 mm, altura: 42,2 mm, color: amarillo-verde, clase de montaje: NS 35/7,5, NS 35/15

Borne de paso - PT 2,5 - 3209510



Borne de paso, tensión nominal: 800 V, corriente nominal: 24 A, tipo de conexión: Conexión push-in, número de conexiones: 2, número de polos: 1, sección: 0,14 mm² - 4 mm², AWG: 26 - 12, anchura: 5,2 mm, altura: 35,3 mm, color: gris, clase de montaje: NS 35/7,5, NS 35/15

Borne de paso - PT 2,5 BU - 3209523



Borne de paso, tensión nominal: 800 V, corriente nominal: 24 A, tipo de conexión: Conexión push-in, número de conexiones: 2, número de polos: 1, sección: 0,14 mm² - 4 mm², AWG: 26 - 12, anchura: 5,2 mm, altura: 35,3 mm, color: azul, clase de montaje: NS 35/7,5, NS 35/15

Borne de carril para fusible - ZFK 6-DREHSI (5X20) - 3025040



Borne de resorte-borne para fusible para cartuchos fusible G con caperuza atornillable, sección: 0,5 - 6 mm², anchura: 12 mm, color: Negro

Juego - EV-SET-T2AC-ADV-RCM2-32ASE12 - 1628082

Contenido del set

Puente enchufable - FBS 2-12 - 3005950



Puente enchufable, paso: 12 mm, número de polos: 2, color: rojo

Puente enchufable - FBS 5-5 - 3030190



Puente enchufable, paso: 5,2 mm, longitud: 23 mm, anchura: 24,6 mm, número de polos: 5, color: rojo

Tapa final - D-ST 2,5 - 3030417



Tapa final, longitud: 48,6 mm, anchura: 2,2 mm, altura: 29,1 mm, color: gris

Tapa final - D-PT 6 - 3212044



Tapa final, longitud: 57,7 mm, anchura: 2,2 mm, altura: 36 mm, color: gris

Tapa final - D-PT 16-TWIN N - 3208799



Tapa final, longitud: 100,2 mm, anchura: 2,2 mm, altura: 46 mm, color: gris

Juego - EV-SET-T2AC-ADV-RCM2-32ASE12 - 1628082

Contenido del set

Soporte final - CLIPFIX 35-5 - 3022276



Soporte final de montaje rápido, para carril simétrico NS 35/7,5 o carril simétrico NS 35/15, con posibilidad de marcado, con posibilidad de aparcamiento para FBS...5, FBS...6, KSS 5, KSS 6, ancho: 5,15 mm, color: gris

Clasificaciones

eCl@ss

eCl@ss 10.0.1	27144792
eCl@ss 9.0	27144792

ETIM

ETIM 5.0	EC001321
ETIM 6.0	EC002884
ETIM 7.0	EC002884