

Cables de carga AC - EV-TAG3PK-1AC32A-4,0M6,0ESBK01 - 1623909

Tenga en cuenta que los datos indicados aquí proceden del catálogo en línea. Los datos completos se encuentran en la documentación del usuario. Son válidas las condiciones generales de uso de las descargas por Internet.
(<http://phoenixcontact.es/download>)



Cable de carga AC móvil, Con conectores de carga para vehículos e infraestructuras, Con capuchones, Color de la carcasa negro-gris, Con opción de bloqueo para candado, Para cargar con corriente alterna (AC) vehículos eléctricos (EV) con entradas de vehículo de tipo 1, Compatible con tomas de carga de infraestructuras de tipo 2 en los postes de carga para la electromovilidad (EVSE), Tipo 1, Tipo 2, IEC 62196-2, SAE J1772, 32 A / 250 V (AC), C-Line, Logotipo "PHOENIX CONTACT", cable: 4 m, negro, recto


Descripción del artículo

Cable de carga AC móvil con conector de carga para vehículos y conector de carga para infraestructuras para cargar con corriente alterna (AC) vehículos eléctricos (VE) con entradas de vehículo de tipo 1, compatible con cajas de carga para infraestructuras de tipo 2 en postes de carga para la electromovilidad (EVSE)

Sus ventajas

- ✓ Diseño uniforme de todos los conectores de carga para vehículos y para infraestructuras de Phoenix Contact
- ✓ Superficie plateada de los contactos de potencia y señales
- ✓ Con las certificaciones IATF 16949:2016 e ISO 9001:2015
- ✓ Manejo confortable mediante una empuñadura ergonómica y componentes de agarre adicionales de goma
- ✓ Probados según pruebas seleccionadas de la norma automovilística LV124, LV214, LV215-2
- ✓ Función fiable de la palanca de bloqueo con junta adicional
- ✓ Posibilidad de bloqueo opcional con un candado
- ✓ Estanqueidad al agua longitudinal continua contra la penetración de agua en el cable

Datos mercantiles

Unidad de embalaje	1 pcs
EAN	 4 055626 230894
EAN	4055626230894
Peso por unidad (sin incluir el embalaje)	2.205,000 g
Número de tarifa arancelaria	85444290
País de origen	Alemania

Datos técnicos

Definición del producto

Ejecución	Cable de carga AC móvil
	Con conectores de carga para vehículos e infraestructuras

Cables de carga AC - EV-TAG3PK-1AC32A-4,0M6,0ESBK01 - 1623909

Datos técnicos

Definición del producto

	Con capuchones
	Color de la carcasa negro-gris
	Con opción de bloqueo para candado
Aplicación	Para cargar con corriente alterna (AC) vehículos eléctricos (EV) con entradas de vehículo de tipo 1
	Compatible con tomas de carga de infraestructuras de tipo 2 en los postes de carga para la electromovilidad (EVSE)
Logotipo colocado	Logotipo "PHOENIX CONTACT"
Diseño	C-Line
Normas/especificaciones	IEC 62196-2
	SAE J1772
Estándar de carga	Tipo 1
	Tipo 2
Modo de carga	Modo 3, caso B

Dimensiones

Altura	151,1 mm (Conector de carga para vehículos)
	131,8 mm (Conector de carga para infraestructuras)
Anchura	58 mm (Conector de carga para vehículos)
	58 mm (Conector de carga para infraestructuras)
Profundidad	236,1 mm (Conector de carga para vehículos)
	233,4 mm (Conector de carga para infraestructuras)
Longitud del cable	4 m

Condiciones ambientales

Temperatura ambiente (servicio)	-30 °C ... 50 °C
Temperatura ambiente (almacenamiento / transporte)	-40 °C ... 80 °C
Altitud máx.	5000 m (sobre el nivel del mar)
Índice de protección	IP44 (enchufado, el índice de protección en estado operativo y enchufado podrá garantizarse únicamente cuando ambos elementos de conexión sean productos originales de Phoenix Contact o productos normalizados equivalentes)
	IP54 (Capuchón)

Propiedades eléctricas

Potencia de carga máxima	8 kW
Número de fases	1
Número de contactos de potencia	3 (L1, N, PE)
Contactos de potencia corriente asignada	32 A
Contactos de potencia tensión asignada	250 V AC
Número de contactos de señal	2 (CP, CS)
Contactos de aviso corriente asignada	2 A
Contactos de aviso tensión asignada	30 V AC
Tipo de transmisión de señales	Modulación de duración de impulsos

Cables de carga AC - EV-TAG3PK-1AC32A-4,0M6,0ESBK01 - 1623909

Datos técnicos

Propiedades eléctricas

Nota acerca del tipo de conexión	Conexión engastada, no separable
Codificación de resistencia	480 Ω (Palanca accionada)
	150 Ω (Palanca no accionada)

Características mecánicas

Ciclos de enchufe	> 10000
Fuerza de inserción	< 75 N
Fuerza de separación	< 75 N

Design

Línea de diseño	C-Line
Color carcasa	negro
Color cara de enchufe	negro
Color de la zona de agarre	gris
Color del elemento de accionamiento	plateado
Color del capuchón	negro
Variaciones del cliente	Bajo demanda

Material

Material carcasa	Plástico
Material de la zona de agarre	Plástico blando
Material de la palanca de accionamiento	Metal
Material capuchón	Plástico blando
Material cara de enchufe	Plástico
Clase de combustibilidad	V0
Superficie del material de los contactos	Ag

Cable

Estructura de cable	3 x 6,0 mm ² + 1 x 0,5 mm ²
Normas/especificaciones sobre cables	prEN 50620 / DIN EN 50620
Clase de cable	Clase 5
Certificaciones de cables	VDE
Diámetro exterior del cable	12,8 mm \pm 0,4 mm
Tipo de cable	recto
Resistencia del cable	\leq 0,0033 Ω /m (con respecto a un cable de potencia, a una temperatura ambiente de 20 °C)
Envoltura exterior, material	TPE-U
Envoltura exterior, color	negro
Radio de flexión mínimo	96 mm (7,5 x diámetro)
Peso del cable	máx. 305 kg/km

Bloqueo

Sistema de bloqueo	Opción de bloqueo de la palanca de accionamiento con candado de 4 mm
--------------------	--

Cables de carga AC - EV-TAG3PK-1AC32A-4,0M6,0ESBK01 - 1623909

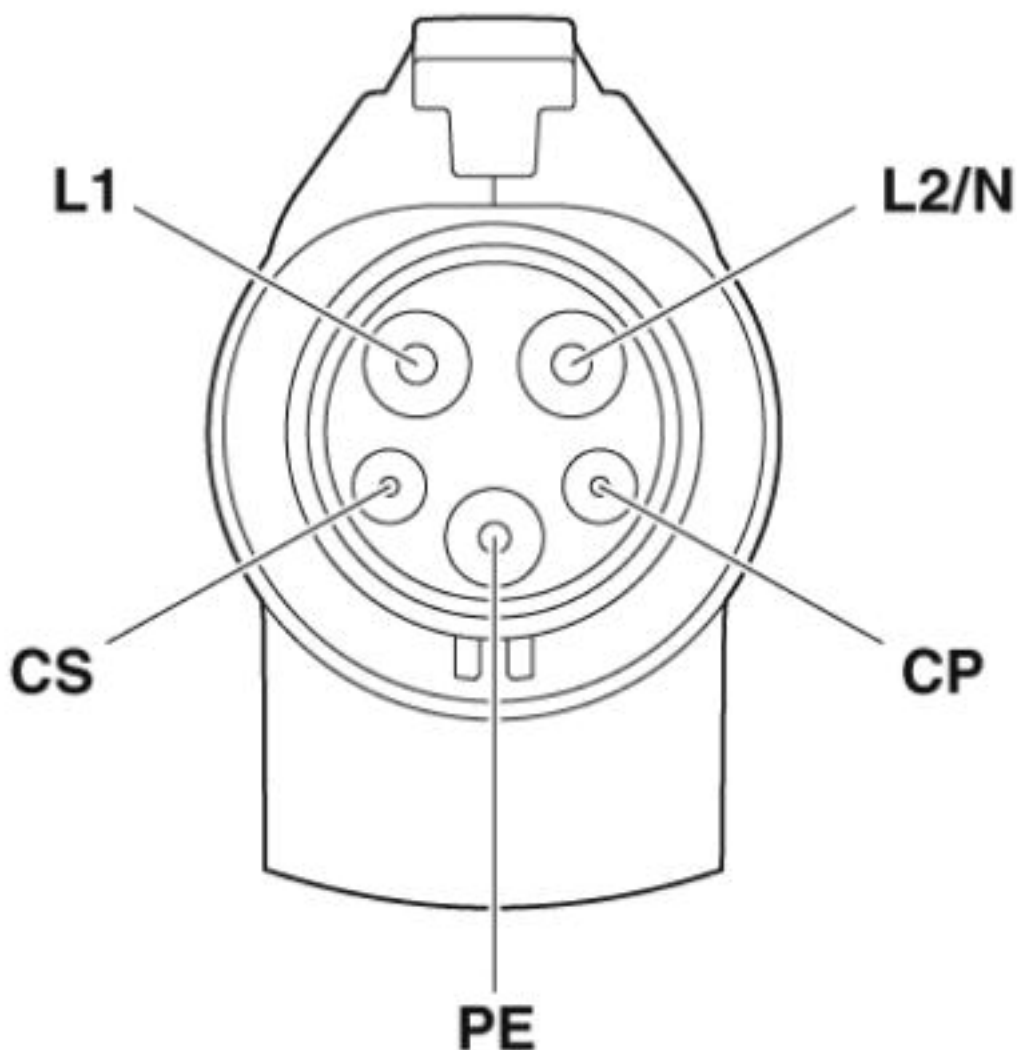
Datos técnicos

Environmental Product Compliance

REACH SVHC	Lead 7439-92-1
China RoHS	Espacio de tiempo para el uso previsto (EFUP): 10 años;
	Encontrará información sobre las sustancias peligrosas en la declaración del fabricante en la pestaña "Descargas"

Dibujos

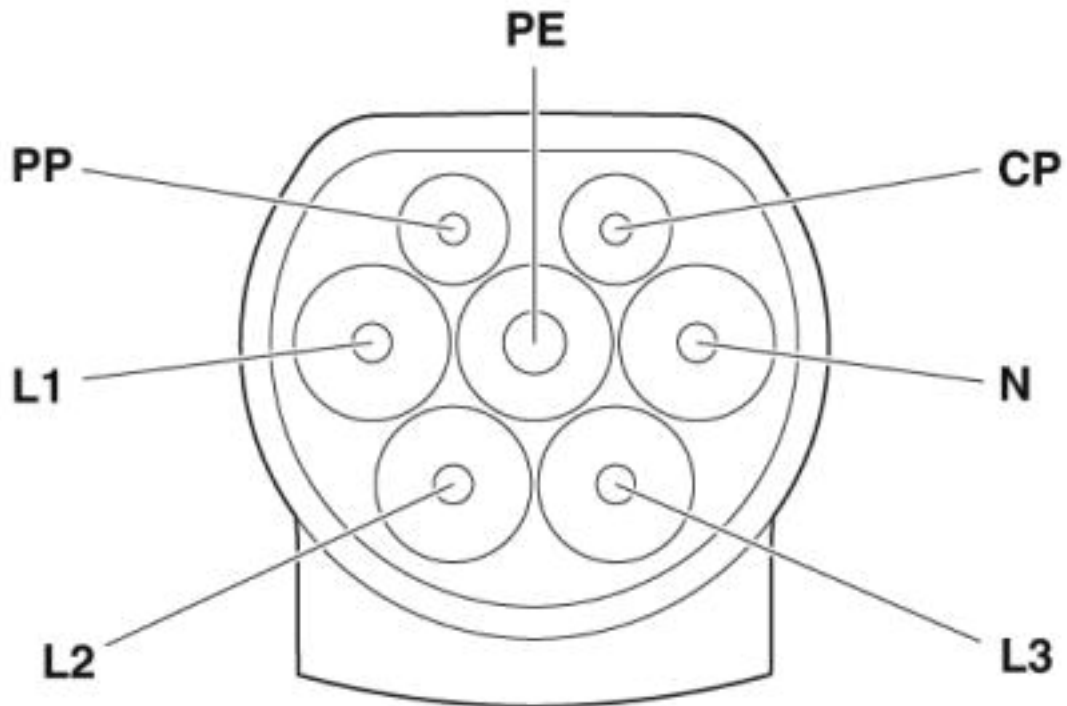
Dibujo de conexión



Asignación de pines para el conector de carga para vehículos

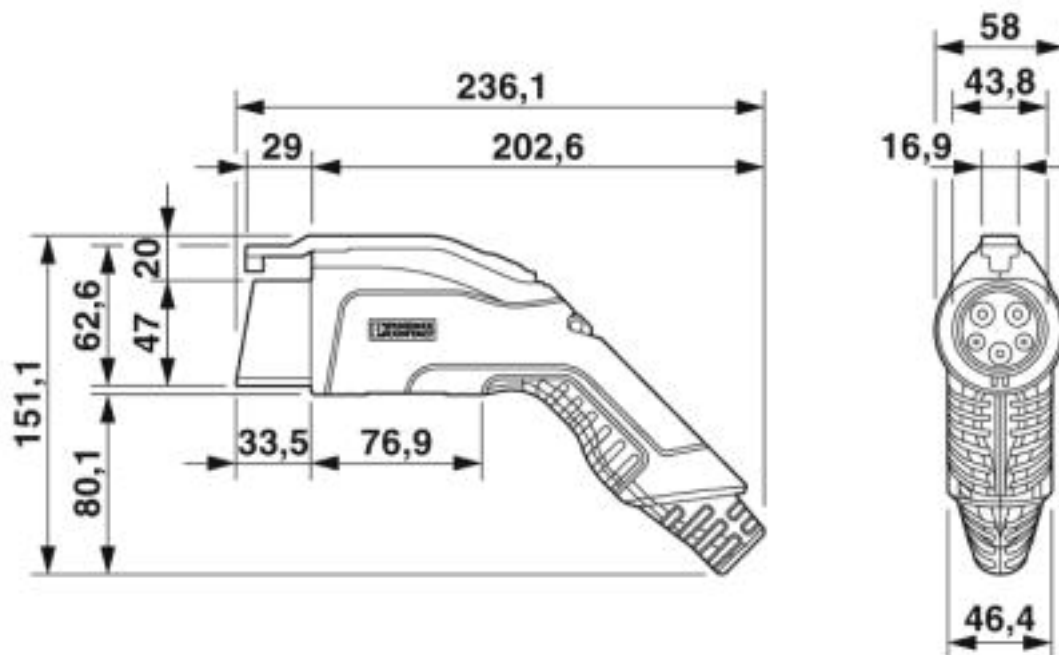
Cables de carga AC - EV-TAG3PK-1AC32A-4,0M6,0ESBK01 - 1623909

Dibujo de conexión



Asignación de pines del conector de carga para infraestructuras

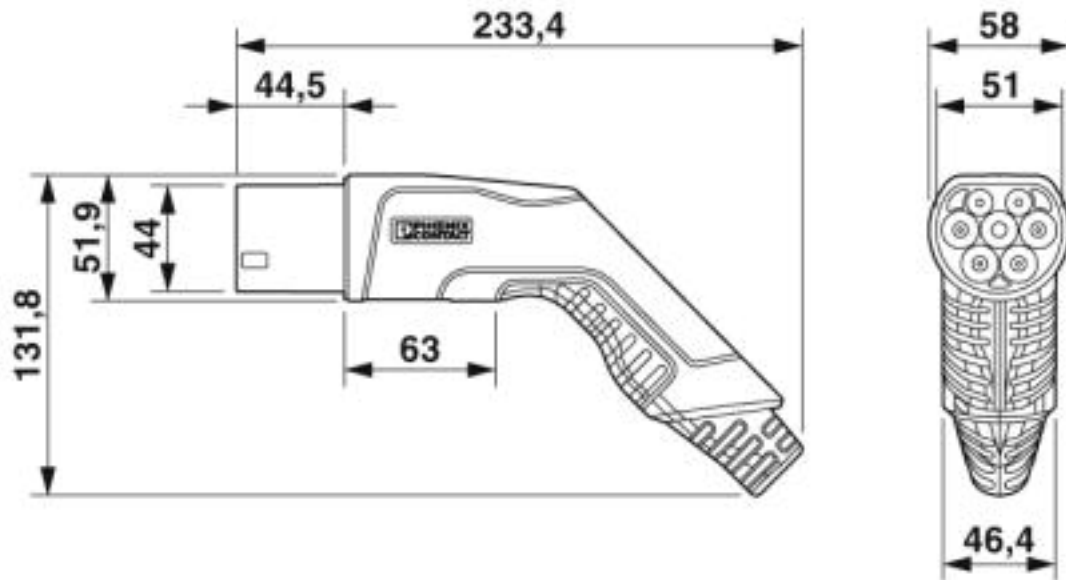
Esquema de dimensiones



Conector de carga para vehículos

Cables de carga AC - EV-TAG3PK-1AC32A-4,0M6,0ESBK01 - 1623909

Esquema de dimensiones



Conector de carga para infraestructuras

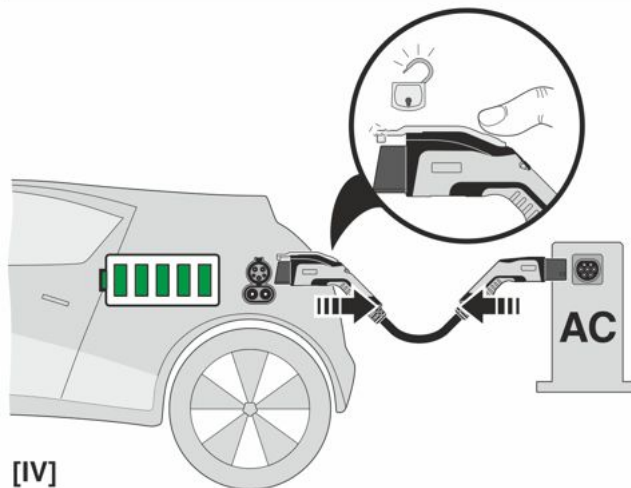
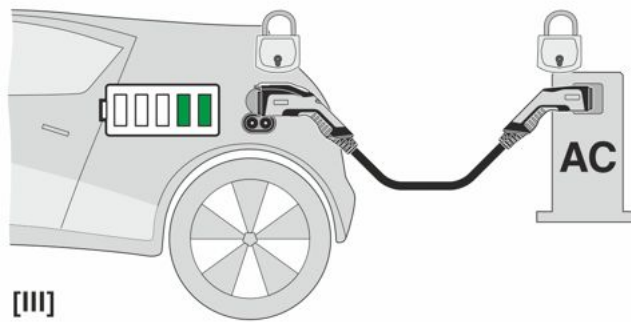
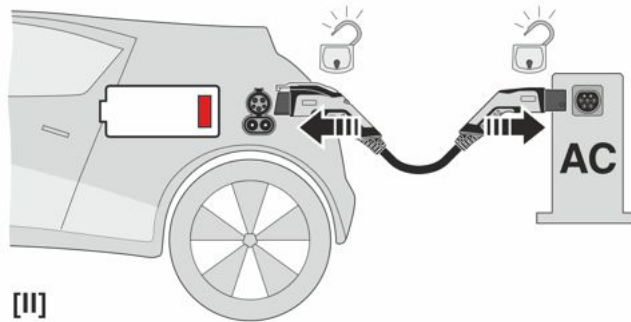
Plano esquemático



Definición de la terminología

Cables de carga AC - EV-TAG3PK-1AC32A-4,0M6,0ESBK01 - 1623909

Plano esquemático



Cables de carga AC - EV-TAG3PK-1AC32A-4,0M6,0ESBK01 - 1623909

Clasificaciones

eCl@ss

eCl@ss 10.0.1	27144705
eCl@ss 4.0	27140800
eCl@ss 4.1	27140800
eCl@ss 5.0	27143400
eCl@ss 5.1	27143400
eCl@ss 6.0	27143400
eCl@ss 7.0	27449001
eCl@ss 8.0	27449001
eCl@ss 9.0	27144705

ETIM

ETIM 3.0	EC002061
ETIM 4.0	EC002061
ETIM 5.0	EC002839
ETIM 6.0	EC002897
ETIM 7.0	EC002897

UNSPSC

UNSPSC 6.01	30211923
UNSPSC 7.0901	39121522
UNSPSC 11	39121522
UNSPSC 12.01	39121522
UNSPSC 13.2	39121522
UNSPSC 18.0	39121522
UNSPSC 19.0	39121522
UNSPSC 20.0	39121522
UNSPSC 21.0	39121522

Homologaciones

Homologaciones

Homologaciones

IECEE CB Scheme / VDE Zeichengenehmigung

Homologaciones Ex

Detalles de homologaciones

Cables de carga AC - EV-TAG3PK-1AC32A-4,0M6,0ESBK01 - 1623909

Homologaciones

IECEE CB Scheme		http://www.iecee.org/	DE1-60858
Tensión nominal UN		250 V	
Corriente nominal IN		32 A	

VDE Zeichengenehmigung		http://www2.vde.com/de/Institut/Online-Service/VDE-gepruefteProdukte/Seiten/Online-Suche.aspx	40045426
Tensión nominal UN		250 V	
Corriente nominal IN		32 A	

Accesorios

Accesorios

Caja de carga de infraestructuras

Caja de carga de infraestructuras - EV-T2M3SE12-3AC32A-0,7M6,0E10 - 1405214



Caja de carga de infraestructuras, Conexión por tornillo de tapa de protección en la parte trasera, Para cargar vehículos eléctricos (EV) con corriente alterna (AC), Compatible con conectores de carga para infraestructuras, Tipo 2, IEC 62196-2, 32 A / 480 V (AC), Conductores individuales, longitud: 0,7 m, Actuador de bloqueo: 12 V, 4-polos, Montaje en pared trasera, Generación 1, Logotipo "PHOENIX CONTACT"

Caja de carga de infraestructuras - EV-T2M3SE24-3AC32A-0,7M6,0E10 - 1405216



Caja de carga de infraestructuras, Conexión por tornillo de tapa de protección en la parte trasera, Para cargar vehículos eléctricos (EV) con corriente alterna (AC), Compatible con conectores de carga para infraestructuras, Tipo 2, IEC 62196-2, 32 A / 480 V (AC), Conductores individuales, longitud: 0,7 m, Actuador de bloqueo: 24 V, 4-polos, Montaje en pared trasera, Generación 1, Logotipo "PHOENIX CONTACT"

Posición de estacionamiento

Posición de estacionamiento - EV-T1AC-PARK - 1624139



Posición de estacionamiento, Soporte para conectores de carga para vehículos como posición de aparcamiento en postes de carga (EVSE), Tipo 1, SAE J1772, Montaje en pared delantera

