

## Contacto engastado - SF-6AS2000 - 1605557

Tenga en cuenta que los datos indicados aquí proceden del catálogo en línea. Los datos completos se encuentran en la documentación del usuario. Son válidas las condiciones generales de uso de las descargas por Internet.  
(<http://phoenixcontact.es/download>)



Contacto engastado, mecanizado, Contacto individual, diámetro de contacto: 1 mm, margen para engaste: 0,25 mm<sup>2</sup> ... 1 mm<sup>2</sup>


La figura puede diferir en función de la zona de conexión

### Sus ventajas

- Conexión engastada: confección resistente a las vibraciones y la temperatura
- Conexión con alta resistencia a la tracción
- Resistencias de contacto bajas
- Sencillo control de producción



### Datos mercantiles

Unidad de embalaje	100 pcs
Cantidad de pedido mínima	100 pcs
EAN	 4 046356 182188
EAN	4046356182188
Peso por unidad (sin incluir el embalaje)	0,230 g
Número de tarifa arancelaria	85389099
País de origen	Alemania

### Datos técnicos

#### Generalidades

Tipo de contacto	mecanizado
Diámetro de contacto	1 mm
Tipo de contacto	Hembra
Tipo de conexión	Conexión engastada
Ciclos de enchufe mecánicos	100
Sección mín. de hilo trenzado	0,25 mm <sup>2</sup>
Sección máx. de hilo trenzado	1 mm <sup>2</sup>

# Contacto engastado - SF-6AS2000 - 1605557

## Datos técnicos

### Generalidades

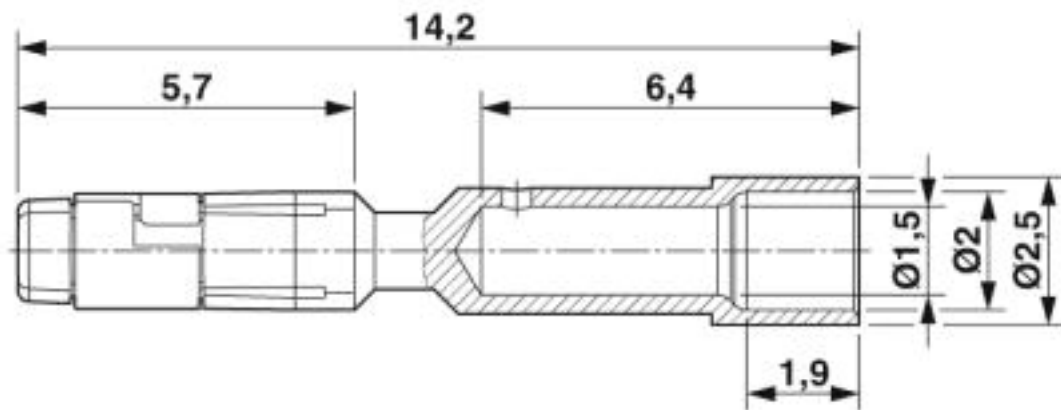
Material del contacto	CuZn
Superficie de los contactos	Niquelado (Ni), con revestimiento de oro (Au)

### Environmental Product Compliance

REACH SVHC	Lead 7439-92-1
China RoHS	Espacio de tiempo para el uso previsto (EFUP): 50 años
	Encontrará información sobre las sustancias peligrosas en la declaración del fabricante en la pestaña "Descargas"

## Dibujos

Esquema de dimensiones



## Clasificaciones

### eCl@ss

eCl@ss 10.0.1	27440204
eCl@ss 4.0	27260700
eCl@ss 4.1	27260700
eCl@ss 5.0	27260700
eCl@ss 5.1	27261200
eCl@ss 6.0	27261200
eCl@ss 7.0	27440204
eCl@ss 8.0	27440204
eCl@ss 9.0	27440204

### ETIM

ETIM 3.0	EC001121
ETIM 4.0	EC000796
ETIM 5.0	EC000796
ETIM 6.0	EC000796

# Contacto engastado - SF-6AS2000 - 1605557

## Clasificaciones

### ETIM

ETIM 7.0	EC000796
----------	----------

### UNSPSC

UNSPSC 6.01	43172015
UNSPSC 7.0901	43201404
UNSPSC 11	43172015
UNSPSC 12.01	43201404
UNSPSC 13.2	39121522
UNSPSC 18.0	39121522
UNSPSC 19.0	39121522
UNSPSC 20.0	39121522
UNSPSC 21.0	39121522

## Homologaciones

### Homologaciones

---

Homologaciones

---

EAC

---

Homologaciones Ex

### Detalles de homologaciones

EAC		B.01742
-----	--	---------

## Accesorios

### Accesorios

#### Herramienta para engarzar

#### Localizador de engaste - SF-Z0053 - 1615584



Localizador para pinzas de crimpado RC-Z2514 y RC-Z2504, para engarzar contactos girados SF y ST, diámetro 0,6 mm ... 1,0 mm y 2,0 mm.

## Contacto engastado - SF-6AS2000 - 1605557

### Accesorios

Pinza de engazar con indicador digital - SF-Z0025 - 1607452



Pinza de crimpado para contactos engastados mecanizados  $\varnothing$  1 mm/ $\varnothing$  1,6 mm/ $\varnothing$  2 mm/ $\varnothing$  3,6 mm, sección de hilo trenzado 0,08 mm<sup>2</sup> ... 6 mm<sup>2</sup>

Pinza de engazar con indicador digital - SF-Z0054 - 1615585



Pinza de crimpado para contactos engastados mecanizados  $\varnothing$  0,6 mm/ $\varnothing$  0,8 mm/ $\varnothing$  1 mm/ $\varnothing$  2 mm, sección de hilo trenzado 0,06 mm<sup>2</sup> ... 2,5 mm<sup>2</sup>

Herramienta de crimpado, neumática - SF-Z0043 - 1614571



Herramienta de crimpado, neumática