

Conector enchuf. para cables - RC-000000080FZ - 1592680


Tenga en cuenta que los datos indicados aquí proceden del catálogo en línea. Los datos completos se encuentran en la documentación del usuario. Son válidas las condiciones generales de uso de las descargas por Internet. (<http://phoenixcontact.es/download>)



Conector enchuf. para cables, recto, Bloqueo por tornillo, M23, apantallado: sí, rango de diámetro de cable: 2 mm ... 10,5 mm

RoHS

Datos mercantiles

Unidad de embalaje	20 pcs
Cantidad de pedido mínima	20 pcs
EAN	 4 046356 192194
EAN	4046356192194
Peso por unidad (sin incluir el embalaje)	65,500 g
Número de tarifa arancelaria	85389099
País de origen	Alemania

Datos técnicos

Generalidades

Sistema de bloqueo	Bloqueo por tornillo
Entrada de cable	2 mm ... 10,5 mm
Prensaestopas para carcasa Pg	sin

Condiciones ambientales

Temperatura ambiente	-20 °C ... 125 °C
Índice de protección	IP67

Material

Material de la carcasa	Piezas giratorias: aleación cobre-zinc (CuZn), piezas de fundición prensada: zinc (GD-Zn)
Material del anillo obturador y anillo tórico	FPM

Datos conforme a DIN EN 61984:2001

Altura máx. de montaje	2000 m
------------------------	--------

Conector enchuf. para cables - RC-000000080FZ - 1592680

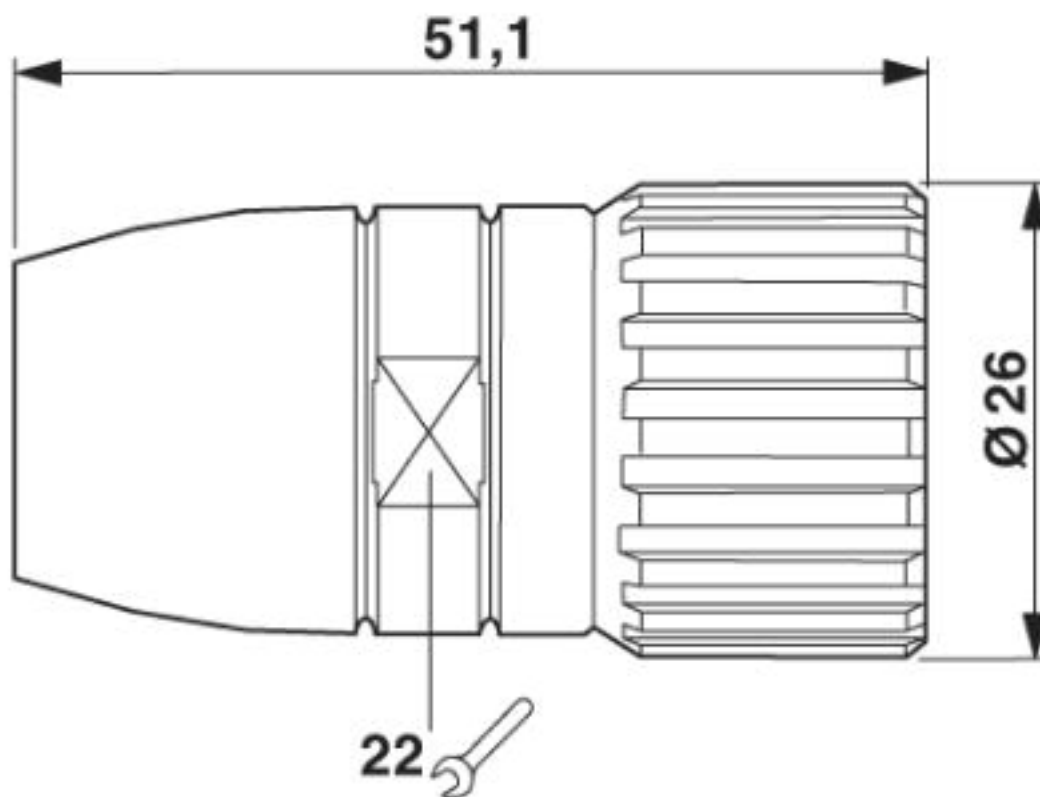
Datos técnicos

Environmental Product Compliance

REACH SVHC	Lead 7439-92-1
China RoHS	Espacio de tiempo para el uso previsto (EFUP): 50 años
	Encontrará información sobre las sustancias peligrosas en la declaración del fabricante en la pestaña "Descargas"

Dibujos

Esquema de dimensiones



Clasificaciones

eCl@ss

eCl@ss 10.0.1	27440102
eCl@ss 4.0	272607xx
eCl@ss 4.1	27260701
eCl@ss 5.0	27260701
eCl@ss 5.1	27261200
eCl@ss 6.0	27261200
eCl@ss 7.0	27440202
eCl@ss 8.0	27440202

Conector enchuf. para cables - RC-000000080FZ - 1592680

Clasificaciones

eCl@ss

eCl@ss 9.0	27440102
------------	----------

ETIM

ETIM 3.0	EC001121
ETIM 4.0	EC000437
ETIM 5.0	EC000437
ETIM 6.0	EC000437
ETIM 7.0	EC000437

UNSPSC

UNSPSC 6.01	43172015
UNSPSC 7.0901	43201404
UNSPSC 11	43172015
UNSPSC 12.01	43201404
UNSPSC 13.2	31261501
UNSPSC 18.0	31261501
UNSPSC 19.0	31261501
UNSPSC 20.0	31261501
UNSPSC 21.0	31261501

Homologaciones

Homologaciones

Homologaciones

EAC

Homologaciones Ex

Detalles de homologaciones

EAC		B.01742
-----	--	---------