

## Conector - SACC-MINFS-5CON-PG16 - 1559071

Tenga en cuenta que los datos indicados aquí proceden del catálogo en línea. Los datos completos se encuentran en la documentación del usuario. Son válidas las condiciones generales de uso de las descargas por Internet.  
(<http://phoenixcontact.es/download>)




Conector, Universal, 5-polos, Hembra de conexión recta 7/8"-UNF, Codificación: A, Conexión por tornillo, material de moleteado: Fundición inyectada de cinc, niquelada, prensaestopas Pg16, diámetro exterior del cable 12 mm ... 14 mm

### Sus ventajas

- ✓ Aplicación segura en campo gracias a altos grados de protección
- ✓ Flexible: conector enchufable para la confección in situ
- ✓ Conexión por tornillo: técnica de conexión probada para una gran selección de conductores diferentes

RoHS

### Datos mercantiles

Unidad de embalaje	1 pcs
EAN	 4 046356 300025
EAN	4046356300025
Peso por unidad (sin incluir el embalaje)	54,370 g
Número de tarifa arancelaria	85366990
País de origen	Alemania

### Datos técnicos

#### Dimensiones

Diámetro de la caja	27 mm
Longitud	86 mm
Diámetro exterior del cable	12 mm ... 14 mm
Longitud a desaislar de la envoltura	30 mm
Longitud a desaislar del conductor individual	7 mm

#### Condiciones ambientales

Temperatura ambiente (servicio)	-25 °C ... 85 °C (macho / hembra)
Índice de protección	IP67

#### Generalidades

# Conector - SACC-MINFS-5CON-PG16 - 1559071

## Datos técnicos

### Generalidades

Observación	IMPORTANTE: Al tender cables respete los radios de curvatura admisibles, ya que fuerzas de curvatura excesivas pueden menoscabar el índice de protección. Alivie las cargas mecánicas antes del conector (p. ej. mediante sujetacables).
Corriente de dimensionamiento a 40 °C	9 A
Tensión de dimensionamiento	300 V AC
	300 V DC
Número de polos	5
Color de la zona de agarre	negro
Resistencia de aislamiento	≥ 100 MΩ
Codificación	A - estándar
Tipo de señal/categoría	Universal
Indicación de estado	No
Categoría de sobretensiones	III
Grado de polución	3
Tipo de conexión	Conexión por tornillo
Sección de conductor	0,34 mm² ... 1,5 mm² (sin puntera)
	0,34 mm² ... 1,5 mm² (con puntera)
	0,34 mm² ... 1,5 mm² (rígido)
Sección de conductor AWG	22 ... 16 (sin puntera)
	22 ... 16 (con puntera)
Ciclos de enchufe	≥ 100
Par de apriete	0,8 Nm (Conec. enchuf. 7/8")
	0,4 Nm (Bornes de tornillo)
	1 Nm ... 1,4 Nm (Tornillo de apriete)
	Inserto de machos con carcasa aérea atornillado hasta el tope
Indicaciones de montaje	Los hilos se pueden conectar tanto con como sin punteras

### Material

Clase de combustibilidad según UL 94	HB
Material contacto	CuZn
Material superficie del contacto	Au
Material soporte de contactos	PUR / PA 6.6
Material cuerpo de agarre	PBT
Material moleteado	Fundición inyectada de cinc, niquelada

### Normas y especificaciones

Clase de combustibilidad según UL 94	HB
--------------------------------------	----

### Environmental Product Compliance

REACH SVHC	Lead 7439-92-1
China RoHS	Espacio de tiempo para el uso previsto (EFUP): 50 años

# Conector - SACC-MINFS-5CON-PG16 - 1559071

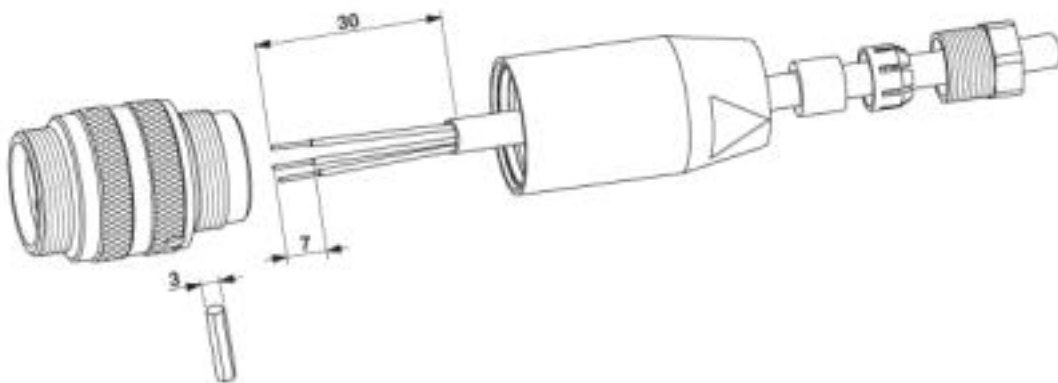
## Datos técnicos

### Environmental Product Compliance

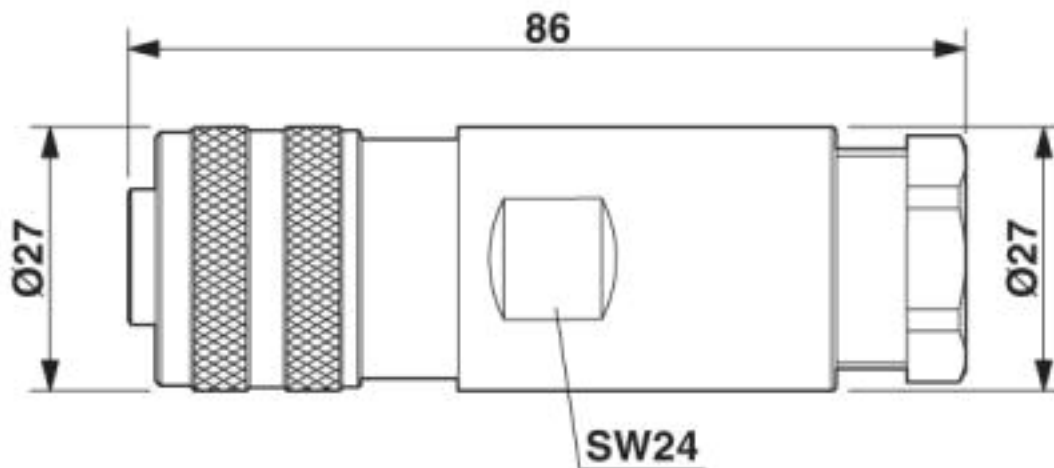
	Encontrará información sobre las sustancias peligrosas en la declaración del fabricante en la pestaña "Descargas"
--	---

## Dibujos

Dibujo funcional



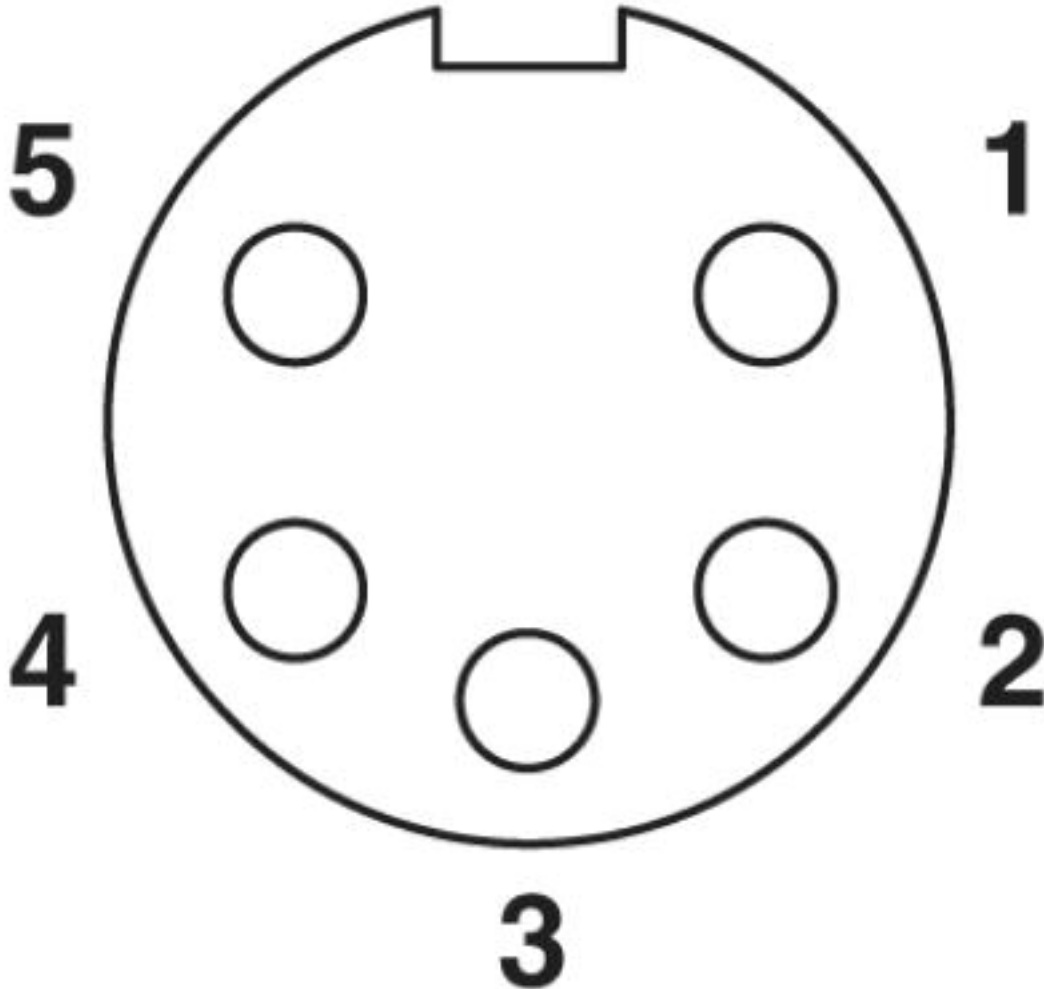
Esquema de dimensiones



Conector hembra 7/8"-16UNF, recto, Pg16

## Conector - SACC-MINFS-5CON-PG16 - 1559071

Plano esquemático



Esquema de polos del conector hembra 7/8"-16UNF, 5 polos, vista de la cara de hembras

### Clasificaciones

eCl@ss

eCl@ss 10.0.1	27440102
eCl@ss 4.0	27140800
eCl@ss 4.1	27140800
eCl@ss 5.0	27143400
eCl@ss 5.1	27143400
eCl@ss 6.0	27279200
eCl@ss 7.0	27440104
eCl@ss 8.0	27440104
eCl@ss 9.0	27440102

# Conector - SACC-MINFS-5CON-PG16 - 1559071

## Clasificaciones

### ETIM

ETIM 3.0	EC002062
ETIM 4.0	EC002062
ETIM 5.0	EC002062
ETIM 6.0	EC002062

### UNSPSC

UNSPSC 6.01	31251501
UNSPSC 7.0901	31251501
UNSPSC 11	31251501
UNSPSC 12.01	31251501
UNSPSC 13.2	39121413
UNSPSC 18.0	39121413
UNSPSC 19.0	39121413
UNSPSC 20.0	39121413
UNSPSC 21.0	39121413

## Homologaciones

### Homologaciones

#### Homologaciones

UL Recognized / cUL Recognized / EAC / cULus Recognized

#### Homologaciones Ex

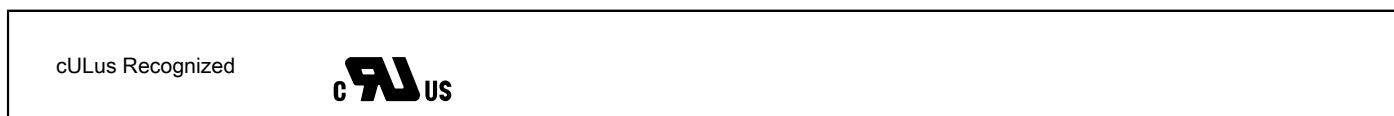
### Detalles de homologaciones

UL Recognized		<a href="http://database.ul.com/cgi-bin/XYV/template/LISEXT/1FRAME/index.htm">http://database.ul.com/cgi-bin/XYV/template/LISEXT/1FRAME/index.htm</a>	FILE E 221474
Tensión nominal UN	600 V		
Corriente nominal IN	9 A		

cUL Recognized		<a href="http://database.ul.com/cgi-bin/XYV/template/LISEXT/1FRAME/index.htm">http://database.ul.com/cgi-bin/XYV/template/LISEXT/1FRAME/index.htm</a>	FILE E 221474
Tensión nominal UN	600 V		
Corriente nominal IN	9 A		

# Conector - SACC-MINFS-5CON-PG16 - 1559071

## Homologaciones



## Accesorios

### Accesorios

#### Herramienta dinamométrica

Atornillador dinamométrico - TSD 08 SAC - 1212597



Destornillador de torque con par de apriete preajustado de 0,8 Nm, con hexágono de 4 mm para alojamiento de bits SAC, sujeción de dos componentes, con protección anti desenrollamiento

Atornillador dinamométrico - TSD-M 1,2NM - 1212224



Destornillador dinamométrico, precisión según EN ISO 6789, ajustable de 0,3 - 1,2 Nm

#### Herramientas para atornillar

Soporte adaptador - TSD-M SAC-BIT ADAPTER - 1212600



Adaptador bit, para TSD-M...Herramienta par de giro, E6,3-accionamiento 1/4", con hexágono de 4 mm para alojamiento de bits SAC

Herramienta - SAC BIT MIN-D25 - 1212512



Inserto enchufable para el montaje de conectores 7/8", con diámetro del moleteado de 25 mm, con accionamiento hexagonal de 4 mm

## Conector - SACC-MINFS-5CON-PG16 - 1559071

### Accesorios

---

#### Tornillo de cierre

Tornillo de cierre - PROT-MINMS-PA-CHAIN - 1430925

Capuchón roscado 7/8" de plástico con cinta de sujeción p. cables de sensor, para hembras conex. 7/8"

