

Conector - SACC-M 8MR-4CON-M - 1554209

Tenga en cuenta que los datos indicados aquí proceden del catálogo en línea. Los datos completos se encuentran en la documentación del usuario. Son válidas las condiciones generales de uso de las descargas por Internet.
(<http://phoenixcontact.es/download>)




Conector, Universal, 4-polos, Conector macho acodado M8, Codificación: A, Conexión por soldadura, material de moleteado: Latón, niquelado, diámetro exterior del cable 3,5 mm ... 5 mm

Sus ventajas

- Aplicación segura en campo gracias a altos grados de protección
- Flexible: conector enchufable para la confección in situ

RoHS

Datos mercantiles

Unidad de embalaje	1 pcs
EAN	 4 046356 161756
EAN	4046356161756
Peso por unidad (sin incluir el embalaje)	10,600 g
Número de tarifa arancelaria	85366990
País de origen	Alemania

Datos técnicos

Dimensiones

Diámetro de la caja	12 mm
Longitud	34,6 mm
Diámetro exterior del cable	3,5 mm ... 5 mm
Longitud a desaislar de la envoltura	12 mm
Longitud a desaislar del conductor individual	3 mm

Condiciones ambientales

Temperatura ambiente (servicio)	-40 °C ... 85 °C
Índice de protección	IP67

Generalidades

Observación	IMPORTANTE: Al tender cables respete los radios de curvatura admisibles, ya que fuerzas de curvatura excesivas pueden menoscabar
-------------	--

Conector - SACC-M 8MR-4CON-M - 1554209

Datos técnicos

Generalidades

	el índice de protección. Alivie las cargas mecánicas antes del conector (p. ej. mediante sujetacables).
Corriente de dimensionamiento a 40 °C	4 A
Tensión de dimensionamiento	30 V AC
	30 V DC
Número de polos	4
Resistencia de aislamiento	≥ 100 MΩ
Codificación	A - estándar
Normas/especificaciones	Conector enchufable M8 IEC 61076-2-104
Tipo de señal/categoría	Universal
Indicación de estado	No
Categoría de sobretensiones	II
Grado de polución	3
Tipo de conexión	Conexión por soldadura
Sección de conductor	0,08 mm ² ... 0,25 mm ² (flexible)
	0,08 mm ² ... 0,25 mm ² (rígido)
Sección de conductor AWG	28 ... 24 (flexible)
	28 ... 24 (rígido)
Ciclos de enchufe	≥ 100
Par de apriete	0,2 Nm (Moleteado M8)
Indicaciones de montaje	El esquema de polos es giratorio para salida de cables en paso de 90°

Material

Clase de combustibilidad según UL 94	HB
Material contacto	CuZn
Material superficie del contacto	Au
Material soporte de contactos	PA
Material cuerpo de agarre	PBT
Material moleteado	Latón, niquelado
Material de la junta	NBR

Normas y especificaciones

Normas/disposiciones	Conector enchufable M8 IEC 61076-2-104
Clase de combustibilidad según UL 94	HB

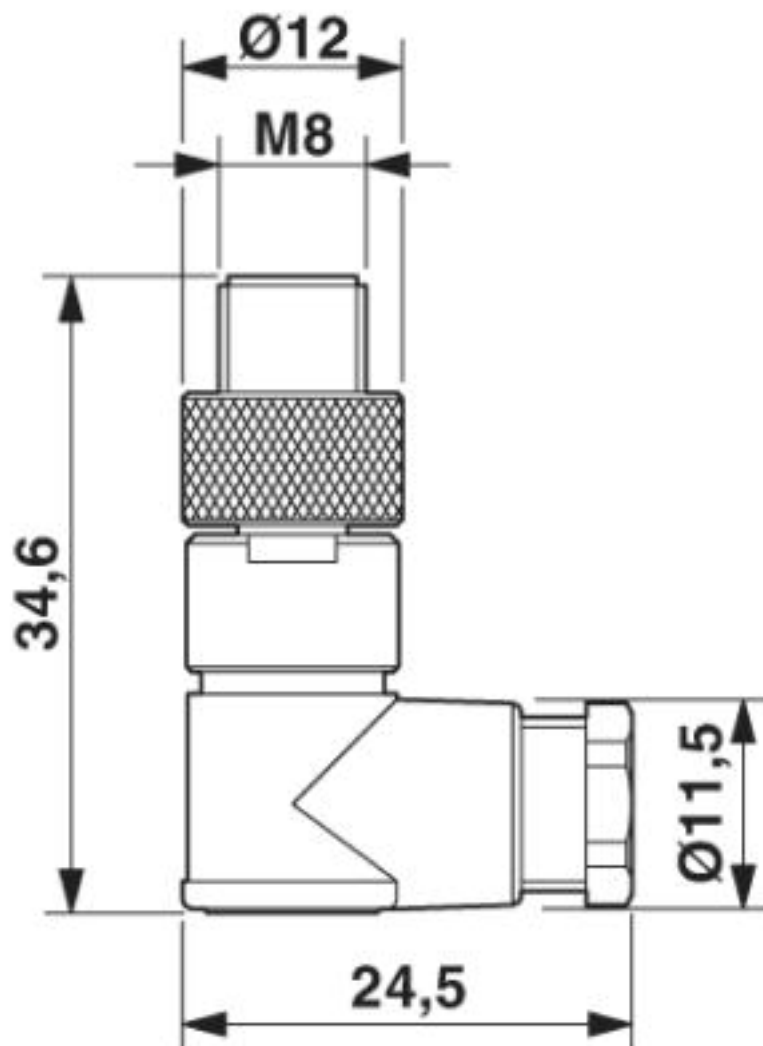
Environmental Product Compliance

REACH SVHC	Lead 7439-92-1
China RoHS	Espacio de tiempo para el uso previsto (EFUP): 50 años
	Encontrará información sobre las sustancias peligrosas en la declaración del fabricante en la pestaña "Descargas"

Dibujos

Conector - SACC-M 8MR-4CON-M - 1554209

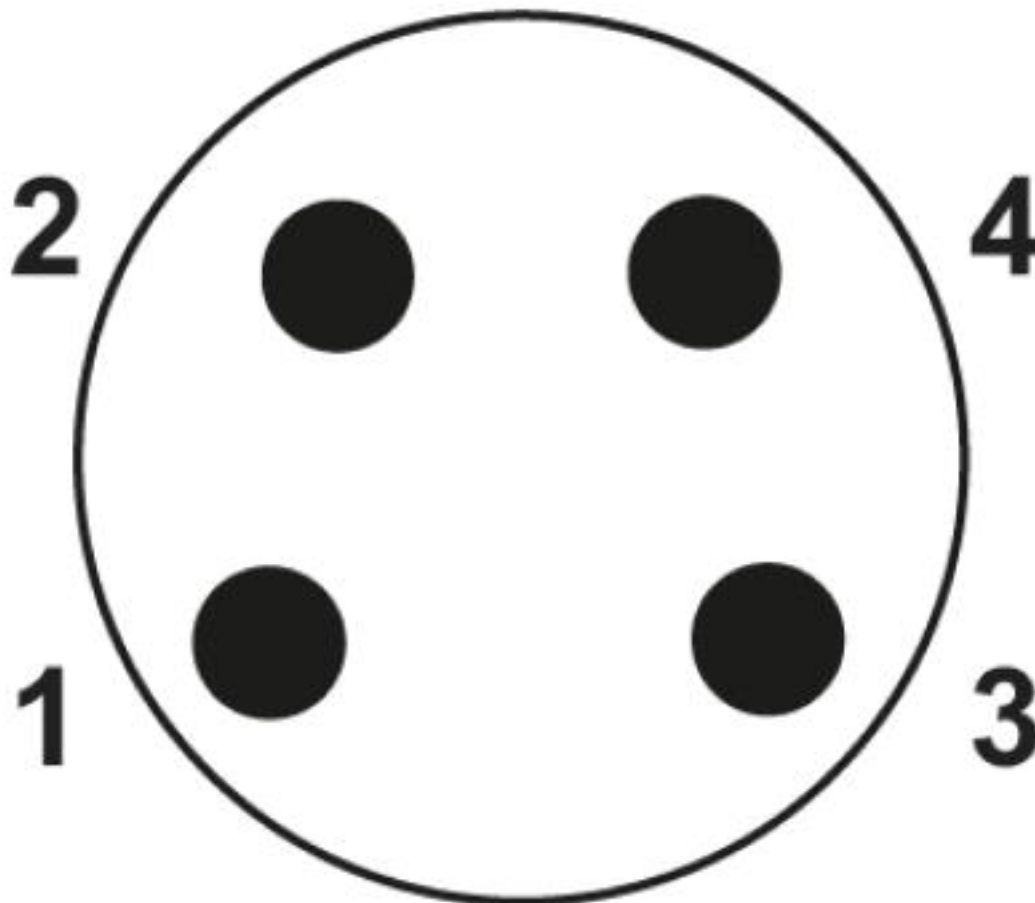
Esquema de dimensiones



Conector macho M8 x 1, ejecución acodada

Conector - SACC-M 8MR-4CON-M - 1554209

Plano esquemático



Esquema de polos del conector macho M8, 4 polos, vista de la cara de machos

Clasificaciones

eCl@ss

eCl@ss 10.0.1	27440102
eCl@ss 4.0	27140800
eCl@ss 4.1	27140800
eCl@ss 5.0	27143400
eCl@ss 5.1	27143400
eCl@ss 6.0	27279200
eCl@ss 7.0	27440104
eCl@ss 8.0	27440104
eCl@ss 9.0	27440102

ETIM

ETIM 3.0	EC002062
----------	----------

Conector - SACC-M 8MR-4CON-M - 1554209

Clasificaciones

ETIM

ETIM 4.0	EC002062
ETIM 5.0	EC002062
ETIM 6.0	EC002062

UNSPSC

UNSPSC 6.01	31251501
UNSPSC 7.0901	31251501
UNSPSC 11	31251501
UNSPSC 12.01	31251501
UNSPSC 13.2	39121413
UNSPSC 18.0	39121413
UNSPSC 19.0	39121413
UNSPSC 20.0	39121413
UNSPSC 21.0	39121413

Homologaciones

Homologaciones

Homologaciones

UL Listed / cUL Listed / cULus Listed

Homologaciones Ex

Detalles de homologaciones

UL Listed		http://database.ul.com/cgi-bin/XYV/template/LISEXT/1FRAME/index.htm	FILE E 221474
Tensión nominal UN		30 V	
Corriente nominal IN		4 A	

cUL Listed		http://database.ul.com/cgi-bin/XYV/template/LISEXT/1FRAME/index.htm	FILE E 221474
Tensión nominal UN		30 V	
Corriente nominal IN		4 A	

Conector - SACC-M 8MR-4CON-M - 1554209

Homologaciones

cULus Listed



Accesorios

Accesorios

Cable por metros

Anillo de cable - SAC-4P-100,0-PUR/0,25 - 1501692



Bobina de cable, PUR/PVC negro sin halógenos, 4 polos, colores de los conductores: marrón / blanco / azul / negro, longitud de cable: 100 m

Capuchón

Capuchón roscado - PROT-M 8 FS-PA-CHAIN - 1430857

Capuchón roscado M8 de plástico con cinta de sujeción para cables de sensor, para macho M8



Herramienta dinamométrica

Atornillador dinamométrico - TSD 02 SAC - 1208487



Atornillador dinamométrico, con par preajustado de 0,2 Nm y accionamiento hexagonal de 4 mm para conector enchufable M8

Atornillador dinamométrico - TSD-M 1,2NM - 1212224



Destornillador dinamométrico, precisión según EN ISO 6789, ajustable de 0,3 - 1,2 Nm

Herramientas para atornillar

Conector - SACC-M 8MR-4CON-M - 1554209

Accesorios

Herramienta - SACC BIT M8-D12 - 1208474



Inserto enchufable para el montaje de conectores M8 con moleteado longitudinal y diámetro de moleteado de 12 mm, para accionamiento hexagonal de 4 mm

Soporte adaptador - TSD-M SAC-BIT ADAPTER - 1212600



Adaptador bit, para TSD-M...Herramienta par de giro, E6,3-accionamiento 1/4", con hexágono de 4 mm para alojamiento de bits SAC

Junta

Conector - SACC-M 8-SET/2,2-3,5 - 1436945



Conector enchufable de sensores-actuadores, accesorios, tornillo de apriete y junta, para conectores enchufables M8 sin apantallar, diámetro de cable 2,2 mm - 3,5 mm