

## Conector enchufable de montaje incorp. - SACC-E-MS-4CON-M16/0,5 SCO - 1523450

Tenga en cuenta que los datos indicados aquí proceden del catálogo en línea. Los datos completos se encuentran en la documentación del usuario. Son válidas las condiciones generales de uso de las descargas por Internet. (<http://phoenixcontact.es/download>)




Conector enchufable de montaje incorp., Universal, 4-polos, Conector macho, recto, M12-SPEEDCON, codificado A, Montaje paredes delanteras, M16 x 1,5, Hilos trenzados individuales, longitud de cable: 0,5 m, 0,34 mm<sup>2</sup>, Hilo trenzado TPE

### Sus ventajas

- ✓ Preconfeccionados con hilos trenzados para el uso inmediato
- ✓ Se suministran confecciones y longitudes de hilo trenzado específicas del cliente
- ✓ Sellados en el lado del hilo trenzado para una obturación óptima
- ✓ Todos los esquemas de polos y codificaciones usuales para la transmisión de señales, datos y potencia con construcción Design-in uniforme
- ✓ Para una elevada seguridad de transmisión: conexión de pantalla a la carcasa con tuerca CEM opcional
- ✓ El bloqueo rápido SPEEDCON reduce los tiempos de cableado



### Datos mercantiles

Unidad de embalaje	1 pcs
EAN	 4 046356 021289
EAN	4046356021289
Peso por unidad (sin incluir el embalaje)	18,800 g
Número de tarifa arancelaria	85444290
País de origen	Alemania

### Datos técnicos

#### Medidas

Longitud de cable	0,5 m
-------------------	-------

#### Condiciones ambientales

Temperatura ambiente (servicio)	-25 °C ... 85 °C (macho / hembra)
Índice de protección	IP67

#### Generalidades

# Conector enchufable de montaje incorp. - SACC-E-MS-4CON-M16/0,5 SCO - 1523450

## Datos técnicos

### Generalidades

Observación	Los valores eléctricos y mecánicos indicados requieren una pareja de conectores enchufables correctamente montados y bloqueados. Si el conector enchufable está desbloqueado y existe el peligro de contaminación, debe cerrarse el conector enchufable con un capuchón > IP54. Además, se deben considerar influencias por conductores, líneas o montaje de placas de circuito impreso.
Corriente de dimensionamiento a 40 °C	4 A
Tensión de dimensionamiento	250 V
Tensión transitoria de dimensionamiento	2,5 kV
Número de polos	4
Resistencia de aislamiento	≥ 100 MΩ
Codificación	A - estándar
Normas/especificaciones	Conector enchufable M12 IEC 61076-2-101
Tipo de señal/categoría	Universal
Indicación de estado	No
Categoría de sobretensiones	II
Grado de polución	3
Tipo de conexión	Hilos trenzados individuales
Ciclos de enchufe	> 100
Par de apriete	3 Nm ... 4 Nm (por el lado de montaje)
Tipo de montaje	Montaje paredes delanteras M16 x 1,5

### Material

Clase de combustibilidad según UL 94	V0
Material contacto	CuZn
Material superficie del contacto	Ni/Au
Material soporte de contactos	PA 6.6
Material moleteado	Fundición inyectada de cinc, niquelada
Material de la junta	FKM

### Cable

Tipo de cable	Hilo trenzado TPE
Sección de conductor	0,34 mm <sup>2</sup>
Línea de señales AWG	22
Construcción del conductor cable de señales	7x 0,25 mm
Diámetro de los conductores, aislamiento incluido	1,2 mm ±0,07 mm
Grosor de pared Aislamiento	0,21 mm (Aislamiento de conductor)
Colores de conductor	Marrón, blanco, azul, negro
Material Aislamiento de conductor	TPE
Material Conductor	Conductor Cu estañado
Normas/disposiciones	Conector enchufable M12 IEC 61076-2-101
Resistencia de aislamiento	≥ 20 MΩ*km

# Conector enchufable de montaje incorp. - SACC-E-MS-4CON-M16/0,5 SCO - 1523450

## Datos técnicos

### Cable

Resistencia del conductor	≤ 57,6 mΩ/m
Tensión nominal Cable	300 V
Tensión de prueba Cable	3000 V AC
Temperatura ambiente (servicio)	-40 °C ... 85 °C (cable, disposición fija)
	-25 °C ... 85 °C (cable, disposición móvil)

### Normas y especificaciones

Normas/disposiciones	Conector enchufable M12 IEC 61076-2-101
Clase de combustibilidad según UL 94	V0
Indicaciones de seguridad	ADVERTENCIA: los conectores no se deben enchufar ni desenchufar bajo carga. La inobservancia y el empleo inadecuado pueden provocar daños materiales y lesiones personales.
	• ADVERTENCIA: ponga en servicio solo productos en perfecto estado. Se debe comprobar periódicamente la presencia de daños en los productos. Retire inmediatamente los productos defectuosos. Sustituya los productos dañados. No es posible repararlos.
	• ADVERTENCIA: solo el personal cualificado especializado en electrotecnia puede instalar y utilizar el producto, siempre teniendo en cuenta las siguientes indicaciones de seguridad. El personal especializado debe estar familiarizado con los fundamentos de la electrotecnia. Debe ser capaz de identificar y evitar peligros. El símbolo correspondiente del embalaje indica que para la instalación y el funcionamiento se precisa personal especializado en electrotecnia.
	• Los productos son aptos para los ámbitos de aplicación de la construcción de equipos eléctricos, sistemas de control e instalaciones.
	• En caso de empleo de los conectores en exteriores, se deben proteger especialmente frente a las influencias del entorno.
	• Los productos confeccionados no se pueden manipular ni abrir de forma no autorizada.
	• Emplee solo conectores de acoplamiento que cumplan los datos técnicos de las normas indicadas (p. ej. las indicadas en los accesorios del producto de la página web en phoenixcontact.com/products).
	• El usuario será responsable del empleo del producto directamente junto con productos de otros fabricantes.
	• Con tensiones de servicio > 50 V AC, las carcasas de conectores conductoras eléctricamente deben conectarse a tierra
	• Al tender el cable, compruebe que la carga de tracción aplicada a los conectores no supere los límites determinados en las normas.
	• Tenga en cuenta los datos técnicos correspondientes. Encontrará los datos: o en el producto o en la etiqueta del embalaje o en la documentación suministrada o en la página web phoenixcontact.com/products seleccionando el producto
	• Utilice únicamente la herramienta que recomienda Phoenix Contact
	• No cierre los conectores enchufados con un capuchón. Encontrará el accesorio adecuado en la sección de accesorios del artículo, en phoenixcontact.com/products

# Conector enchufable de montaje incorp. - SACC-E-MS-4CON-M16/0,5 SCO - 1523450

## Datos técnicos

### Normas y especificaciones

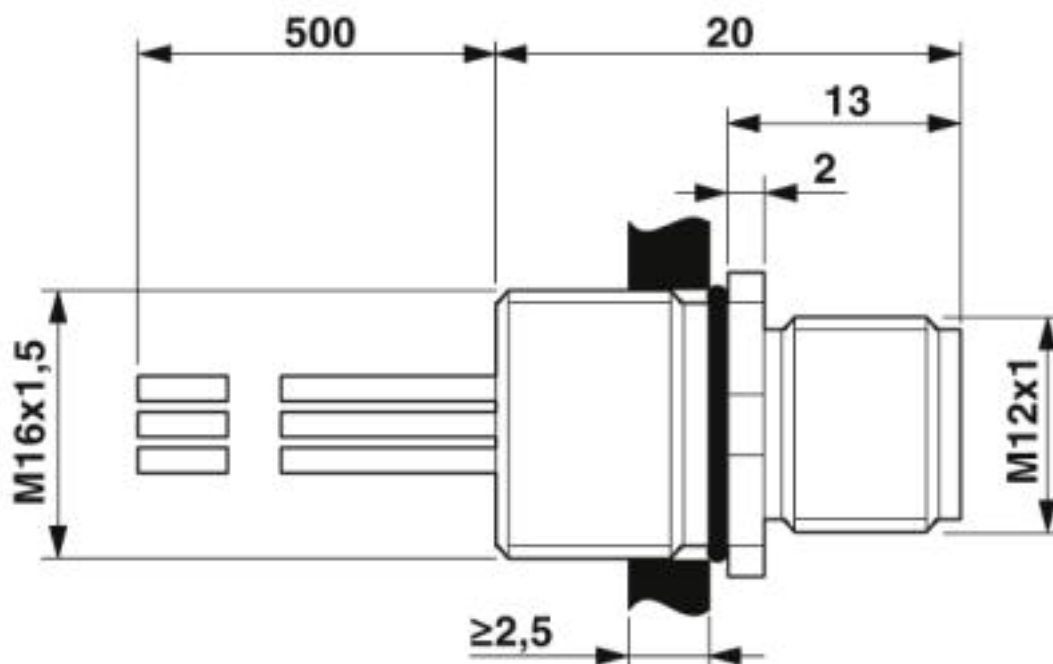
	<ul style="list-style-type: none"><li>• Compruebe que la tierra funcional o de protección esté correctamente conectada.</li></ul>
	<ul style="list-style-type: none"><li>• Al agrupar varios circuitos eléctricos en un cable y/o en un conector se aplican las normas VDE 0100/1.97 § 411.1.3.2 y DIN EN 60 204/11.98 § 14.1.3</li></ul>
	<ul style="list-style-type: none"><li>• El conector se calienta durante un funcionamiento normal. En función de las condiciones ambientales, podría calentarse además la superficie del conector. En este caso, el usuario será el encargado de colocar las indicaciones de advertencia (p. ej. DIN EN ISO 13732-1:2008-12).</li></ul>

### Environmental Product Compliance

China RoHS	Espacio de tiempo para el uso previsto: ilimitado = EFUP-e
	Sin sustancias peligrosas por encima de los umbrales

## Dibujos

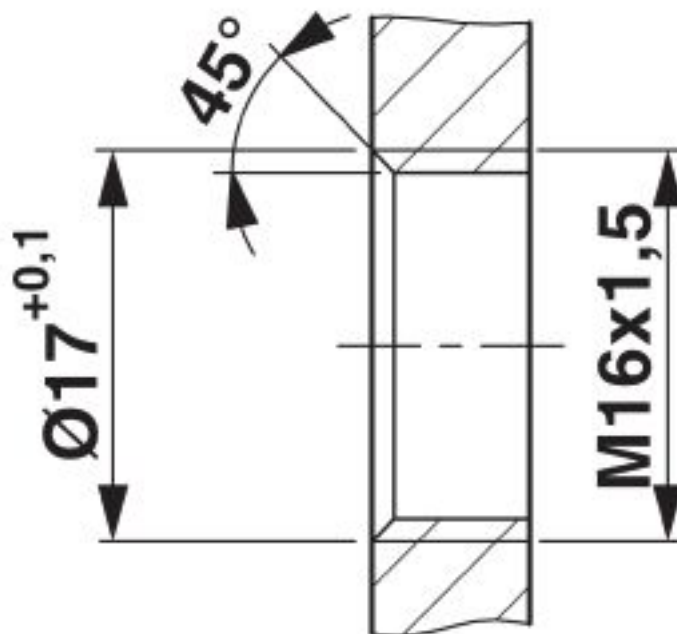
Esquema de dimensiones



Macho de montaje incorp. M12

# Conector enchufable de montaje incorp. - SACC-E-MS-4CON-M16/0,5 SCO - 1523450

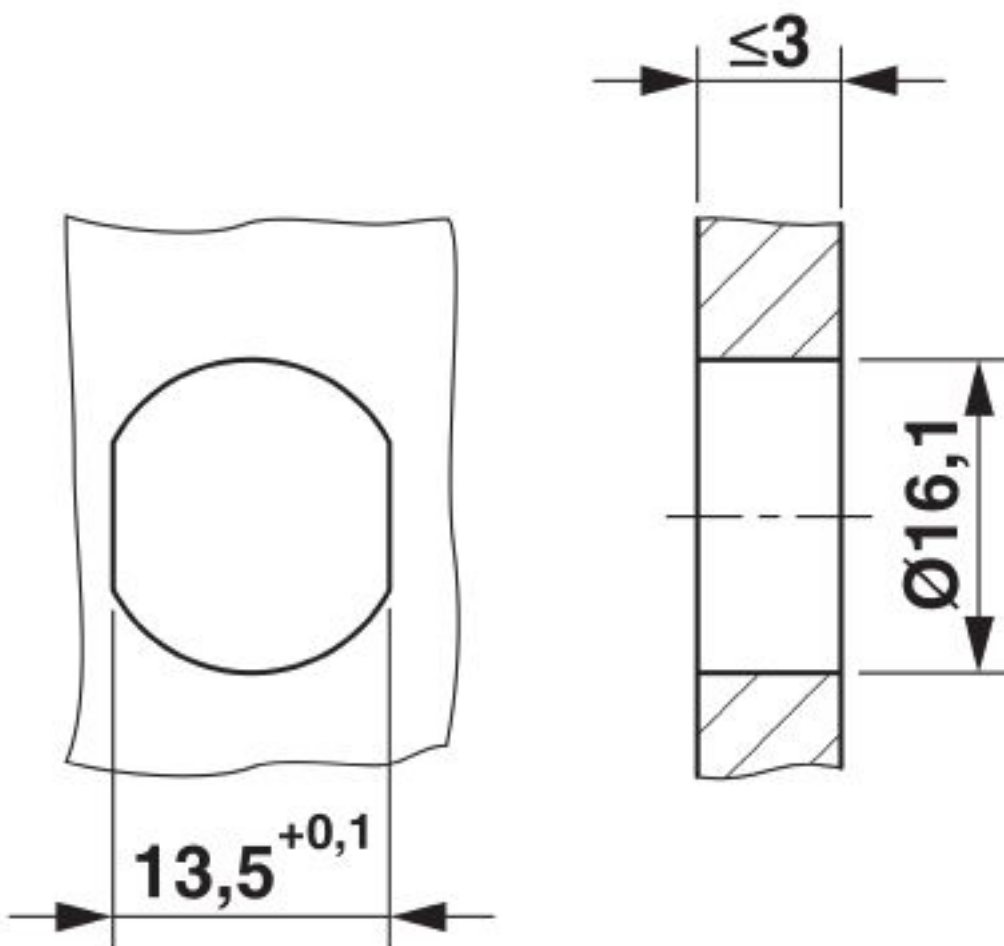
Esquema de dimensiones



Abertura de carcasa para rosca de fijación M16, pared de montaje con rosca

# Conector enchufable de montaje incorp. - SACC-E-MS-4CON-M16/0,5 SCO - 1523450

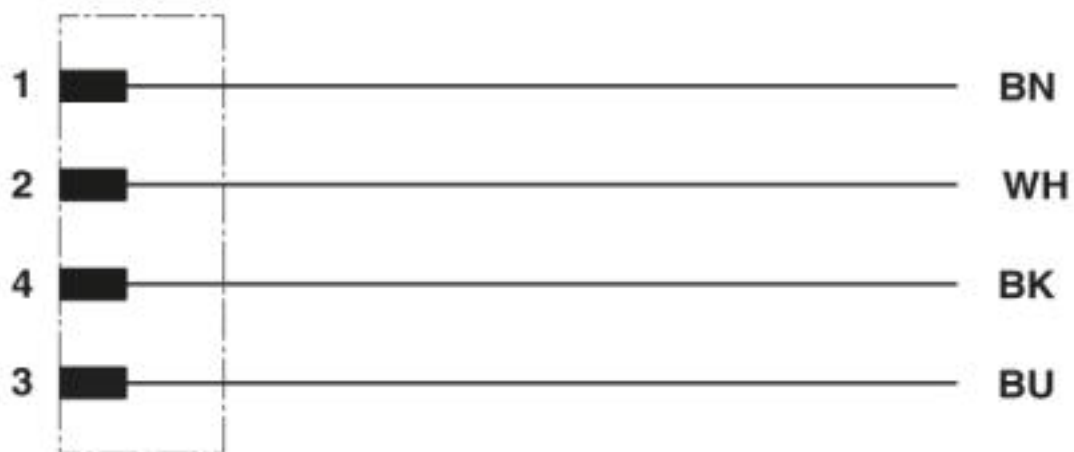
Esquema de dimensiones



Abertura de carcasa para rosca de fijación M16, pared de montaje con taladro de paso (alternativamente con superficie como protección contra torsión)

## Conector enchufable de montaje incorp. - SACC-E-MS-4CON-M16/0,5 SCO - 1523450

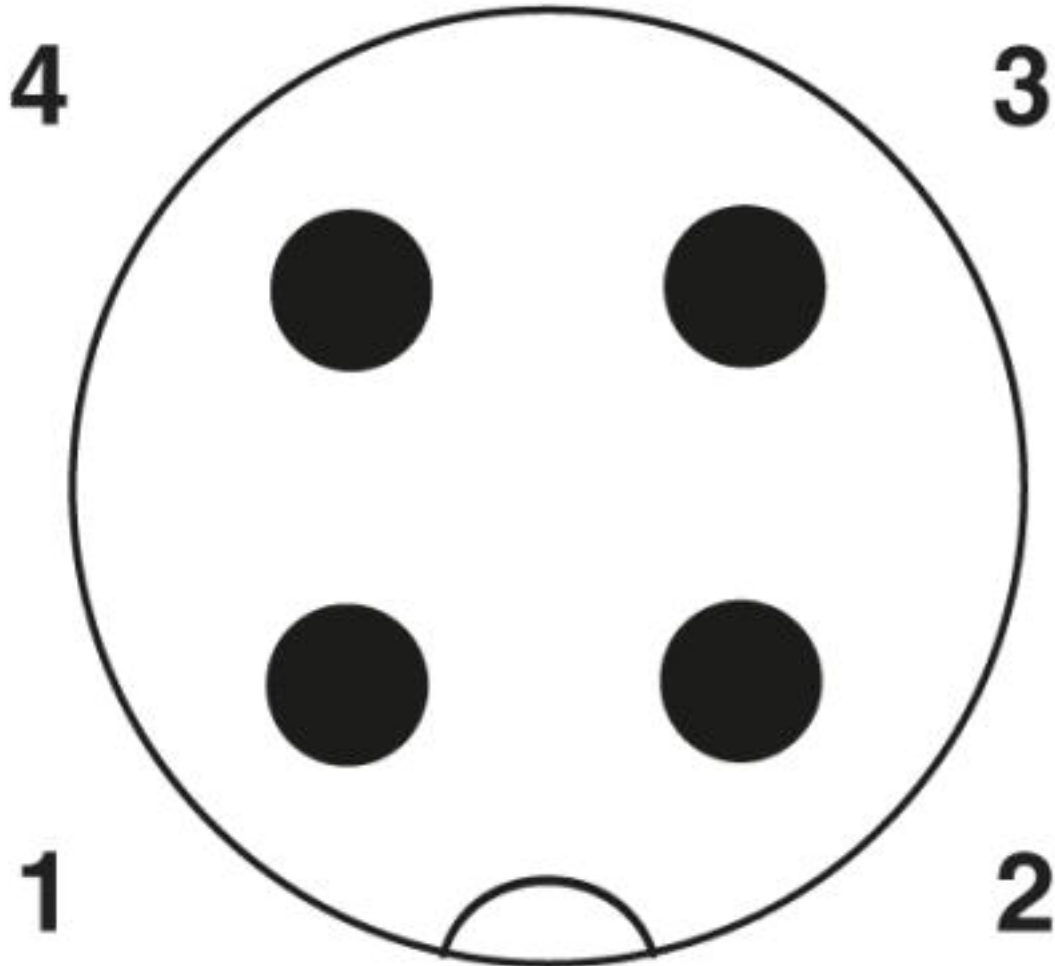
Diagrama eléctrico



Ocupación de contactos del conector macho M12

# Conector enchufable de montaje incorp. - SACC-E-MS-4CON-M16/0,5 SCO - 1523450

Plano esquemático



Esquema de polos del conector macho M12, 4 polos, codificado A, vista de la cara de machos

## Clasificaciones

eCl@ss

eCl@ss 10.0.1	27440102
eCl@ss 4.0	27140800
eCl@ss 4.1	27140800
eCl@ss 5.0	27143400
eCl@ss 5.1	27143400
eCl@ss 6.0	27279200
eCl@ss 7.0	27440103
eCl@ss 8.0	27440103
eCl@ss 9.0	27440102



# Conector enchufable de montaje incorp. - SACC-E-MS-4CON-M16/0,5 SCO - 1523450

## Clasificaciones

### ETIM

ETIM 2.0	EC001297
ETIM 3.0	EC002061
ETIM 4.0	EC002062
ETIM 5.0	EC002061
ETIM 6.0	EC002061

### UNSPSC

UNSPSC 6.01	31251501
UNSPSC 7.0901	31251501
UNSPSC 11	31251501
UNSPSC 12.01	31251501
UNSPSC 13.2	39121413
UNSPSC 18.0	39121413
UNSPSC 19.0	39121413
UNSPSC 20.0	39121413
UNSPSC 21.0	39121413

## Homologaciones

### Homologaciones

Homologaciones

EAC / cULus Recognized

Homologaciones Ex

### Detalles de homologaciones

EAC		B.01687
-----	--	---------

cULus Recognized		<a href="http://database.ul.com/cgi-bin/XYV/template/LISEXT/1FRAME/index.htm">http://database.ul.com/cgi-bin/XYV/template/LISEXT/1FRAME/index.htm</a> E221474-20140616
------------------	--	--

Tensión nominal UN	250 V
Corriente nominal IN	4 A

# Conector enchufable de montaje incorp. - SACC-E-MS-4CON-M16/0,5 SCO - 1523450

## Homologaciones

mm²/AWG/kcmil	22-20
---------------	-------

## Accesorios

### Accesorios

#### Capuchón

Capuchón roscado - PROT-M12 FS - 1560251



Capuchón roscado M12 para conectores macho M12 no ocupados de los cables para sensores/actuadores, conectores de montaje incorporado y módulos de E/S en campo

Capuchón roscado - PROT-M12 FS-M - 1430488



Capuchón roscado M12 de metal para conectores macho M12 no ocupados de los cables para sensores/actuadores, conectores de montaje incorporado y módulos de E/S en campo

#### Junta

Junta plana - SACC-M16-SEAL CLM - 1430394



Junta plana M16, para conectores de montaje incorporado M12, montaje en paredes posteriores con rosca de fijación M16

Tuerca plana - SACC-E-MU-M16 - 1504097



Tuerca plana con rosca M16