

Conector - SACC-FS-4QO-0,75-M SCO - 1521601

Tenga en cuenta que los datos indicados aquí proceden del catálogo en línea. Los datos completos se encuentran en la documentación del usuario. Son válidas las condiciones generales de uso de las descargas por Internet.
(<http://phoenixcontact.es/download>)




Conector, Universal, 4-polos, Hembra de conexión recta M12 SPEEDCON, Codificación: A, Conexión por desplaz. de aislamiento, material de moleteado: Fundición inyectada de cinc, níquelada, diámetro exterior del cable 4 mm ... 8 mm

Sus ventajas

- ✓ Aplicación segura en campo gracias a altos grados de protección
- ✓ Flexible: conector enchufable para la confección in situ
- ✓ Ahorra tiempo gracias a la instalación con bloqueo rápido SPEEDCON
- ✓ Conexión por borne de conexión por desplazamiento: confección innovadora y ahorra tiempo sin pelar los hilos individuales



Datos mercantiles

Unidad de embalaje	1 pcs
EAN	 4 017918 953041
EAN	4017918953041
Peso por unidad (sin incluir el embalaje)	13,560 g
Número de tarifa arancelaria	85366990
País de origen	Alemania

Datos técnicos

Dimensiones

Ancho entre caras-Tuerca de unión	15 mm
Diámetro de la caja	18,4 mm
Longitud	52 mm
Diámetro exterior del cable	4 mm ... 8 mm

Condiciones ambientales

Temperatura ambiente (servicio)	-25 °C ... 80 °C (macho / hembra)
Temperatura ambiente (montaje)	-5 °C ... 50 °C (en la confección)
Índice de protección	IP65
	IP67

Conector - SACC-FS-4QO-0,75-M SCO - 1521601

Datos técnicos

Generalidades

Observación	IMPORTANTE: Al tender cables respete los radios de curvatura admisibles, ya que fuerzas de curvatura excesivas pueden menoscabar el índice de protección. Alivie las cargas mecánicas antes del conector (p. ej. mediante sujetacables).
Corriente de dimensionamiento a 40 °C	4 A
Tensión de dimensionamiento	250 V AC
	250 V DC
Número de polos	4
Resistencia de aislamiento	≥ 100 MΩ
Codificación	A - estándar
Normas/especificaciones	Conector enchufable M12 de conformidad con IEC 61076-2-101
Tipo de señal/categoría	Universal
Indicación de estado	No
Categoría de sobretensiones	III
Grado de polución	3
Tipo de conexión	Conexión por desplaz. de aislamiento
Sección de conductor	0,34 mm ² ... 0,75 mm ²
Sección de conductor AWG	22 ... 18
Diámetro de conductor incl. aislamiento	1,3 mm ... 2,6 mm
Ciclos de conexión para cables de igual sección	10
Aislamiento de los conductores	PVC / PE / PP / goma
Construcción del conductor según VDE 0295 / diámetro mínimo de hilos	Clase 2-6
Ciclos de enchufe	≥ 100
Par de apriete	0,4 Nm (Moleteado M12)
	1,5 Nm (Tuerca de apriete)
Indicaciones de montaje	Sección del conductor AWG 18 bajo consulta

Material

Clase de combustibilidad según UL 94	V0
Material contacto	CuSn
Material superficie del contacto	Ni/Au
Material soporte de contactos	TPU
Material cuerpo de agarre	PA 6
Material moleteado	Fundición inyectada de cinc, niquelada
Material de la junta	NBR

Normas y especificaciones

Normas/disposiciones	Conector enchufable M12 de conformidad con IEC 61076-2-101
Conexión según norma	CUL
Clase de combustibilidad según UL 94	V0

Environmental Product Compliance

China RoHS	Espacio de tiempo para el uso previsto: ilimitado = EFUP-e
------------	------------------------------------------------------------

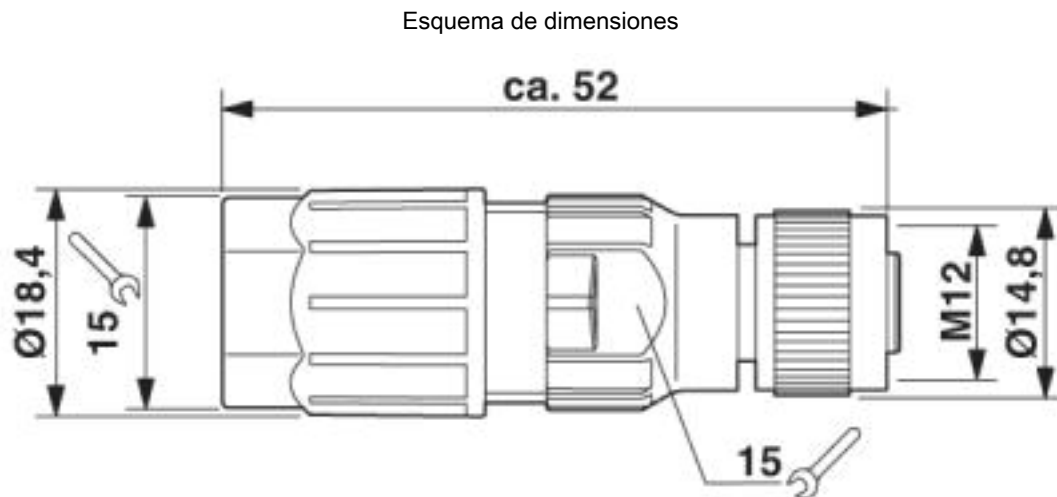
Conector - SACC-FS-4QO-0,75-M SCO - 1521601

Datos técnicos

Environmental Product Compliance

	Sin sustancias peligrosas por encima de los umbrales
--	------------------------------------------------------

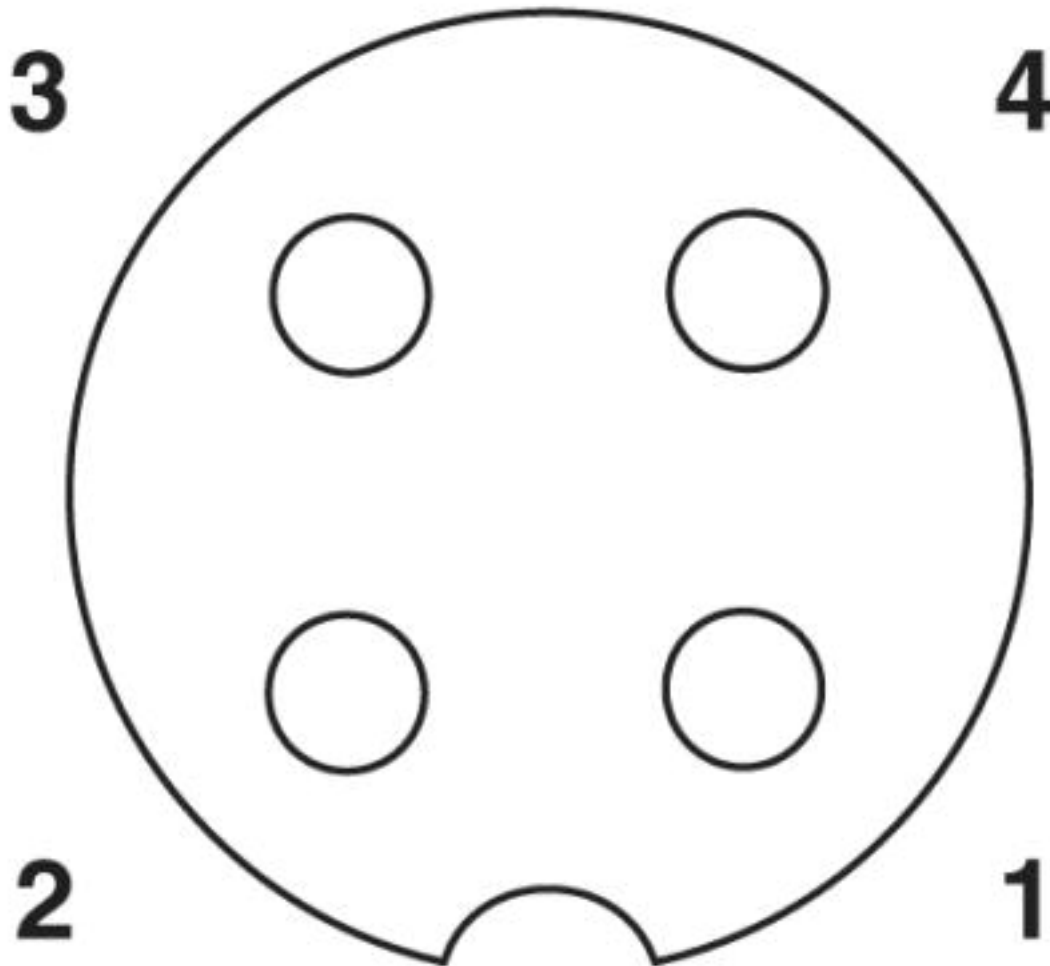
Dibujos



Conector hembra M12 x 1, recto

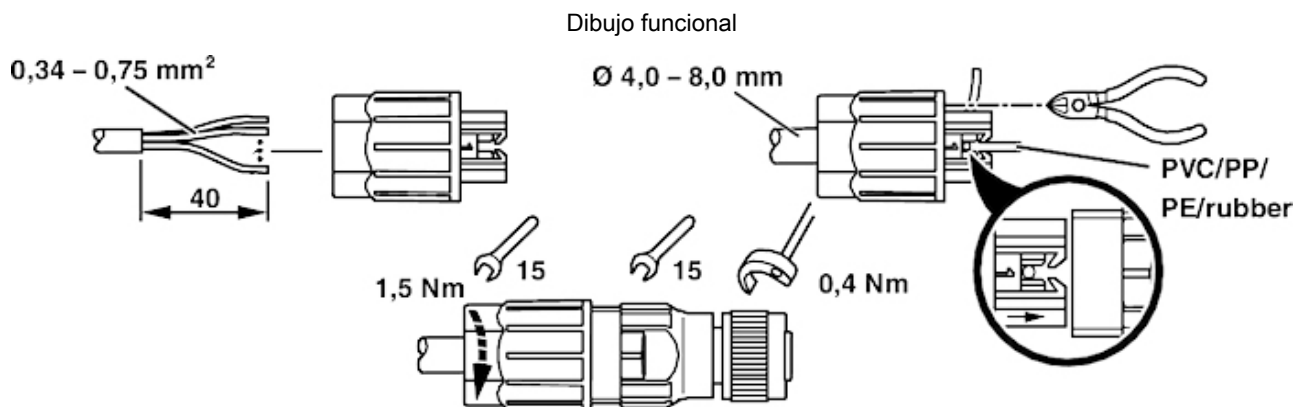
Conector - SACC-FS-4QO-0,75-M SCO - 1521601

Plano esquemático



Esquema de polos del conector hembra M12, 4 polos, codificado A, vista de la cara de hembras

Conector - SACC-FS-4QO-0,75-M SCO - 1521601



Clasificaciones

eCl@ss

eCl@ss 10.0.1	27440102
eCl@ss 4.0	27140800
eCl@ss 4.1	27140800
eCl@ss 5.0	27143400
eCl@ss 5.1	27143400
eCl@ss 6.0	27279200
eCl@ss 7.0	27440104
eCl@ss 8.0	27440104
eCl@ss 9.0	27440102

ETIM

ETIM 2.0	EC000516
ETIM 3.0	EC000516
ETIM 4.0	EC002062
ETIM 5.0	EC002062
ETIM 6.0	EC002062

UNSPSC

UNSPSC 6.01	31261501
UNSPSC 7.0901	31261501
UNSPSC 11	31261501
UNSPSC 12.01	31261501
UNSPSC 13.2	39121413
UNSPSC 18.0	39121413
UNSPSC 19.0	39121413

Conector - SACC-FS-4QO-0,75-M SCO - 1521601

Clasificaciones

UNSPSC

UNSPSC 20.0	39121413
UNSPSC 21.0	39121413

Homologaciones

Homologaciones

Homologaciones

UL Recognized / cUL Recognized / EAC / EAC / cULus Recognized

Homologaciones Ex

Detalles de homologaciones

UL Recognized		http://database.ul.com/cgi-bin/XYV/template/LISEXT/1FRAME/index.htm	FILE E 118976
Tensión nominal UN		300 V	
Corriente nominal IN		4 A	

cUL Recognized		http://database.ul.com/cgi-bin/XYV/template/LISEXT/1FRAME/index.htm	FILE E 118976
Tensión nominal UN		300 V	
Corriente nominal IN		4 A	

EAC		RU C- DE.AI30.B.01102
-----	--	--------------------------

EAC		RU C- DE.BL08.B.00511
-----	--	--------------------------

cULus Recognized	
------------------	--

Conector - SACC-FS-4QO-0,75-M SCO - 1521601

Accesorios

Accesorios

Cable por metros

Anillo de cable - SAC-4P-100,0-PUR/0,34 - 1501663



Bobina de cable, PUR/PVC negro sin halógenos, 4 polos, colores de los conductores: marrón / blanco / azul / negro, longitud de cable: 100 m

Anillo de cable - SAC-4P-100,0-186/0,75 - 1457461



Bobina de cable, PUR/PVC negro, de 4 polos, colores de suministro: marrón / blanco / azul / negro, longitud de cable: 100 m

Herramienta dinamométrica

Atornillador dinamométrico - TSD 04 SAC - 1208429



Atornillador dinamométrico, con par preajustado de 0,4 Nm y accionamiento hexagonal de 4 mm para conector enchufable M12

Atornillador dinamométrico - TSD-M 1,2NM - 1212224



Destornillador dinamométrico, precisión según EN ISO 6789, ajustable de 0,3 - 1,2 Nm

Herramientas para atornillar

Herramienta - SAC BIT M12-D15 - 1208432



Inserto enchufable para el montaje de cables para sensores/actuadores con conector M12 y de conectores M12 confeccionables, con diámetro del moleteado de 15 mm, para accionamiento hexagonal de 4 mm

Conector - SACC-FS-4QO-0,75-M SCO - 1521601

Accesorios

Soporte adaptador - TSD-M SAC-BIT ADAPTER - 1212600



Adaptador bit, para TSD-M...Herramienta par de giro, E6,3-accionamiento 1/4", con hexágono de 4 mm para alojamiento de bits SAC

Llave de enchufe

Llave de tubo - QSS 15 - 1641992



Llave tubular, para soltar y enroscar la tuerca de unión QUICKON, ancho entre caras 15 mm

Tornillo de cierre

Tornillo de cierre - PROT-M12 MS-PA-CHAIN - 1430899

Capuchón roscado M12 c. cinta de sujeción p. cables de sensor, p. hembras conex. M12 no ocupadas

