

Conector - SACC-MINMS-3CON-PG13 - 1521290

Tenga en cuenta que los datos indicados aquí proceden del catálogo en línea. Los datos completos se encuentran en la documentación del usuario. Son válidas las condiciones generales de uso de las descargas por Internet.
(<http://phoenixcontact.es/download>)




Conector, Universal, 3-polos, Conector macho recta 7/8"-UNF, Codificación: A, Conexión por tornillo, material de moleteado: Fundición inyectada de cinc, niquelada, prensaestopas Pg13,5, diámetro exterior del cable 10 mm ... 12 mm, Contacto 1 en avance

Sus ventajas

- ✓ Aplicación segura en campo gracias a altos grados de protección
- ✓ Flexible: conector enchufable para la confección in situ
- ✓ Conexión por tornillo: técnica de conexión probada para una gran selección de conductores diferentes

RoHS

Datos mercantiles

Unidad de embalaje	1 pcs
EAN	 4 017918 949525
EAN	4017918949525
Peso por unidad (sin incluir el embalaje)	50,400 g
Número de tarifa arancelaria	85366990
País de origen	Alemania

Datos técnicos

Dimensiones

Diámetro de la caja	27 mm
Longitud	88 mm
Diámetro exterior del cable	10 mm ... 12 mm
Longitud a desaislar de la envoltura	30 mm
Longitud a desaislar del conductor individual	7 mm

Condiciones ambientales

Temperatura ambiente (servicio)	-25 °C ... 85 °C (macho / hembra)
Índice de protección	IP67

Generalidades

Conector - SACC-MINMS-3CON-PG13 - 1521290

Datos técnicos

Generalidades

Observación	IMPORTANTE: Al tender cables respete los radios de curvatura admisibles, ya que fuerzas de curvatura excesivas pueden menoscabar el índice de protección. Alivie las cargas mecánicas antes del conector (p. ej. mediante sujetacables).
Corriente de dimensionamiento a 40 °C	12 A
Tensión de dimensionamiento	300 V AC
	300 V DC
Número de polos	3
Resistencia de aislamiento	≥ 100 MΩ
Codificación	A - estándar
Tipo de señal/categoría	Universal
Indicación de estado	No
Categoría de sobretensiones	III
Grado de polución	3
Tipo de conexión	Conexión por tornillo
Sección de conductor	0,34 mm ² ... 1,5 mm ² (sin puntera)
	0,34 mm ² ... 1,5 mm ² (con puntera)
	0,34 mm ² ... 1,5 mm ² (rígido)
Sección de conductor AWG	22 ... 16 (sin puntera)
	22 ... 16 (con puntera)
Ciclos de enchufe	≥ 100
Par de apriete	0,8 Nm (Conec. enchuf. 7/8")
	0,4 Nm (Bornes de tornillo)
	1 Nm ... 1,4 Nm (Tornillo de apriete)
	Inserto de machos con carcasa aérea atornillado hasta el tope
Indicaciones de montaje	Los hilos se pueden conectar tanto con como sin punteras

Material

Clase de combustibilidad según UL 94	HB
Material contacto	CuZn
Material superficie del contacto	Au
Material soporte de contactos	PUR / PA 6.6
Material cuerpo de agarre	PBT
Material moleteado	Fundición inyectada de cinc, niquelada

Normas y especificaciones

Conexión según norma	CUL
Clase de combustibilidad según UL 94	HB

Environmental Product Compliance

REACH SVHC	Lead 7439-92-1
China RoHS	Espacio de tiempo para el uso previsto (EFUP): 50 años

Conector - SACC-MINMS-3CON-PG13 - 1521290

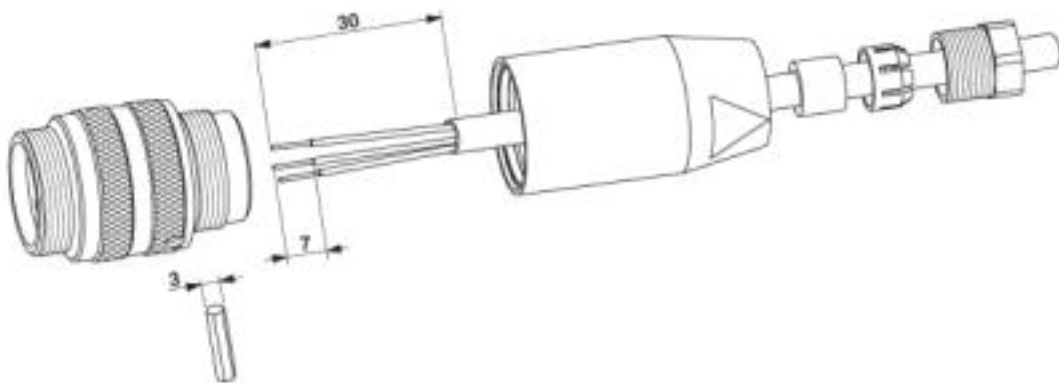
Datos técnicos

Environmental Product Compliance

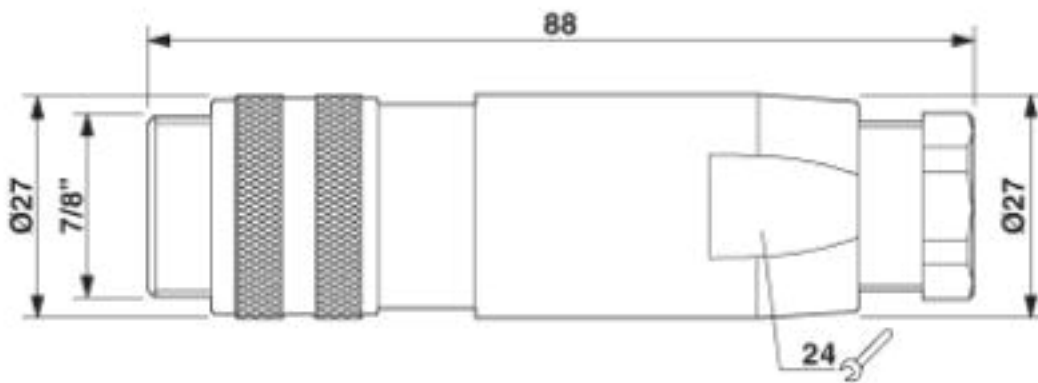
	Encontrará información sobre las sustancias peligrosas en la declaración del fabricante en la pestaña "Descargas"
--	---

Dibujos

Dibujo funcional



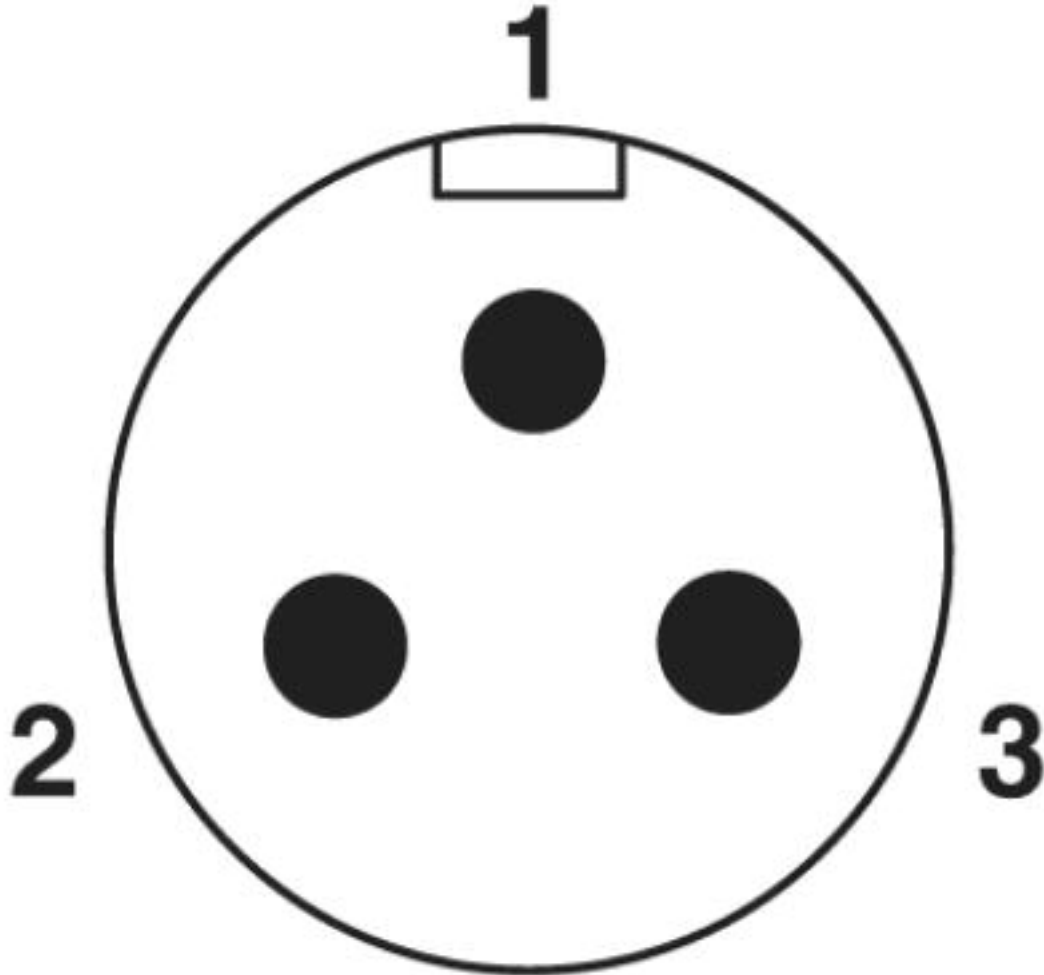
Esquema de dimensiones



Conector macho 7/8"-16UNF, recto, Pg13

Conector - SACC-MINMS-3CON-PG13 - 1521290

Plano esquemático



Esquema de polos del conector macho 7/8"-16UNF, 3 polos, vista de la cara de machos

Clasificaciones

eCl@ss

eCl@ss 10.0.1	27440102
eCl@ss 4.0	27260700
eCl@ss 4.1	27260700
eCl@ss 5.0	27260700
eCl@ss 5.1	27260700
eCl@ss 6.0	27279200
eCl@ss 7.0	27440104
eCl@ss 8.0	27440104
eCl@ss 9.0	27440102

Conector - SACC-MINMS-3CON-PG13 - 1521290

Clasificaciones

ETIM

ETIM 2.0	EC001121
ETIM 3.0	EC002062
ETIM 4.0	EC002062
ETIM 5.0	EC002062
ETIM 6.0	EC002062

UNSPSC

UNSPSC 6.01	31251501
UNSPSC 7.0901	31251501
UNSPSC 11	31251501
UNSPSC 12.01	31251501
UNSPSC 13.2	39121413
UNSPSC 18.0	39121413
UNSPSC 19.0	39121413
UNSPSC 20.0	39121413
UNSPSC 21.0	39121413

Homologaciones


Homologaciones


Homologaciones

UL Recognized / cUL Recognized / EAC / cULus Recognized

Homologaciones Ex

Detalles de homologaciones

UL Recognized		http://database.ul.com/cgi-bin/XYV/template/LISEXT/1FRAME/index.htm	FILE E 221474
Tensión nominal UN		600 V	
Corriente nominal IN		12 A	

cUL Recognized		http://database.ul.com/cgi-bin/XYV/template/LISEXT/1FRAME/index.htm	FILE E 221474
Tensión nominal UN		600 V	

Conector - SACC-MINMS-3CON-PG13 - 1521290

Homologaciones

Corriente nominal IN	12 A
----------------------	------

EAC		RU C- DE.BL08.B.00511
-----	--	--------------------------

cULus Recognized	
------------------	--

Accesorios

Accesorios

Capuchón

Capuchón roscado - PROT-MINFS-PA-CHAIN - 1430912

Capuchón roscado 7/8" de plástico con cinta de sujeción para conectores de sensor, para macho de 7/8"



Herramienta dinamométrica

Atornillador dinamométrico - TSD 08 SAC - 1212597



Destornillador de torque con par de apriete preajustado de 0,8 Nm, con hexágono de 4 mm para alojamiento de bits SAC, sujeción de dos componentes, con protección anti desenrollamiento

Atornillador dinamométrico - TSD-M 1,2NM - 1212224



Destornillador dinamométrico, precisión según EN ISO 6789, ajustable de 0,3 - 1,2 Nm

Herramientas para atornillar

Conector - SACC-MINMS-3CON-PG13 - 1521290

Accesorios

Soporte adaptador - TSD-M SAC-BIT ADAPTER - 1212600



Adaptador bit, para TSD-M...Herramienta par de giro, E6,3-accionamiento 1/4", con hexágono de 4 mm para alojamiento de bits SAC

Herramienta - SAC BIT MIN-D25 - 1212512



Inserto enchufable para el montaje de conectores 7/8", con diámetro del moleteado de 25 mm, con accionamiento hexagonal de 4 mm