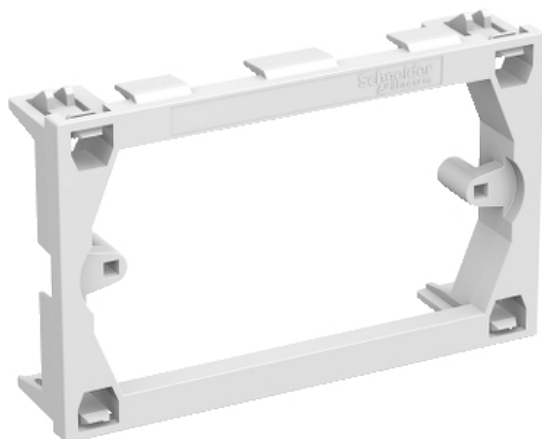


Hoja de datos del producto

Características

ISM15150

Adaptador universal OptiLine 70 para 3 módulos -Blanco



Principal

Gama	OptiLine 70
Tipo de producto o componente	Adaptador 3 módulos
Presentacion del dispositivo	Accesorio canaleta
Material canaleta	Plastico Aluminio
Tipo de polo	Una caja de instalación Dos caja de instalación Unilateral Bilateral
Tipo de publicacion	Unilateral Bilateral
Tipo de servicio	Kit de caja de servicio
Acabado superficie	Anodizado
Modo de fijación de poste	Montado a tension De pie

Complementos

Color	Blanco
Fijación	Ajustado a presion
Material	ABS (acrilonitrilo butadieno estireno)
Cantidad por pack	Set of 1
Longitud	106 mm
Alto	70 mm
Ancho	40 mm

Ambiente

Normas	73/23/EEC 93/68/EEC EN 50085-1: 2005 EN 50085-2-1: 2002
Temperatura ambiente de trabajo	-25...60 °C

Oferta sustentable

Sustainable offer status	Green Premium product
RoHS (date code: YYWW)	Compliant - since 0731 - Schneider Electric declaration of conformity Schneider Electric declaration of conformity
REACH	Reference not containing SVHC above the threshold
Product environmental profile	Available Perfil Medioambiental
Product end of life instructions	Need no specific recycling operations Perfil medioambiental

La información suministrada en esta documentación contiene descripciones generales y/o características técnicas de los productos incluidos y sus prestaciones. Esta documentación no pretende ser un sustituto de, y no se va a usar para determinar la idoneidad y la fiabilidad de estos productos para aplicaciones específicas de usuario. Es responsabilidad de los usuarios o integradores realizar el análisis de riesgos adecuada y completamente, evaluar y testear los productos en relación con la aplicación específica pertinente o uso del mismo. Ni Schneider Electric Industries SAS ni ninguna de sus filiales o subsidiarias serán responsables por el mal uso de la información contenida en el presente documento.