

## Conector para sistema de bus - SACC-M12FSB-5CON-PG9 SH AU - 1507777

Tenga en cuenta que los datos indicados aquí proceden del catálogo en línea. Los datos completos se encuentran en la documentación del usuario. Son válidas las condiciones generales de uso de las descargas por Internet. (<http://phoenixcontact.es/download>)




Conector para sistema de bus, PROFIBUS, INTERBUS, 5-polos, apantallado, Hembra de conexión recta M12, Codificación: B, Conexión por tornillo, material de moleteado: Fundición inyectada de cinc, niquelada, prensaestopas Pg9, diámetro exterior del cable 6,5 mm ... 8,5 mm

### Sus ventajas

- ✓ Aplicación segura en campo gracias a altos grados de protección
- ✓ Flexible: conector enchufable para la confección in situ
- ✓ Conexión por tornillo: técnica de conexión probada para una gran selección de conductores diferentes
- ✓ Envío fiable de señales - apantallado de 360° en entorno con carga electromagnética



### Datos mercantiles

Unidad de embalaje	1 pcs
EAN	 4 017918 900434
EAN	4017918900434
Peso por unidad (sin incluir el embalaje)	47,860 g
Número de tarifa arancelaria	85366990
País de origen	Alemania

### Datos técnicos

#### Dimensiones

Diámetro de la caja	20 mm
Longitud	56 mm
Diámetro exterior del cable	6,5 mm ... 8,5 mm
Longitud a desaislar de la envoltura	33 mm (con diámetro exterior de cable < 5,5 mm, pelar 21 mm y cambiar el blindaje de cable en el revestimiento de cable)
Longitud a desaislar del conductor individual	5 mm

#### Condiciones ambientales

Temperatura ambiente (servicio)	-40 °C ... 85 °C (macho / hembra)
---------------------------------	-----------------------------------

# Conector para sistema de bus - SACC-M12FSB-5CON-PG9 SH AU - 1507777

## Datos técnicos

### Condiciones ambientales

Índice de protección	IP67
----------------------	------

### Generalidades

Observación	IMPORTANTE: Al tender cables respete los radios de curvatura admisibles, ya que fuerzas de curvatura excesivas pueden menoscabar el índice de protección. Alivie las cargas mecánicas antes del conector (p. ej. mediante sujetacables).
Corriente de dimensionamiento a 40 °C	4 A
Tensión de dimensionamiento	48 V AC
	60 V DC
Número de polos	5
Resistencia de aislamiento	≥ 100 MΩ
Codificación	B - inverso
Normas/especificaciones	Conector enchufable M12 IEC 61076-2-101
Tipo de señal/categoría	PROFIBUS
	INTERBUS
Indicación de estado	No
Categoría de sobretensiones	II
Grado de polución	3
Tipo de conexión	Conexión por tornillo
Sección de conductor	0,25 mm <sup>2</sup> ... 0,75 mm <sup>2</sup> (sin puntera)
	0,14 mm <sup>2</sup> ... 0,75 mm <sup>2</sup> (con puntera)
	0,25 mm <sup>2</sup> ... 0,75 mm <sup>2</sup> (rígido)
Sección de conductor AWG	24 ... 18 (sin puntera)
	26 ... 20 (con puntera)
Ciclos de enchufe	≥ 100
Par de apriete	0,4 Nm (Moleteado M12)
	0,2 Nm (Bornes de tornillo)
	0,8 Nm ... 1 Nm (Tuerca de apriete con diámetro exterior de cable de 4 mm ... 8 mm)
	1 Nm ... 1,4 Nm (Tuerca de apriete con diámetro exterior de cable de 8 mm ... 12 mm)
	Inserto de machos con carcasa aérea atornillado hasta el tope
Indicaciones de montaje	Los hilos se pueden conectar tanto con como sin punteras

### Material

Clase de combustibilidad según UL 94	HB
Material contacto	CuZn
Material superficie del contacto	Au
Material soporte de contactos	PA 6.6
Material cuerpo de agarre	Fundición inyectada de cinc, niquelado
Material moleteado	Fundición inyectada de cinc, niquelada

# Conector para sistema de bus - SACC-M12FSB-5CON-PG9 SH AU - 1507777

## Datos técnicos

### Material

Material de la junta	NBR
----------------------	-----

### Normas y especificaciones

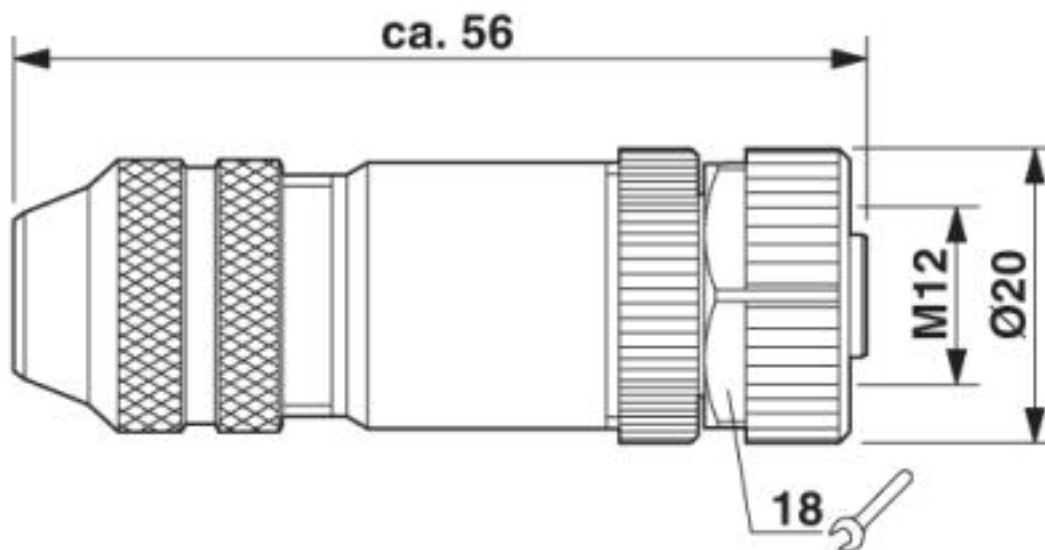
Normas/disposiciones	Conector enchufable M12 IEC 61076-2-101
Conexión según norma	CUL
Clase de combustibilidad según UL 94	HB

### Environmental Product Compliance

REACH SVHC	Lead 7439-92-1
China RoHS	Espacio de tiempo para el uso previsto (EFUP): 50 años
	Encontrará información sobre las sustancias peligrosas en la declaración del fabricante en la pestaña "Descargas"

## Dibujos

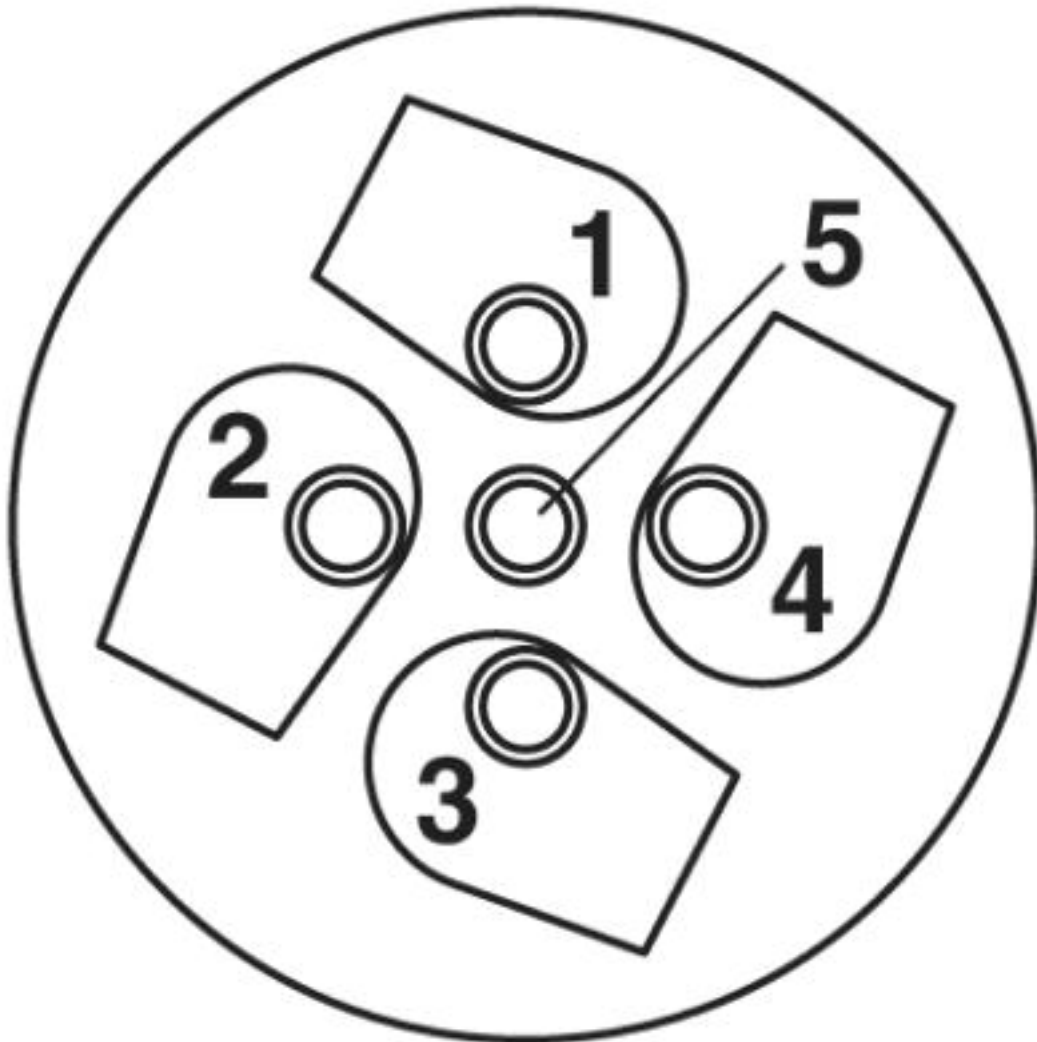
Esquema de dimensiones



Conector hembra M12 x 1, recto, apantallado

# Conector para sistema de bus - SACC-M12FSB-5CON-PG9 SH AU - 1507777

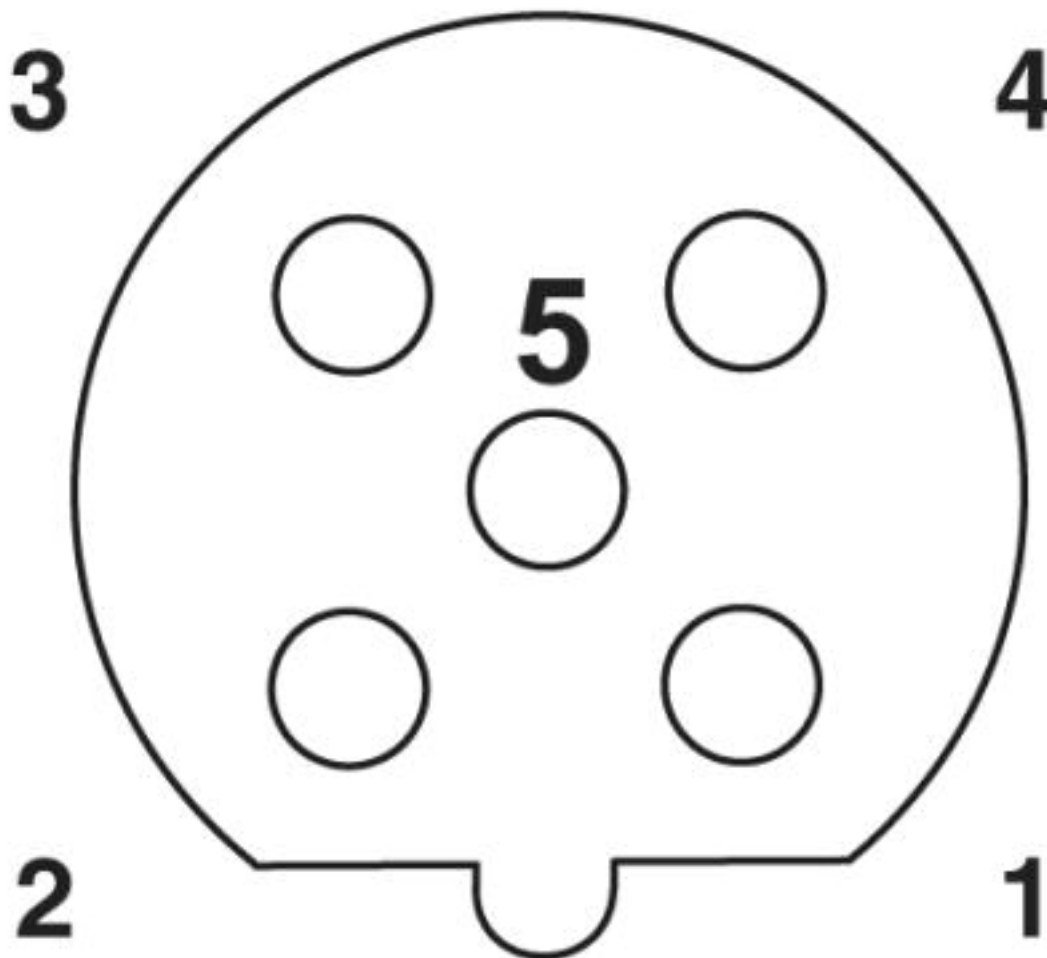
Plano esquemático



Lado de conexión de cable M12 (conexión por tornillo)

# Conector para sistema de bus - SACC-M12FSB-5CON-PG9 SH AU - 1507777

Plano esquemático



Esquema de polos del conector hembra M12, 5 polos, codificado B, vista de la cara de hembras

## Clasificaciones

eCl@ss

eCl@ss 10.0.1	27440102
eCl@ss 4.0	27260700
eCl@ss 4.1	27260700
eCl@ss 5.0	27260700
eCl@ss 5.1	27260700
eCl@ss 6.0	27279200
eCl@ss 7.0	27440104
eCl@ss 8.0	27440104
eCl@ss 9.0	27440102

# Conector para sistema de bus - SACC-M12FSB-5CON-PG9 SH AU - 1507777

## Clasificaciones

### ETIM

ETIM 2.0	EC001121
ETIM 3.0	EC002062
ETIM 4.0	EC002062
ETIM 5.0	EC002062
ETIM 6.0	EC002062

### UNSPSC

UNSPSC 6.01	31251501
UNSPSC 7.0901	31251501
UNSPSC 11	31251501
UNSPSC 12.01	31251501
UNSPSC 13.2	39121413
UNSPSC 18.0	39121413
UNSPSC 19.0	39121413
UNSPSC 20.0	39121413
UNSPSC 21.0	39121413

## Homologaciones


### Homologaciones

#### Homologaciones

UL Recognized / cUL Recognized / cULus Recognized

#### Homologaciones Ex

## Detalles de homologaciones

UL Recognized		<a href="http://database.ul.com/cgi-bin/XYV/template/LISEXT/1FRAME/index.htm">http://database.ul.com/cgi-bin/XYV/template/LISEXT/1FRAME/index.htm</a>	FILE E 221474
Tensión nominal UN	125 V		
Corriente nominal IN	4 A		

# Conector para sistema de bus - SACC-M12FSB-5CON-PG9 SH AU - 1507777

## Homologaciones

cUL Recognized		<a href="http://database.ul.com/cgi-bin/XYV/template/LISEXT/1FRAME/index.htm">http://database.ul.com/cgi-bin/XYV/template/LISEXT/1FRAME/index.htm</a>	FILE E 221474
Tensión nominal UN		125 V	
Corriente nominal IN		4 A	

cULus Recognized	
------------------	--

## Accesorios

### Accesorios

#### Cable end sleeve

Puntera - A 0,25- 5 - 3202465



Puntera, longitud: 5 mm, color: plateado

## Herramienta dinamométrica

Atornillador dinamométrico - TSD 04 SAC - 1208429



Atornillador dinamométrico, con par preajustado de 0,4 Nm y accionamiento hexagonal de 4 mm para conector enchufable M12

Atornillador dinamométrico - TSD-M 1,2NM - 1212224



Destornillador dinamométrico, precisión según EN ISO 6789, ajustable de 0,3 - 1,2 Nm

## Herramienta para engarzar

## Conector para sistema de bus - SACC-M12FSB-5CON-PG9 SH AU - 1507777

### Accesorios

Tenazas para prensar - CRIMPFOX 6H - 1212046



Pinza de crimpado, para punteras sin collar aislante según DIN 46228 parte 1 y punteras con collar aislante según DIN 46228 parte 4, 0,14 mm<sup>2</sup> ... 6 mm<sup>2</sup>, bloqueo forzoso desbloqueable, introducción lateral

---

### Herramientas para atornillar

Herramienta - SACC BIT M12-D20 - 1208445



Inserto enchufable para el montaje de conectores M12 confeccionables con diámetro del moleteado de 20 mm, para accionamiento hexagonal de 4 mm

---

Soporte adaptador - TSD-M SAC-BIT ADAPTER - 1212600



Adaptador bit, para TSD-M...Herramienta par de giro, E6,3-accionamiento 1/4", con hexágono de 4 mm para alojamiento de bits SAC

---

Destornillador - SZF 1-0,6X3,5 - 1204517



Herramienta para accionar bornes ST, también apta como destornillador plano, tamaño: 0,6 x 3,5 x 100 mm, empuñadura de 2 componentes, con protección anti desenrollado

---

### Pelacables

Herramienta para desaislar - WIREFOX SAC - 1212623



Pelacables para cables de sensor/actuador sin halógenos (SAC), con aislamiento de PUR y PVC, de Ø 4,4 mm a 7 mm diámetro, cualquier longitud de pelado

---

### Tornillo de cierre



## Conector para sistema de bus - SACC-M12FSB-5CON-PG9 SH AU - 1507777

### Accesorios

Tornillo de cierre - PROT-M12 MS-PA-CHAIN - 1430899

Capuchón roscado M12 c. cinta de sujeción p. cables de sensor, p. hembras conex. M12 no ocupadas



Herramienta para desaislar - VS-CABLE-STRIP-VARIO - 1657407

Stripping-Tool, para desaislar cables apantallados en varios escalones

