

## Adaptador de conector de válvula doble - SAC-MR/0,2-116/2XA-1L-Z SCO - 1458156

Tenga en cuenta que los datos indicados aquí proceden del catálogo en línea. Los datos completos se encuentran en la documentación del usuario. Son válidas las condiciones generales de uso de las descargas por Internet.  
(<http://phoenixcontact.es/download>)




Adaptador de conector de válvula doble, npn, 4-polos, PUR/PVC, negro RAL 9005, Conector macho acodado M12 SPEEDCON, codificación: A, a Conector de válvula A, con 1 LED, conectado con Diodo Z y Conector de válvula A, con 1 LED, conectado con Diodo Z, distancia de conector de válvulas: 0,2 m

### Sus ventajas

- ✓ Sencillo y seguro: componentes enchufables 100 % probados eléctricamente
- ✓ Conector de válvula robusto con diodo Z como circuito de protección
- ✓ Económico: activación de válvulas con dos conexiones mediante un único cable de conexión
- ✓ Cómodo: disponibilidad de máquina aumentada mediante diagnóstico rápido y sencillo



### Datos mercantiles

Unidad de embalaje	1 pcs
EAN	 4 046356 638579
EAN	4046356638579
Peso por unidad (sin incluir el embalaje)	68,800 g
Número de tarifa arancelaria	85444290
País de origen	Alemania

### Datos técnicos

#### Medidas

Distancia de conector de válvulas	0,2 m
Tornillo central para conector de válvula	M3 x 29

#### Condiciones ambientales

Temperatura ambiente (servicio)	-25 °C ... 85 °C (conector de válvula)
	-25 °C ... 85 °C (conector de válvula)
Índice de protección	IP65
	IP67

# Adaptador de conector de válvula doble - SAC-MR/0,2-116/2XA-1L-Z SCO - 1458156

## Datos técnicos

### Generalidades

Corriente de dimensionamiento a 40 °C	4 A
Tensión de dimensionamiento	24 V AC
	24 V DC
Número de polos	4
Resistencia de aislamiento	≥ 100 MΩ
Codificación	A - estándar
Normas/especificaciones	Conector enchufable M12 IEC 61076-2-101
	Conector de válvula EN 175301-803
Tipo de señal/categoría	npn
Indicación de estado	1 LED
Circuito de protección/componente de protección	Diodo Z
Potencia pulsante $W_{m\acute{a}x}$	40 W (con impulso rectangular de 100 μs)
Tensión de borne	70 V (con corriente constante de 2 mA)
Tensión inversa	50 V
Categoría de sobretensiones	II
Grado de polución	3
Ciclos de enchufe	50 (conector de válvula)
Par de apriete	0,6 Nm (conector de válvula)

### Material

Clase de combustibilidad según UL 94	HB
Material contacto	CuSn
Material superficie del contacto	Ni/Au
Material soporte de contactos	PA 6.6
Material contacto conector de válvula	CuSn
Material superficie de contacto del conector de válvula	Sn
Material inserto de contactos conector de válvula	PA 6.6
Material carcasa conector de válvula	TPU
Material moleteado	Fundición inyectada de cinc, niquelada
Material de la junta	TPU (Junta extruida)

### Normas y especificaciones

Normas/disposiciones	Conector enchufable M12 IEC 61076-2-101
	Conector de válvula EN 175301-803
Clase de combustibilidad según UL 94	HB

### Cable

Tipo de cable	PUR/PVC 0,75 mm <sup>2</sup> , negro
Tipo de cable (abreviatura)	116
Abreviatura de cable	LiYY11Y
UL AWM Style	20549

# Adaptador de conector de válvula doble - SAC-MR/0,2-116/2XA-1L-Z SCO - 1458156

## Datos técnicos

### Cable

Sección de conductor	3x 0,75 mm <sup>2</sup>
Línea de señales AWG	18
Construcción del conductor cable de señales	24x 0,20 mm
Diámetro de los conductores, aislamiento incluido	1,7 mm ±0,05 mm
Colores de conductor	negro 1, negro 2, verde/amarillo
Cableado total	3 conductores longitudinalmente trenzados
Envoltura exterior, color	negro RAL 9005
Diámetro exterior del cable D	5,8 mm ±0,2 mm
Radio de curvatura mínimo, colocado de forma flexible	10 x D
Número de ciclos de flexión	1000000
Velocidad de avance	2 m/s
Aceleración	2,5 m/s <sup>2</sup>
Envoltura exterior, material	PUR
Material Envoltura interior	PVC
Material Aislamiento de conductor	PVC
Material Conductor	Conductor Cu desnudo
Resistencia de aislamiento	≥ 20 MΩ*km
Resistencia del conductor	26 Ω/km (a 20 °C)
Tensión nominal Cable	300 V
Tensión de prueba Cable	1200 V
Características especiales	flexible
Otras resistencias	poco adherente
Resistencia a las llamas	DIN VDE 0482
	DIN EN 50265-2-1
	según UL FT-2
Temperatura ambiente (servicio)	-40 °C ... 80 °C (cable, disposición fija)
	-5 °C ... 80 °C (cable, disposición móvil)

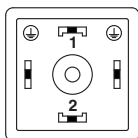
### Environmental Product Compliance

China RoHS	Espacio de tiempo para el uso previsto (EFUP): 50 años
	Encontrará información sobre las sustancias peligrosas en la declaración del fabricante en la pestaña "Descargas"

### Dibujos

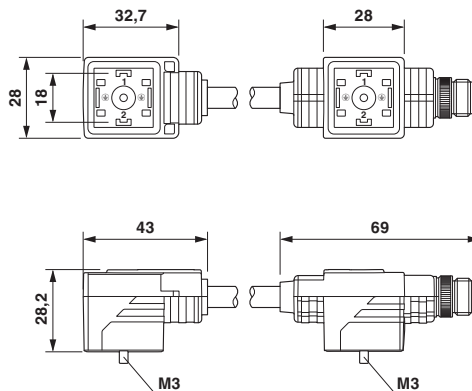
# Adaptador de conector de válvula doble - SAC-MR/0,2-116/2XA-1L-Z SCO - 1458156

Plano esquemático



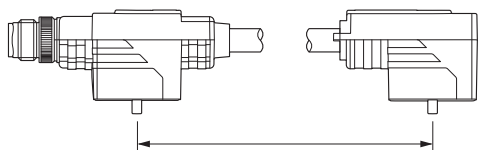
Esquema de polos conector de válvula, construcción A

Esquema de dimensiones



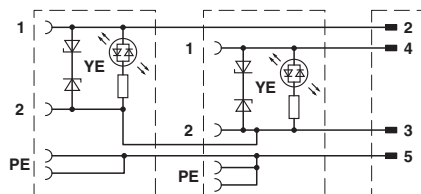
Conector de válvula doble, 2x modelo A

Esquema de dimensiones



Distancia de conector de válvulas

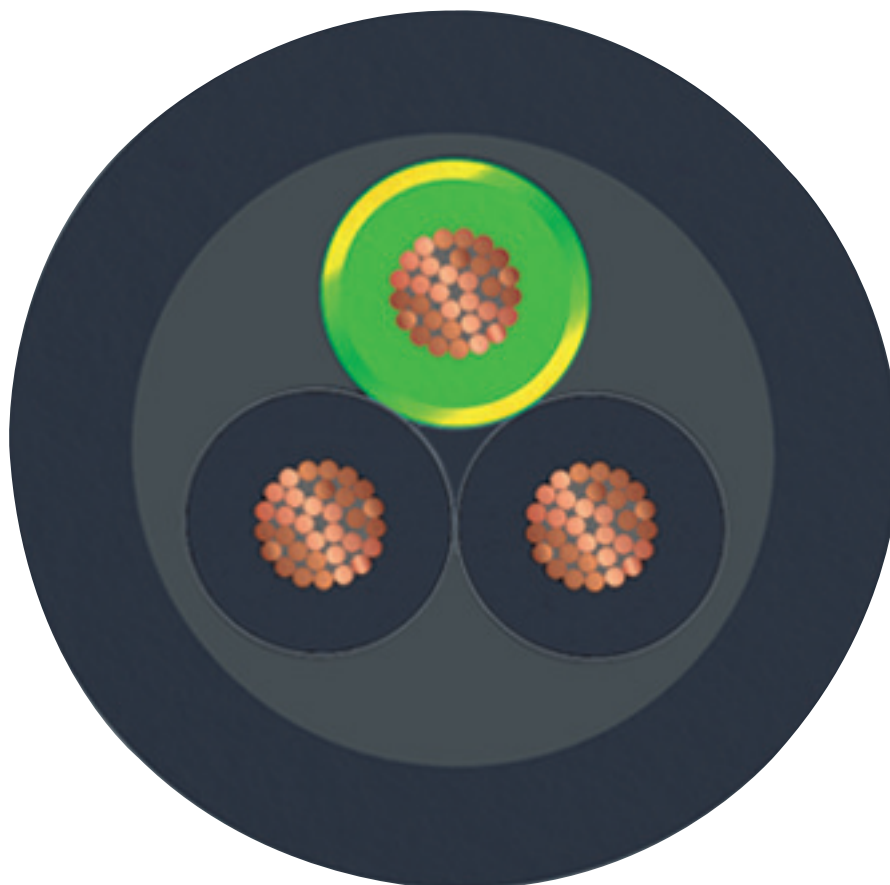
Diagrama eléctrico



Ocupación de contactos de conector de válvula doble

## Adaptador de conector de válvula doble - SAC-MR/0,2-116/2XA-1L-Z SCO - 1458156

Sección de cable



PUR/PVC 0,75 mm<sup>2</sup>, negro [116]

### Clasificaciones

eCl@ss

eCl@ss 10.0.1	27060312
eCl@ss 11.0	27060312
eCl@ss 4.0	27060300
eCl@ss 4.1	27060300
eCl@ss 5.0	27061800
eCl@ss 5.1	27061800
eCl@ss 6.0	27279200
eCl@ss 7.0	27279218
eCl@ss 9.0	27060312

# Adaptador de conector de válvula doble - SAC-MR/0,2-116/2XA-1L-Z SCO - 1458156

## Clasificaciones

### ETIM

ETIM 4.0	EC001855
ETIM 6.0	EC001855
ETIM 7.0	EC001855

### UNSPSC

UNSPSC 6.01	31251501
UNSPSC 7.0901	31251501
UNSPSC 11	31251501
UNSPSC 12.01	31251501
UNSPSC 13.2	31251501
UNSPSC 19.0	31251501
UNSPSC 20.0	31251501
UNSPSC 21.0	31251501

## Homologaciones

### Homologaciones

#### Homologaciones

CSAus / EAC / EAC

#### Homologaciones Ex

### Detalles de homologaciones

CSAus		<a href="http://www.csagroup.org/services-industries/product-listing/">http://www.csagroup.org/services-industries/product-listing/</a>	13631
Tensión nominal UN	24 V		
Corriente nominal IN	4 A		

EAC		RU C- DE.BL08.B.00286
-----	--	--------------------------

# Adaptador de conector de válvula doble - SAC-MR/0,2-116/2XA-1L-Z SCO - 1458156

## Homologaciones

EAC



RU C-  
DE.BL08.B.00511

## Accesorios

### Accesorios

#### Cables para sensores/actuadores

Cable de conexión - SAC-4P-FS SCO V/.../... - 1406704



Cable de conexión, 4-polos, tipo de cable variable, extremo de cable libre, a Hembra de conexión recto M12 SPEEDCON, codificación: A, longitud de cable: Libre introducción (0,2 ...40,0 m), para adaptadores dobles de conector de válvula

## Herramienta dinamométrica

Atornillador dinamométrico - TSD-M 1,2NM - 1212224



Destornillador dinamométrico, precisión según EN ISO 6789, ajustable de 0,3 - 1,2 Nm

## Herramientas para atornillar

Inserto de contactos con conexión por tornillo - SF-BIT-PH 1-70 - 1212582



Punta de tornillo, cruz PH, accionamiento E6,3 1/4", tamaño: PH 1 x 70 mm, dura, adecuada para portapuntas DIN 3126-F 6,3 / ISO 1173

## Marcador de conductores sin rotular

Rótulo insertable - PABA WH/23 - 1013779



Rótulo insertable, Tiras, blanco, sin rotular, rotulable con: CMS-P1-PLOTTER, clase de montaje: ensartar, rango de diámetro de cable: 1,5 ... 35 mm, superficie útil: 23 x 4 mm, Número de índices individuales: 20

## Adaptador de conector de válvula doble - SAC-MR/0,2-116/2XA-1L-Z SCO - 1458156

### Accesorios

---

#### Rótulo insertable - PABA YE/23 - 1013782



Rótulo insertable, Tiras, amarillo, sin rotular, rotulable con: CMS-P1-PLOTTER, clase de montaje: ensartar, rango de diámetro de cable: 1,5 ... 35 mm, superficie útil: 23 x 4 mm, Número de índices individuales: 20

#### Rotulador marcador

#### Rotulador especial - B-STIFT - 1051993



Rotulador especial, para rotulación manual de tiras Zack sin rotular, rotulación resistente al agua y al lavado, grosor de rotulado 0,5 mm