

Caja de sensores/actuadores, carcasa de base - SACB-4/ 8-L-C GG SCO P - 1452877


Tenga en cuenta que los datos indicados aquí proceden del catálogo en línea. Los datos completos se encuentran en la documentación del usuario. Son válidas las condiciones generales de uso de las descargas por Internet.
(<http://phoenixcontact.es/download>)



Caja de sensores/actuadores, carcasa de base, aplicación: Estándar, tipo de conexión: Conector hembra SPEEDCON M12 Plástico, número de puestos enchufables: 4, número de polos: 5, codificación: A - estándar, ocupación de los puestos enchufables: Doble, indicación de estado: Sí, pnp; conexión de cable principal: Conexión por tornillo enchufable, apantallamiento: no



Datos mercantiles

Unidad de embalaje	1 pcs
EAN	 4 046356 553735
EAN	4046356553735
Peso por unidad (sin incluir el embalaje)	122,300 g
Número de tarifa arancelaria	85366990
País de origen	Alemania

Datos técnicos

Generalidades

Tensión de dimensionamiento	24 V DC
Tensión de servicio máxima $U_{m\acute{a}x.}$	30 V DC
Capacidad de corriente por señal de E/S	2 A
Capacidad de corriente por puesto enchufable	4 A
Corriente asignada total	10 A
Número de polos	5
Número de puestos enchufables	4
Clase de combustibilidad según UL 94	V0
Tipo de conexión sensor/actuador	Conector hembra SPEEDCON M12
Observación	IMPORTANTE: Al tender cables respete los radios de curvatura admisibles, ya que fuerzas de curvatura excesivas pueden menoscabar el índice de protección. Alivie las cargas mecánicas antes del conector (p. ej. mediante sujetacables).

Caja de sensores/actuadores, carcasa de base - SACB-4/ 8-L-C GG SCO P - 1452877

Datos técnicos

Generalidades

	Las ranuras no ocupadas deben cerrarse antes de la puesta en servicio. Encontrará los elementos de cierre adecuados en "Accesorios".
--	--

Condiciones ambientales

Índice de protección	IP65
	IP67
Temperatura ambiente (servicio)	-25 °C ... 80 °C

Funciones de diagnóstico local

Diagnóstico local	Tensión de alimentación LED verde
	Indicación de estado de E/S LED amarillo

Datos del cable principal

Tipo de conexión	Conexión por tornillo enchufable
Par de apriete Puesto enchufable Cable de sensores/actuadores	0,4 Nm
Par de apriete del tornillo de montaje para la fijación de la carcasa	0,5 Nm

Aislamiento

Material carcasa	PBT
Material Resina	PUR
Material contacto	Aleación de Cu
Material superficie del contacto	dorado
Material soporte de contactos	PA
Material contacto, lado cable principal	Aleación de Cu
Material superficie del contacto, lado cable principal	Sn
Material Soporte de contactos Lado del cable principal	PA
Material Casquillo roscado	PBT
Material anillo tórico	NBR
Material de la junta	NBR (Cubierta de conexiones)

Ocupación de las conexiones

Puesto enchufable/polo = Color del conductor o conexión	1 / 4 (A) = WH
	1 / 2 (B) = GY/PK
	2 / 4 (A) = GN
	2 / 2 (B) = RD/BU
	3 / 4 (A) = YE
	3 / 2 (B) = WH/GN
	4 / 4 (A) = GY
	4 / 2 (B) = BN/GN
	1-4 / 1 (+ 24 V) = BN
	1-4 / 3 (0 V) = BU
	1-4 / 5 (PE) = GN/YE

Caja de sensores/actuadores, carcasa de base - SACB-4/ 8-L-C GG SCO P - 1452877

Datos técnicos

Normas y especificaciones

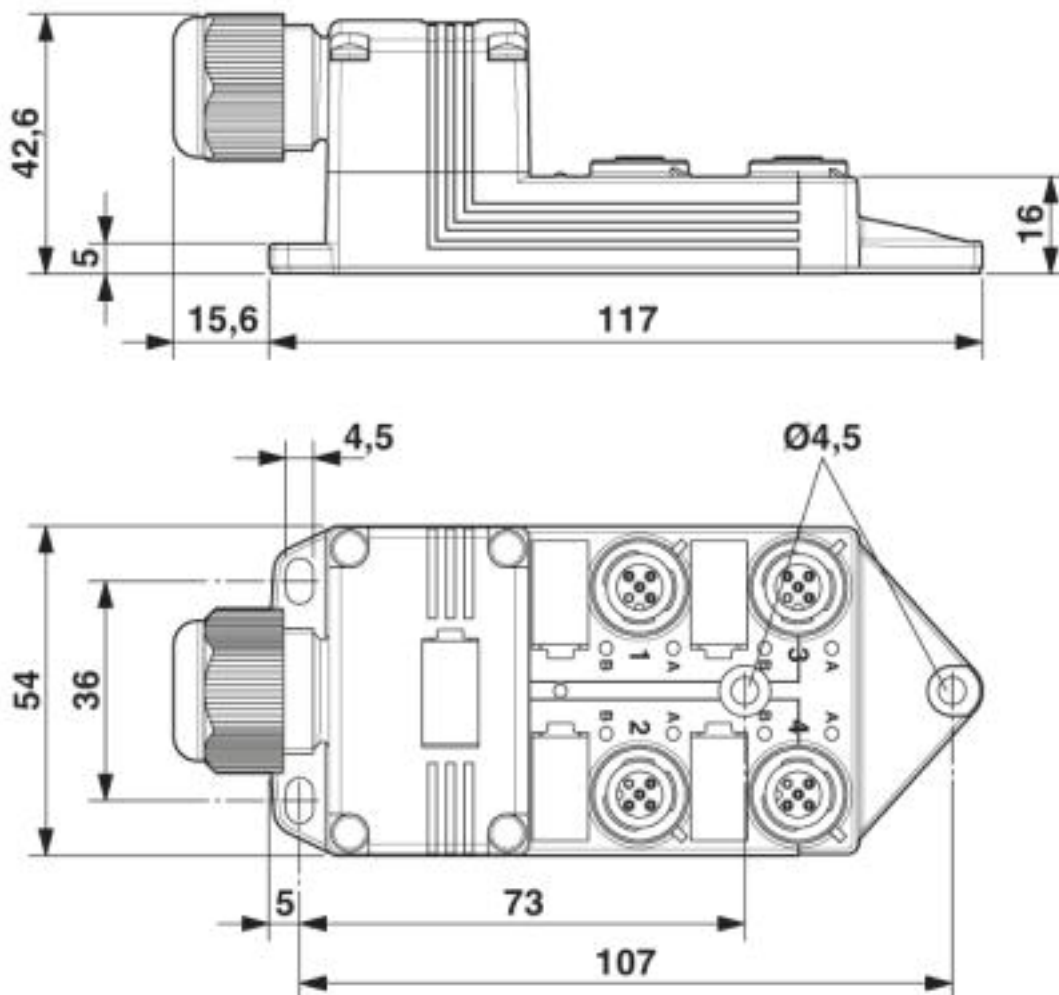
Normas/disposiciones	Conector enchufable M12 IEC 61076-2-101
Conexión según norma	CUL
Clase de combustibilidad según UL 94	V0

Environmental Product Compliance

China RoHS	Espacio de tiempo para el uso previsto: ilimitado = EFUP-e
	Sin sustancias peligrosas por encima de los umbrales

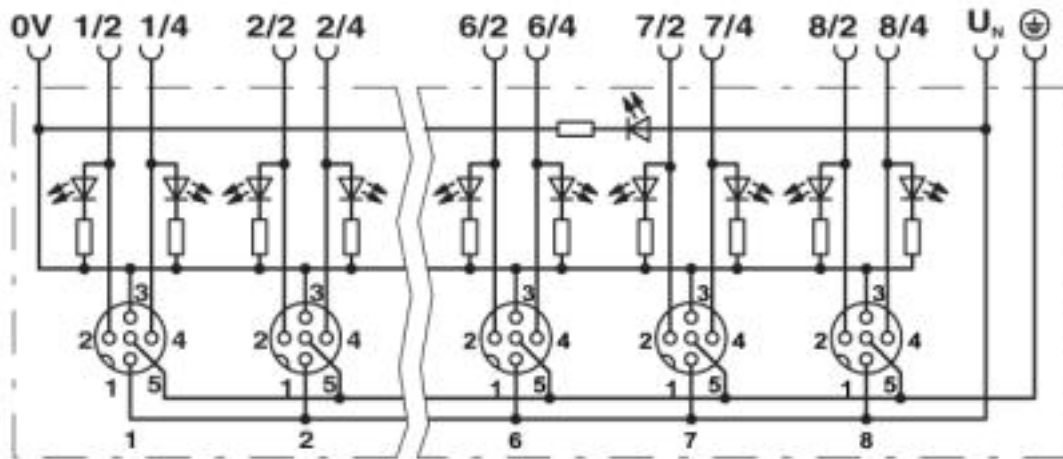
Dibujos

Esquema de dimensiones



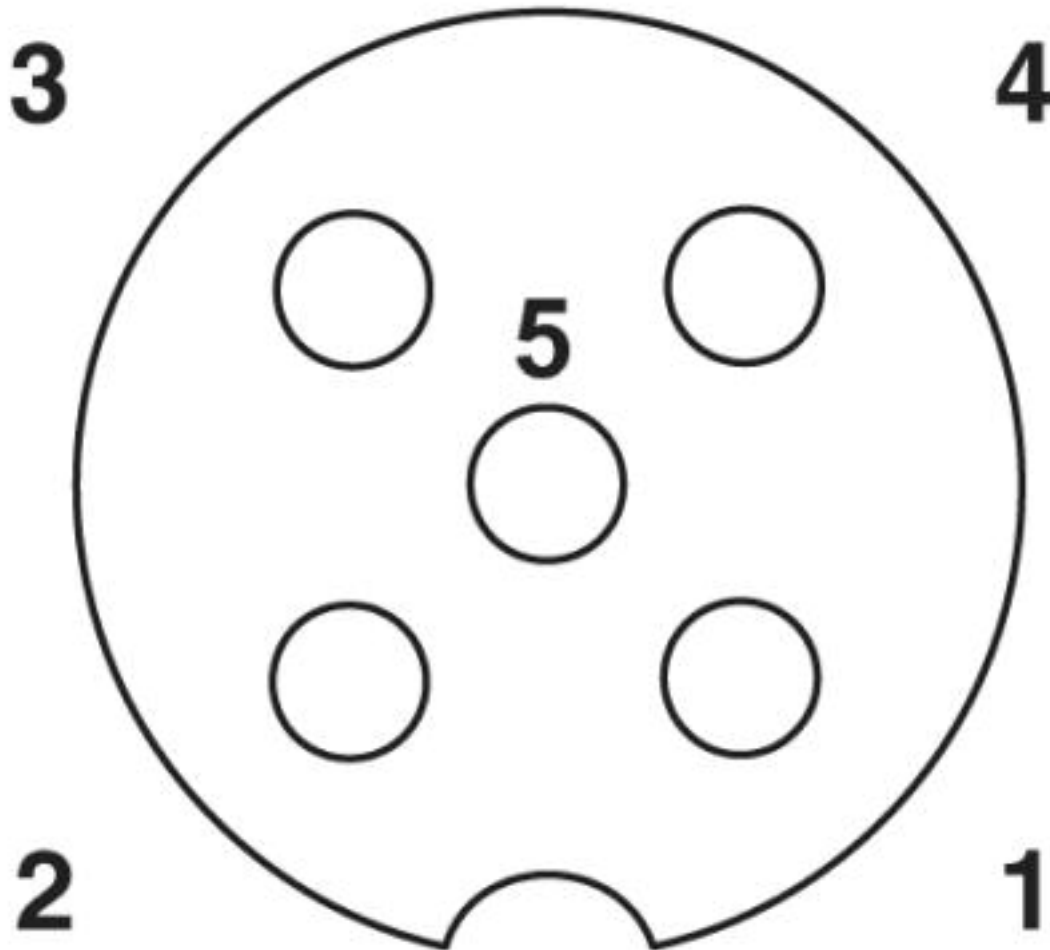
Caja de sensores/actuadores, carcasa de base - SACB-4/ 8-L-C GG SCO P - 1452877

Diagrama eléctrico



Caja de sensores/actuadores, carcasa de base - SACB-4/ 8-L-C GG SCO P - 1452877

Plano esquemático



Puesto enchufable M12, hembra, 5 polos

Clasificaciones

eCl@ss

eCl@ss 10.0.1	27440108
eCl@ss 4.0	27140800
eCl@ss 4.1	27140800
eCl@ss 5.0	27143400
eCl@ss 5.1	27250300
eCl@ss 6.0	27279200
eCl@ss 7.0	27279219
eCl@ss 8.0	27279219
eCl@ss 9.0	27440108

Caja de sensores/actuadores, carcasa de base - SACB-4/ 8-L-C GG SCO P - 1452877

Clasificaciones

ETIM

ETIM 4.0	EC002585
ETIM 5.0	EC002585
ETIM 6.0	EC002585
ETIM 7.0	EC002585

UNSPSC

UNSPSC 6.01	31261501
UNSPSC 7.0901	31261501
UNSPSC 11	31261501
UNSPSC 12.01	31261501
UNSPSC 13.2	31251501
UNSPSC 19.0	31251501
UNSPSC 20.0	31251501
UNSPSC 21.0	31251501

Homologaciones

Homologaciones

Homologaciones

EAC / EAC / UL Recognized / cUL Recognized / cULus Recognized

Homologaciones Ex

Detalles de homologaciones

EAC		EAC-Zulassung
-----	--	---------------

EAC		RU C- DE.BL08.B.00511
-----	--	--------------------------

Caja de sensores/actuadores, carcasa de base - SACB-4/ 8-L-C GG SCO P - 1452877

Homologaciones

UL Recognized		http://database.ul.com/cgi-bin/XYV/template/LISEXT/1FRAME/index.htm	FILE E 118976
Tensión nominal UN		24 V	

cUL Recognized		http://database.ul.com/cgi-bin/XYV/template/LISEXT/1FRAME/index.htm	FILE E 118976
Tensión nominal UN		24 V	

cULus Recognized	
------------------	--

Accesorios

Accesorios

Adapt. carril

Adaptador para carril - UTA 107 - 2853983

Adaptador universal para carril, para atornillar aparatos de distribución



Cable principal con capuchón de conexión

Cubierta de conexiones - SACB-C-H180-4/ 8- 5,0PUR SCO P - 1453083



Cubierta de conexiones, aplicación: caja de sensores/actuadores, tipo de conexión: Conector hembra SPEEDCON M12 Plástico, número de puestos enchufables: 4, ocupación de los puestos enchufables: Doble, indicación de estado: No; conexión de cable principal: Conexión por tornillo enchufable 180°, PUR/PVC, longitud del cable: 5 m, apantallamiento: no

Caja de sensores/actuadores, carcasa de base - SACB-4/ 8-L-C GG SCO P - 1452877

Accesorios

Cubierta de conexiones - SACB-C-H180-4/ 8-10,0PUR SCO P - 1453096



Cubierta de conexiones, aplicación: caja de sensores/actuadores, tipo de conexión: Conector hembra SPEEDCON M12 Plástico, número de puestos enchufables: 4, ocupación de los puestos enchufables: Doble, indicación de estado: No; conexión de cable principal: Conexión por tornillo enchufable 180°, PUR/PVC, longitud del cable: 10 m, apantallamiento: no

Cubierta de conexiones - SACB-C-H180-4/ 8 SCO P PUR/ - 1401393



Cubierta de conexiones, aplicación: caja de sensores/actuadores, tipo de conexión: Conector hembra SPEEDCON M12 Plástico, número de puestos enchufables: 4, ocupación de los puestos enchufables: Doble, indicación de estado: No; conexión de cable principal: Conexión por tornillo enchufable 180°, PUR/PVC, longitud del cable: 0,5 m ... 50 m, apantallamiento: no

Capuchón de conexión, sin cable principal

Cubierta de conexiones - SACB-C-H180-8/16 SCO P - 1453229



Cubierta de conexiones con conector enchufable integrado, para cajas de sensores/actuadores M12 con rosca de plástico SPEEDCON y conexión por tornillo enchufable, para 4, 6 u 8 puestos enchufables

Herramienta dinamométrica

Atornillador dinamométrico - TSD 04 SAC - 1208429



Atornillador dinamométrico, con par preajustado de 0,4 Nm y accionamiento hexagonal de 4 mm para conector enchufable M12

Atornillador dinamométrico - TSD-M 1,2NM - 1212224



Destornillador dinamométrico, precisión según EN ISO 6789, ajustable de 0,3 - 1,2 Nm

Caja de sensores/actuadores, carcasa de base - SACB-4/ 8-L-C GG SCO P - 1452877

Accesorios

Atornillador dinamométrico - TSD 25 SAC - 1212315



Atornillador dinamométrico, con par preajustado de 2,5 Nm y accionamiento hexagonal de 4 mm para la tuerca de empuje de la conexión rápida

Atornillador dinamométrico - TSD-M 3NM - 1212225



Destornillador dinamométrico, precisión según EN ISO 6789, ajustable de 1,2 - 3 Nm

Herramientas para atornillar

Soporte adaptador - TSD-M SAC-BIT ADAPTER - 1212600



Adaptador bit, para TSD-M...Herramienta par de giro, E6,3-accionamiento 1/4", con hexágono de 4 mm para alojamiento de bits SAC

Herramienta - SAC BIT M12-D15 - 1208432



Inserto enchufable para el montaje de cables para sensores/actuadores con conector M12 y de conectores M12 confeccionables, con diámetro del moleteado de 15 mm, para accionamiento hexagonal de 4 mm

Herramienta - SACC BIT M12-D20 - 1208445



Inserto enchufable para el montaje de conectores M12 confeccionables con diámetro del moleteado de 20 mm, para accionamiento hexagonal de 4 mm

Caja de sensores/actuadores, carcasa de base - SACB-4/ 8-L-C GG SCO P - 1452877

Accesorios

Destornillador para tornillos de cabeza ranurada en cruz - SZK PZ2 VDE - 1206463



Destornillador, estrella PZ, aislamiento VDE, tamaño: PZ 2 x 100 mm, empuñadura de 2 componentes, con protección anti desenrollado

Herramienta - SAC BIT HOOD-W 24 - 1212486



Elemento adaptador para montaje de tuercas de apriete QUICKON con ancho entre caras de 24 mm, para accionamiento hexagonal de 4 mm

Inserto de contactos con conexión por tornillo - SF-BIT-PZ 2-50 - 1212592



Punta de tornillo, cruz PZ, accionamiento E6,3-1/4", tamaño: PZ 2 x 50 mm, dura, adecuada para portapuntas según DIN 3126-F 6,3 / ISO 1173

Marcador de aparatos rotulado

Rótulo para encajar - UC-EM (17,5X9) CUS - 0828238



Rótulo para encajar, disponible: por esteras, blanco, rotulado según las indicaciones del cliente, clase de montaje: encajar en soporte para señalización, superficie útil: 17,5 x 9 mm, Número de índices individuales: 20

Rótulo para encajar - UCT-EM (17,5X9) CUS - 0801575



UniCard-Matte, para rotulación de aparatos de otros fabricantes, para consultar el cuadro sinóptico véase área de descargas, rotulado según indicaciones del cliente

Caja de sensores/actuadores, carcasa de base - SACB-4/ 8-L-C GG SCO P - 1452877

Accesorios

Rótulo para encajar - UC-EM (17,5X9) YE CUS - 0828239



Rótulo para encajar, disponible: por esteras, amarillo, rotulado según las indicaciones del cliente, clase de montaje: encajar en soporte para señalización, superficie útil: 17,5 x 9 mm, Número de índices individuales: 20

Rótulo para encajar - UCT-EM (17,5X9) YE CUS - 0801576



UniCard-Matte, para rotulación de aparatos de otros fabricantes, para consultar el cuadro sinóptico véase área de descargas, rotulado según indicaciones del cliente

Marcador de aparatos sin rotular

Rótulo para encajar - UC-EM (17,5X9) - 0827490



Rótulo para encajar, Estera, blanco, sin rotular, rotulable con: BLUEMARK ID, BLUEMARK ID COLOR, BLUEMARK CLED, BLUEMARK LED, CMS-P1-PLOTTER, PLOTMARK, clase de montaje: encajar en soporte para señalización, superficie útil: 17,5 x 9 mm, Número de índices individuales: 20

Rótulo para encajar - UCT-EM (17,5X9) - 0801491



Rótulo para encajar, Estera, blanco, sin rotular, rotulable con: TOPMARK NEO, TOPMARK LASER, BLUEMARK ID COLOR, BLUEMARK ID, BLUEMARK CLED, THERMOMARK PRIME, THERMOMARK CARD 2.0, THERMOMARK CARD, clase de montaje: encajar en soporte para señalización, superficie útil: 17,5 x 9 mm, Número de índices individuales: 24

Rótulo para encajar - UC-EM (17,5X9) YE - 0827494

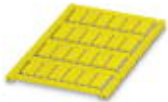


Rótulo para encajar, Estera, amarillo, sin rotular, rotulable con: BLUEMARK ID COLOR, BLUEMARK ID, BLUEMARK CLED, PLOTMARK, CMS-P1-PLOTTER, clase de montaje: encajar en soporte para señalización, superficie útil: 17,5 x 9 mm, Número de índices individuales: 20

Caja de sensores/actuadores, carcasa de base - SACB-4/ 8-L-C GG SCO P - 1452877

Accesorios

Rótulo para encajar - UCT-EM (17,5X9) YE - 0801492



Rótulo para encajar, Estera, amarillo, sin rotular, rotulable con: TOPMARK NEO, TOPMARK LASER, BLUEMARK ID COLOR, BLUEMARK ID, BLUEMARK CLED, THERMOMARK PRIME, THERMOMARK CARD 2.0, THERMOMARK CARD, clase de montaje: encajar en soporte para señalización, superficie útil: 17,5 x 9 mm, Número de índices individuales: 24

Tornillo de cierre

Tornillo de cierre - PROT-MS SCO - 1553129

