

## Conector de válvula - SACC-VB-3CON-M16/A-GVL 230V - 1452194


Tenga en cuenta que los datos indicados aquí proceden del catálogo en línea. Los datos completos se encuentran en la documentación del usuario. Son válidas las condiciones generales de uso de las descargas por Internet. (<http://phoenixcontact.es/download>)



Conector de válvula, Universal, 3-polos, Conector de válvula A, con 1 LED, conectado con Varistor y rectificador, Conexión por tornillo, prensaestopas M16, diámetro exterior del cable 6 mm ... 8 mm



### Datos mercantiles

Unidad de embalaje	1 pcs
EAN	 4 046356 536363
EAN	4046356536363
Peso por unidad (sin incluir el embalaje)	31,200 g
Número de tarifa arancelaria	85366990
País de origen	Hungría

### Datos técnicos

#### Medidas

Diámetro exterior	6 mm ... 8 mm
Tornillo central para conector de válvula	M3 x 37,5

#### Condiciones ambientales

Temperatura ambiente (servicio)	-25 °C ... 60 °C (conector de válvula)
Índice de protección	IP65

#### Generalidades

Observación	IMPORTANTE: Al tender cables respete los radios de curvatura admisibles, ya que fuerzas de curvatura excesivas pueden menoscabar el índice de protección. Alivie las cargas mecánicas antes del conector (p. ej. mediante sujetacables).
Corriente de dimensionamiento a 40 °C	1,5 A
Tensión de dimensionamiento	230 V AC
	230 V DC
Número de polos	3
Resistencia de aislamiento	> 2 GΩ

# Conector de válvula - SACC-VB-3CON-M16/A-GVL 230V - 1452194

## Datos técnicos

### Generalidades

Normas/especificaciones	Conector de válvula EN 175301-803
Tipo de señal/categoría	Universal
Indicación de estado	LED amarillo
Circuito de protección/componente de protección	Varistor y rectificador
Categoría de sobretensiones	II
Grado de polución	3
Tipo de conexión	Conexión por tornillo
Sección de conductor	0,25 mm <sup>2</sup> ... 1,5 mm <sup>2</sup>
Sección de conductor AWG	24 ... 16
Ciclos de enchufe	50 (Conector de válvula)
Par de apriete	1,8 Nm ±0,2 Nm (Tornillo de apriete)
	0,4 Nm ±0,1 Nm (Tornillo central)
	0,2 Nm ±0,1 Nm (Tornillo de contacto)

### Material

Clase de combustibilidad según UL 94	HB
Material contacto conector de válvula	CuZn
Material superficie de contacto del conector de válvula	CuSn
Material carcasa conector de válvula	PA
Material de la junta	NBR

### Cable

Normas/disposiciones	Conector de válvula EN 175301-803
----------------------	-----------------------------------

### Normas y especificaciones

Normas/disposiciones	Conector de válvula EN 175301-803
Clase de combustibilidad según UL 94	HB

### Environmental Product Compliance

REACH SVHC	Lead 7439-92-1
China RoHS	Espacio de tiempo para el uso previsto (EFUP): 25 años;
	Encontrará información sobre las sustancias peligrosas en la declaración del fabricante en la pestaña "Descargas"

## Dibujos

# Conector de válvula - SACC-VB-3CON-M16/A-GVL 230V - 1452194

Esquema de dimensiones

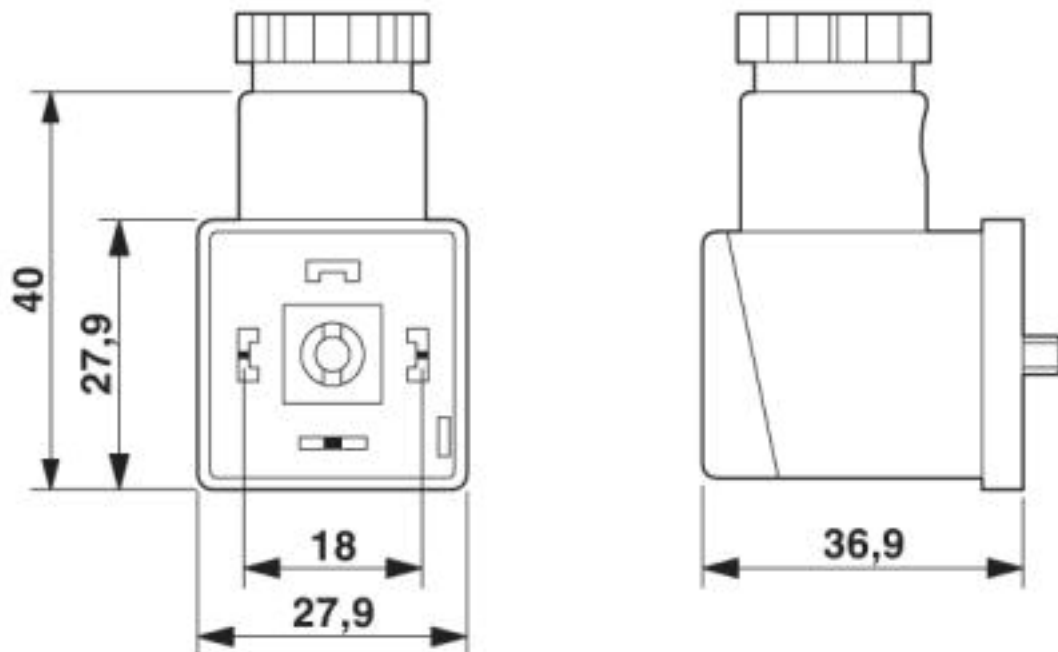
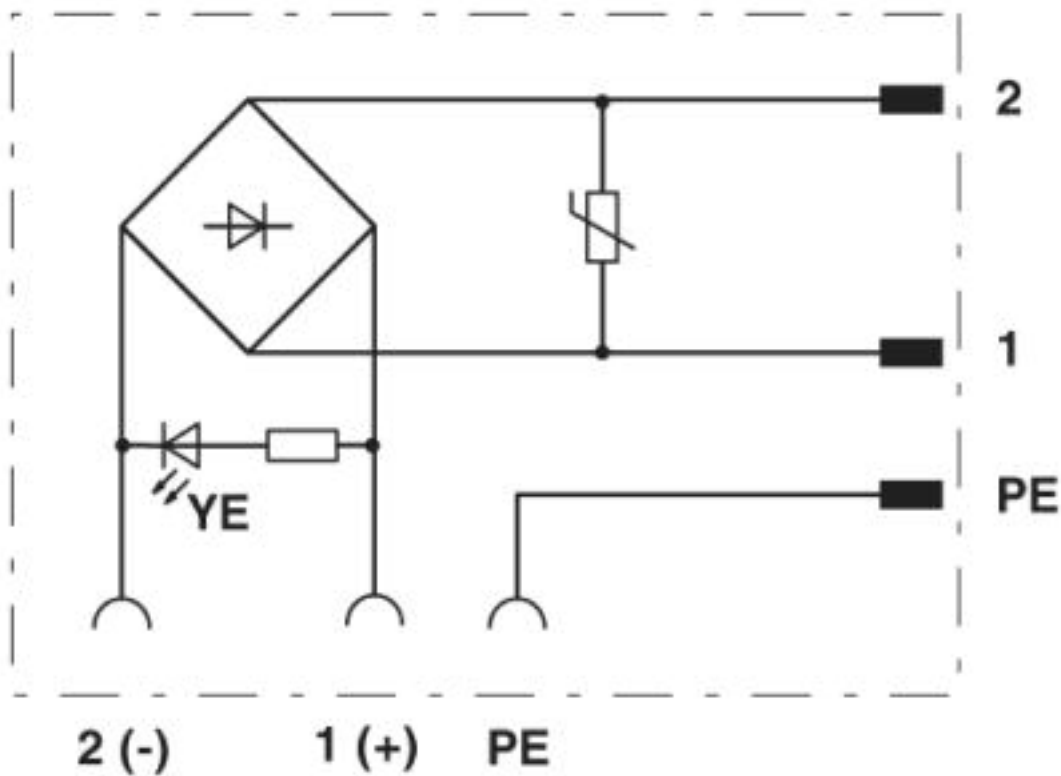


Diagrama eléctrico



# Conector de válvula - SACC-VB-3CON-M16/A-GVL 230V - 1452194

## Clasificaciones

### eCl@ss

eCl@ss 10.0.1	27440105
eCl@ss 4.0	27140800
eCl@ss 4.1	27140800
eCl@ss 5.0	27143400
eCl@ss 5.1	27143400
eCl@ss 6.0	27279200
eCl@ss 7.0	27440104
eCl@ss 8.0	27440104
eCl@ss 9.0	27440105

### ETIM

ETIM 4.0	EC002062
ETIM 5.0	EC002062
ETIM 6.0	EC002925
ETIM 7.0	EC002925

### UNSPSC

UNSPSC 6.01	31251501
UNSPSC 7.0901	31251501
UNSPSC 11	31251501
UNSPSC 12.01	31251501
UNSPSC 13.2	32151909
UNSPSC 19.0	31251501
UNSPSC 20.0	31251501
UNSPSC 21.0	31251501

## Homologaciones


### Homologaciones

Homologaciones

EAC / EAC

Homologaciones Ex

### Detalles de homologaciones

EAC		RU C- DE.AI30.B.01102
-----	---	--------------------------

## Conector de válvula - SACC-VB-3CON-M16/A-GVL 230V - 1452194

### Homologaciones

EAC



RU C-  
DE.BL08.B.00511

### Accesorios

Accesorios

Cable por metros

Anillo de cable - SAC-3P-100,0-PUR/0,5 - 1457393



Bobina de cable, PUR negro, 3 polos, colores de cable: negro 1-2/ verde-amarillo, longitud de cable: 100 m