

Conector de válvula - SACC-VB-3CON-M16/A-GVL 12/24V - 1452178


Tenga en cuenta que los datos indicados aquí proceden del catálogo en línea. Los datos completos se encuentran en la documentación del usuario. Son válidas las condiciones generales de uso de las descargas por Internet. (<http://phoenixcontact.es/download>)



Conector de válvula, Universal, 3-polos, Conector de válvula A, con 1 LED, conectado con Varistor y rectificador, Conexión por tornillo, prensaestopas M16, diámetro exterior del cable 6 mm ... 8 mm, Ejecución: 24 V AC

RoHS

Datos mercantiles

Unidad de embalaje	1 pcs
EAN	 4 046356 536349
EAN	4046356536349
Peso por unidad (sin incluir el embalaje)	31,100 g
Número de tarifa arancelaria	85366990
País de origen	Hungría

Datos técnicos

Medidas

Diámetro exterior	6 mm ... 8 mm
Tornillo central para conector de válvula	M3 x 37,5

Condiciones ambientales

Temperatura ambiente (servicio)	-25 °C ... 60 °C (conector de válvula)
Índice de protección	IP65

Generalidades

Observación	IMPORTANTE: Al tender cables respete los radios de curvatura admisibles, ya que fuerzas de curvatura excesivas pueden menoscabar el índice de protección. Alivie las cargas mecánicas antes del conector (p. ej. mediante sujetacables).
Corriente de dimensionamiento a 40 °C	1,5 A
Tensión de dimensionamiento	24 V AC ±10 %
Número de polos	3
Resistencia de aislamiento	> 2 GΩ
Normas/especificaciones	Conector de válvula EN 175301-803

Conector de válvula - SACC-VB-3CON-M16/A-GVL 12/24V - 1452178

Datos técnicos

Generalidades

Tipo de señal/categoría	Universal
Indicación de estado	LED amarillo
Circuito de protección/componente de protección	Varistor y rectificador
Categoría de sobretensiones	II
Grado de polución	3
Tipo de conexión	Conexión por tornillo
Sección de conductor	0,25 mm ² ... 1,5 mm ²
Sección de conductor AWG	24 ... 16
Ciclos de enchufe	50 (Conector de válvula)
Par de apriete	1,8 Nm ±0,2 Nm (Tornillo de apriete)
	0,4 Nm ±0,1 Nm (Tornillo central)
	0,2 Nm ±0,1 Nm (Tornillo de contacto)

Material

Clase de combustibilidad según UL 94	HB
Material contacto conector de válvula	CuZn
Material superficie de contacto del conector de válvula	CuSn
Material carcasa conector de válvula	PA
Material de la junta	NBR

Cable

Normas/disposiciones	Conector de válvula EN 175301-803
----------------------	-----------------------------------

Normas y especificaciones

Normas/disposiciones	Conector de válvula EN 175301-803
Clase de combustibilidad según UL 94	HB

Environmental Product Compliance

REACH SVHC	Lead 7439-92-1
China RoHS	Espacio de tiempo para el uso previsto (EFUP): 25 años;
	Encontrará información sobre las sustancias peligrosas en la declaración del fabricante en la pestaña "Descargas"

Dibujos

Conector de válvula - SACC-VB-3CON-M16/A-GVL 12/24V - 1452178

Esquema de dimensiones

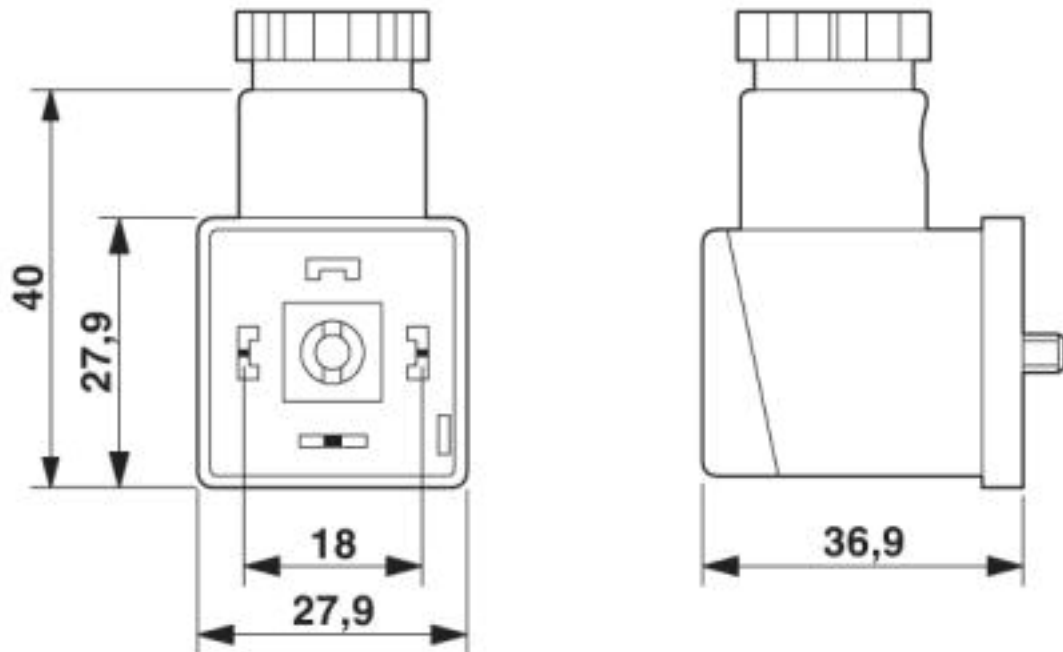
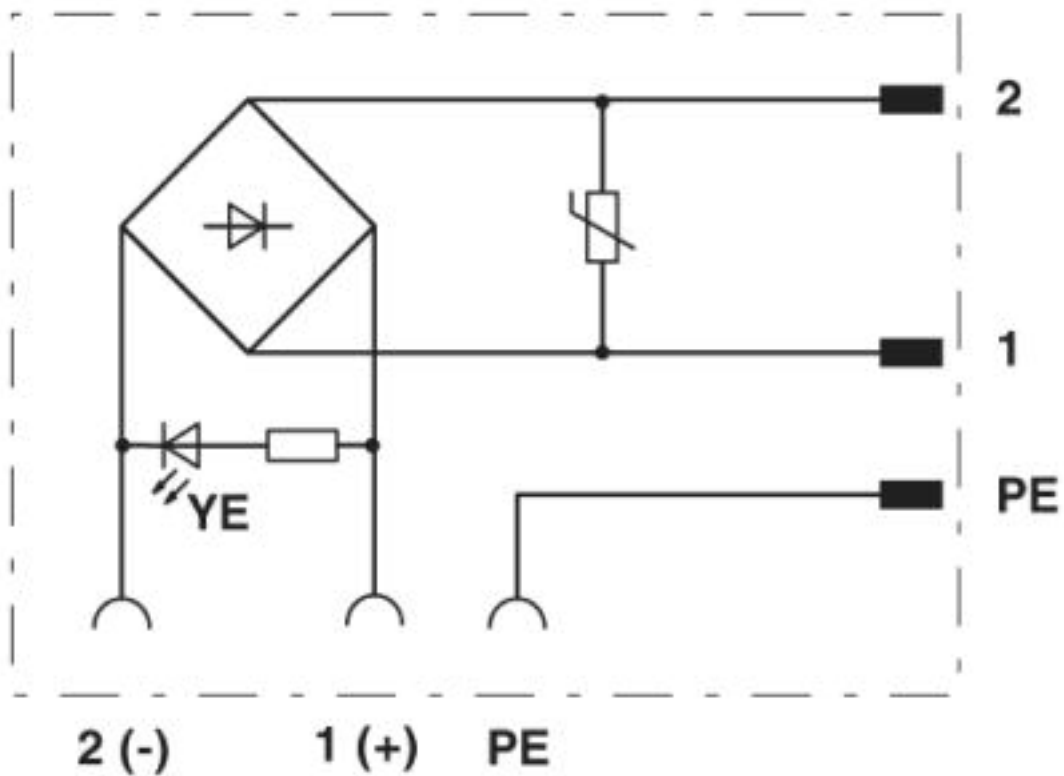


Diagrama eléctrico



Conector de válvula - SACC-VB-3CON-M16/A-GVL 12/24V - 1452178

Clasificaciones

eCl@ss

eCl@ss 10.0.1	27440105
eCl@ss 4.0	27140800
eCl@ss 4.1	27140800
eCl@ss 5.0	27143400
eCl@ss 5.1	27143400
eCl@ss 6.0	27279200
eCl@ss 7.0	27440104
eCl@ss 8.0	27440104
eCl@ss 9.0	27440105

ETIM

ETIM 4.0	EC002062
ETIM 5.0	EC002062
ETIM 6.0	EC002925
ETIM 7.0	EC002925

UNSPSC

UNSPSC 6.01	31251501
UNSPSC 7.0901	31251501
UNSPSC 11	31251501
UNSPSC 12.01	31251501
UNSPSC 13.2	32151909
UNSPSC 19.0	31251501
UNSPSC 20.0	31251501
UNSPSC 21.0	31251501

Homologaciones

Homologaciones

Homologaciones

EAC / EAC / EAC

Homologaciones Ex


Detalles de homologaciones

EAC		RU C- DE.AI30.B.01102
-----	---	--------------------------

Conector de válvula - SACC-VB-3CON-M16/A-GVL 12/24V - 1452178

Homologaciones

EAC		EAC-Zulassung
-----	---	---------------

EAC		RU C- DE.BL08.B.00511
-----	---	--------------------------

Accesorios

Accesorios

Cable por metros

Anillo de cable - SAC-3P-100,0-PUR/0,5 - 1457393



Bobina de cable, PUR negro, 3 polos, colores de cable: negro 1-2/ verde-amarillo, longitud de cable: 100 m