

Cable para sensores/actuadores - SAC-5P- 3,0-PUR/M12FR P - 1442764

Tenga en cuenta que los datos indicados aquí proceden del catálogo en línea. Los datos completos se encuentran en la documentación del usuario. Son válidas las condiciones generales de uso de las descargas por Internet.
(<http://phoenixcontact.es/download>)




Cable para sensores/actuadores, 5-polos, PUR sin halógenos, negro grisáceo RAL 7021, extremo de cable libre, a Hembra de conexión acodado M12, codificación: A, longitud de cable: 3 m, con moleteado de plástico

Sus ventajas

- ✓ Sencillo y seguro: componentes enchufables 100 % probados eléctricamente
- ✓ Nuestro estándar: el cable robusto PUR sin halógenos
- ✓ Ahorrar peso - nuestro conector de enchufe con moleteado de plástico más ligero

RoHS

Datos mercantiles

Unidad de embalaje	1 pcs
EAN	 4 046356 535670
EAN	4046356535670
Peso por unidad (sin incluir el embalaje)	100,500 g
Número de tarifa arancelaria	85444290
País de origen	Polonia

Datos técnicos

Medidas

Longitud de cable	3 m
Longitud de pelado del extremo de cable libre	50 mm

Condiciones ambientales

Temperatura ambiente (servicio)	-25 °C ... 90 °C (macho / hembra)
Índice de protección	IP65
	IP67
	IP68

Generalidades

Corriente de dimensionamiento a 40 °C	4 A
---------------------------------------	-----

Cable para sensores/actuadores - SAC-5P- 3,0-PUR/M12FR P - 1442764

Datos técnicos

Generalidades

Tensión de dimensionamiento	48 V AC
	60 V DC
Número de polos	5
Resistencia de aislamiento	≥ 100 MΩ
Codificación	A - estándar
Normas/especificaciones	Conector enchufable M12 IEC 61076-2-101
Indicación de estado	No
Circuito de protección/componente de protección	sin conectar
Categoría de sobretensiones	II
Grado de polución	3
Ciclos de enchufe	≥ 100
Par de apriete	0,4 Nm (Conector M12)

Material

Clase de combustibilidad según UL 94	HB
Material contacto	CuSn
Material superficie del contacto	Ni/Au
Material soporte de contactos	TPU GF
Material cuerpo de agarre	TPU resistente al fuego, autoextinguible
Material moleteado	Poliamida
Material de la junta	NBR

Normas y especificaciones

Normas/disposiciones	Conector enchufable M12 IEC 61076-2-101
Clase de combustibilidad según UL 94	HB

Cable

Tipo de cable	PUR sin halógenos negro
Tipo de cable (abreviatura)	PUR
UL AWM Style	20549
Sección de conductor	5x 0,34 mm ² (conductor de señales)
Línea de señales AWG	22
Construcción del conductor cable de señales	42x 0,10 mm
Diámetro de los conductores, aislamiento incluido	1,27 mm ±0,02 mm (conductor de señales)
Grosor de pared Aislamiento	aprox. 0,5 mm
Colores de conductor	negro, marrón, azul, blanco, amarillo/verde
Envoltura exterior, color	negro grisáceo RAL 7021
Diámetro exterior del cable D	4,55 mm ±0,15 mm
Menor radio de flexión, montaje fijo	23 mm
Menor radio de flexión, montaje móvil	46 mm
Número de ciclos de flexión	10000000
Radio de flexión	50 mm

Cable para sensores/actuadores - SAC-5P- 3,0-PUR/M12FR P - 1442764

Datos técnicos

Cable

Trayecto de avance	10 m
Velocidad de avance	3 m/s
Aceleración	10 m/s ²
Peso del cable	33 kg/km
Envoltura exterior, material	PUR
Material Aislamiento de conductor	PP
Material Conductor	Conductor Cu desnudo
Resistencia de aislamiento	≥ 16 GΩ*km (a 20 °C)
Resistencia del conductor	máx. 58 Ω/km (a 20 °C)
Tensión nominal Cable	300 V
Tensión de prueba Cable	3000 V
Características especiales	apto para cadenas portacables
	sin silicona
	sin sustancias que disturbán la humectación de pinturas
	flexible
Resistencia a las llamas	según UL 758/1581 FT2
	DIN EN 60332-2-2 (20 s)
Ausencia de halógenos	según DIN VDE 0472 parte 815
Resistencia al aceite	conforme a DIN EN 60811-2-1
Otras resistencias	buena resistencia a ácidos, álcalis y disolventes
	resistente a la hidrólisis y a los microbios
	resistente al agua del mar
	condicional resistente a los rayos UV según DIN EN ISO 4892-2-A
Temperatura ambiente (servicio)	-40 °C ... 80 °C (cable, disposición fija)
	-25 °C ... 80 °C (cable, disposición móvil)

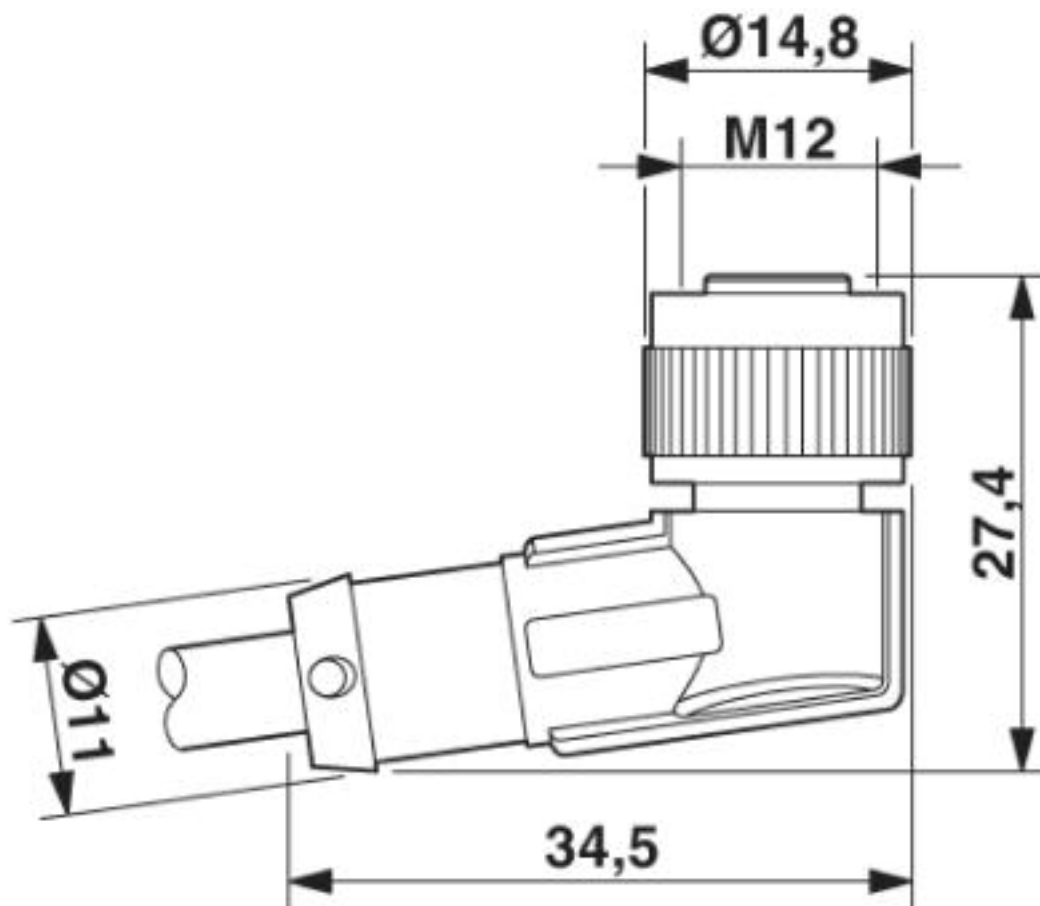
Environmental Product Compliance

China RoHS	Espacio de tiempo para el uso previsto: ilimitado = EFUP-e
	Sin sustancias peligrosas por encima de los umbrales

Dibujos

Cable para sensores/actuadores - SAC-5P- 3,0-PUR/M12FR P - 1442764

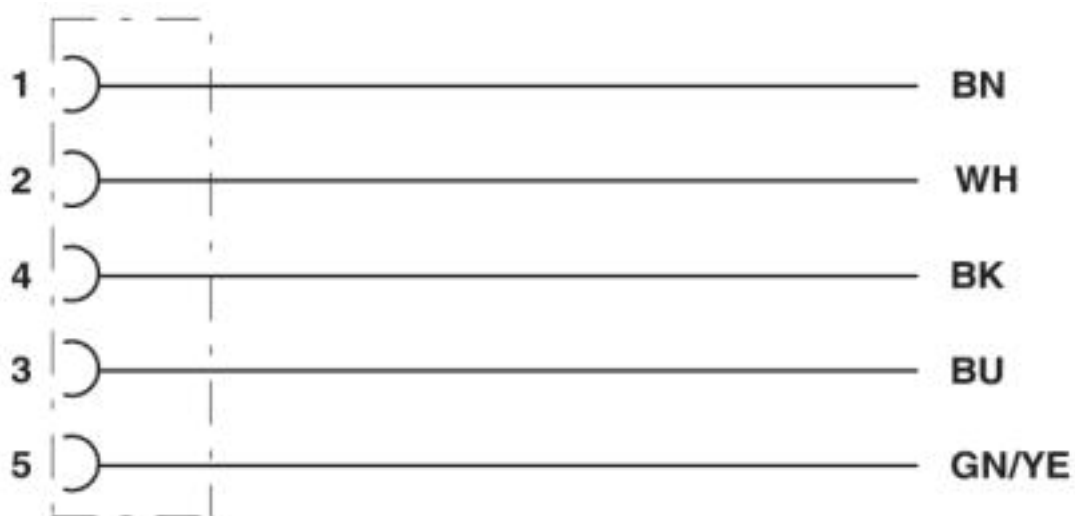
Esquema de dimensiones



Conector hembra M12 x 1, acodado

Cable para sensores/actuadores - SAC-5P- 3,0-PUR/M12FR P - 1442764

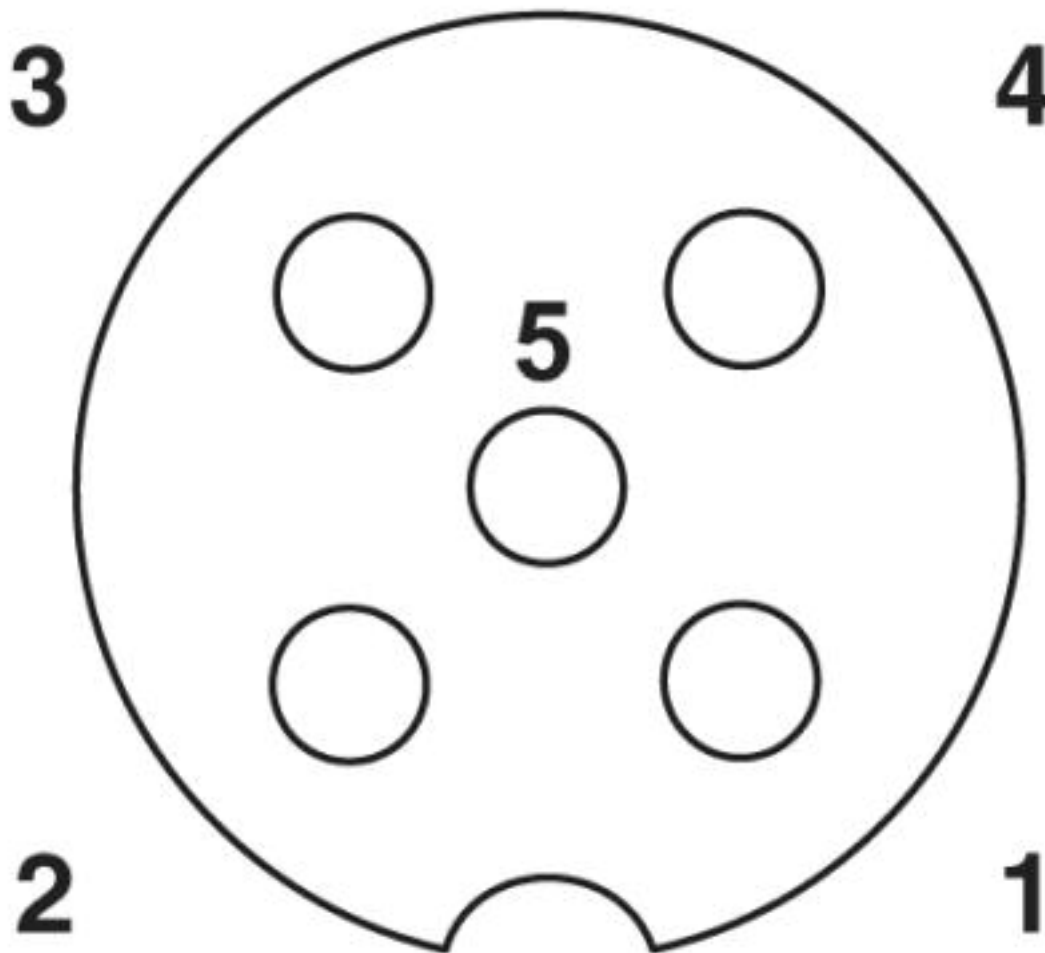
Diagrama eléctrico



Ocupación de contactos de las hembras M12

Cable para sensores/actuadores - SAC-5P- 3,0-PUR/M12FR P - 1442764

Plano esquemático



Esquema de polos del conector hembra M12, 5 polos, codificado A, vista de la cara de hembras

Clasificaciones

eCl@ss

eCl@ss 10.0.1	27060311
eCl@ss 4.0	27060300
eCl@ss 4.1	27060300
eCl@ss 5.0	27061800
eCl@ss 5.1	27061800
eCl@ss 6.0	27279200
eCl@ss 7.0	27279218
eCl@ss 8.0	27279218
eCl@ss 9.0	27060311

Cable para sensores/actuadores - SAC-5P- 3,0-PUR/M12FR P - 1442764

Clasificaciones

ETIM

ETIM 2.0	EC000830
ETIM 3.0	EC001855
ETIM 4.0	EC001855
ETIM 5.0	EC001855
ETIM 6.0	EC001855
ETIM 7.0	EC001855

UNSPSC

UNSPSC 6.01	31251501
UNSPSC 7.0901	31251501
UNSPSC 11	31251501
UNSPSC 12.01	31251501
UNSPSC 13.2	31251501
UNSPSC 19.0	31251501
UNSPSC 20.0	31251501
UNSPSC 21.0	31251501

Accesorios

Accesorios

Bloqueo de seguridad

Clip de seguridad - SAC-M12-EXCLIP-F - 1558991



Clip de seguridad para el lado hembra de los cables para sensores/actuadores con conectores M12 y conectores M12 confeccionables, para moleteado con diámetro: 15 mm o para hexágono con ancho de llave de 14 mm, impide que las conexiones de enchufe se separen sin herramientas

Herramienta de corte

Alicates de corte diagonal - CUTFOX-S VDE - 1212207



Alicates de corte lateral para cables duros (cuerdas de piano) y cables blandos probados según VDE 1000 V AC/1500 V DC

Herramienta dinamométrica

Cable para sensores/actuadores - SAC-5P- 3,0-PUR/M12FR P - 1442764

Accesorios

Atornillador dinamométrico - TSD 04 SAC - 1208429



Atornillador dinamométrico, con par preajustado de 0,4 Nm y accionamiento hexagonal de 4 mm para conector enchufable M12

Atornillador dinamométrico - TSD-M 1,2NM - 1212224



Destornillador dinamométrico, precisión según EN ISO 6789, ajustable de 0,3 - 1,2 Nm

Herramientas para atornillar

Soporte adaptador - TSD-M SAC-BIT ADAPTER - 1212600



Adaptador bit, para TSD-M...Herramienta par de giro, E6,3-accionamiento 1/4", con hexágono de 4 mm para alojamiento de bits SAC

Herramienta - SAC BIT M12-D15 - 1208432



Inserto enchufable para el montaje de cables para sensores/actuadores con conector M12 y de conectores M12 confeccionables, con diámetro del moleteado de 15 mm, para accionamiento hexagonal de 4 mm

Marcador de conductores sin rotular

Rótulo insertable - PABA WH/23 - 1013779



Rótulo insertable, Tiras, blanco, sin rotular, rotulable con: CMS-P1-PLOTTER, clase de montaje: ensartar, rango de diámetro de cable: 1,5 ... 35 mm, superficie útil: 23 x 4 mm, Número de índices individuales: 20

Cable para sensores/actuadores - SAC-5P- 3,0-PUR/M12FR P - 1442764

Accesorios

Rótulo insertable - PABA YE/23 - 1013782



Rótulo insertable, Tiras, amarillo, sin rotular, rotulable con: CMS-P1-PLOTTER, clase de montaje: ensartar, rango de diámetro de cable: 1,5 ... 35 mm, superficie útil: 23 x 4 mm, Número de índices individuales: 20

Pelacables

Herramienta para desaislar - WIREFOX SAC-1 - 1212757



Pelacables para cables para sensores/actuadores sin halógenos (cables SAC), con aislamiento de PUR y PVC, Ø de 3,2 mm a 4,4 mm, cualquier longitud de pelado

Herramienta para desaislar - WIREFOX SAC - 1212623



Pelacables para cables de sensor/actuador sin halógenos (SAC), con aislamiento de PUR y PVC, de Ø 4,4 mm a 7 mm diámetro, cualquier longitud de pelado

Herramienta para desaislar - WIREFOX 10 - 1212150



Pelacables para líneas y conductores de 0,02 - 10 mm², autoajustable, longitud de pelado hasta 18 mm, capacidad de corte hasta 10 mm² flexible /1,5 mm² rígido, cuchilla de desaislar sustituible

Rotulador marcador

Rotulador especial - B-STIFT - 1051993



Rotulador especial, para rotulación manual de tiras Zack sin rotular, rotulación resistente al agua y al lavado, grosor de rotulado 0,5 mm

Tornillo de cierre

Cable para sensores/actuadores - SAC-5P- 3,0-PUR/M12FR P - 1442764

Accesorios

Tornillo de cierre - PROT-M12 MS-PA-CHAIN - 1430899

Capuchón roscado M12 c. cinta de sujeción p. cables de sensor, p. hembras conex. M12 no ocupadas



Tubo de protección

Tubo de protección - WP-PA HF 13,0 BK - 3240681



Tubo de protec. poliamida, clase combust. V0, resistente a la radiación UV

Tubo de protección - WP-PA HF-HB 13,0 BK - 3240839



Tubo protec. poliamida, clase combustibilidad HB, resist. a radiación UV

Adaptador para mangueras de protección - WP-CTA POM 13,0 BK - 1422884



Adaptador para mangueras de protección, para mangueras onduladas con tamaño nominal 13 (10 x 13), con ondulaciones paralelas